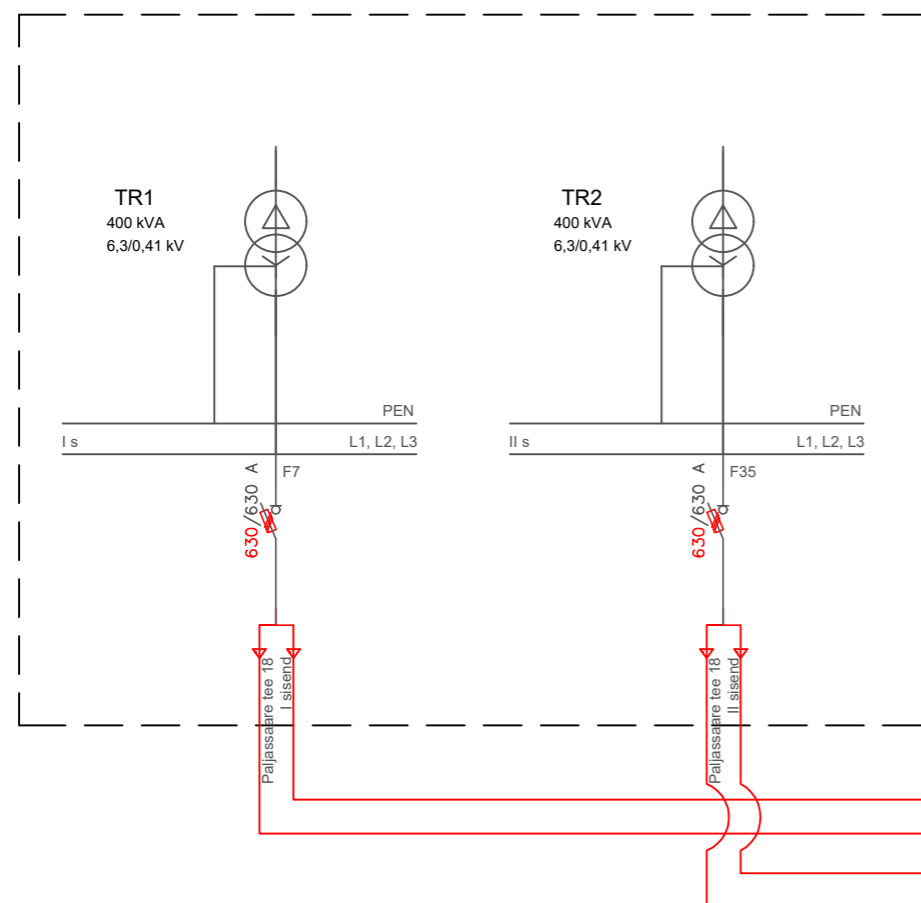
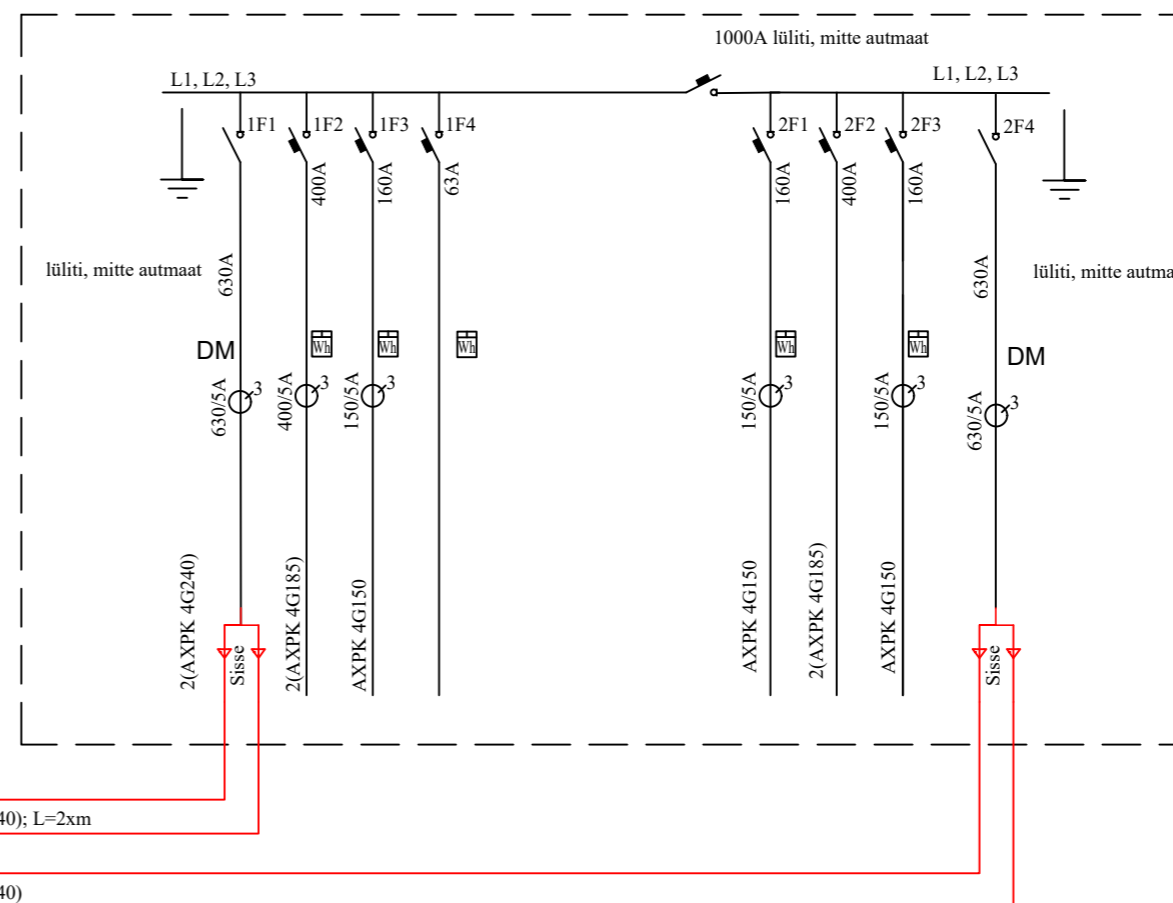


Junction JK54395 Un=0.4 kV, Lsum=505.9 m		
Maximum SC-Current [Tc=20.0C]	Ik3, kA	16,7
Minimum SC-Current [Tc=40.0C]	Ik1, kA	10,5
Voltage loss from SP [Tc=70.0C]	^ U, [%]	3

AJ1



PJK



Tingmärgid

— Projektteeritud madalpinge elektripaigaldis

— Olemasolev madalpinge elektripaigaldis

Edites OÜ Rg-kood 11532243 MTR TEL001063 www.edites.eu info@edites.eu		EDITES ENGINEERING LIGHTING		Projekti number 2540	Joonise number EL-7-01
Projekti nimi/ adress elektrivarustuse ja reservtorud Põhja-Tallinna linnaosa, Tallinn, Harju maakond					
Joonise nimi Elektriskeem					
Projektijuht	S. Knäzev	08.10.2025		Projekti staadium	TP
Projekteerija	S. Knäzev			Joonise mõõtkava	
Kontrollija	S. Knäzev			Leht	1 / 1