

MÄRKUSED:

- Joonis on koostatud inventariseerimise jooniste alusel.
 Kõik mõõdud täpsustada koha peal!

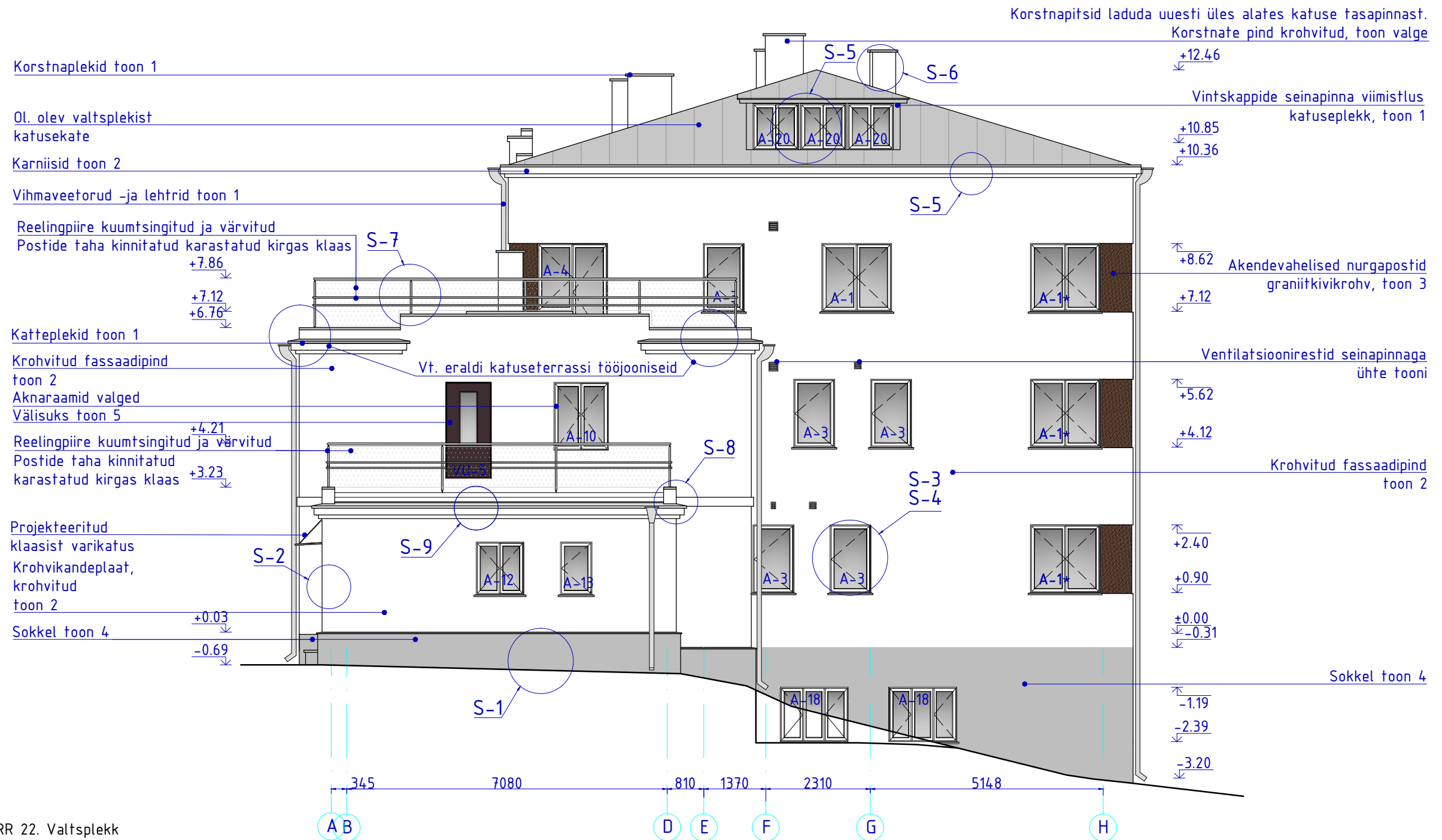
- Hoone välisseinte (VS-1) soojustuse paksus 150 mm mineraalvill
- Pööningu põranda (KL-1) soojustuse paksus 300 mm mineraalvill.
- Kogu hoone perimeetris paigaldada soojustusele soomusarmeeering kõrgusega kuni esimese korruse akendeni.
- Sokli soojustamiseks kasutatakse tugevamat polüstüreeni EPS 100, mis kaetakse soomusarmeeeringuga.

VAADE EDELAST
M 1:100



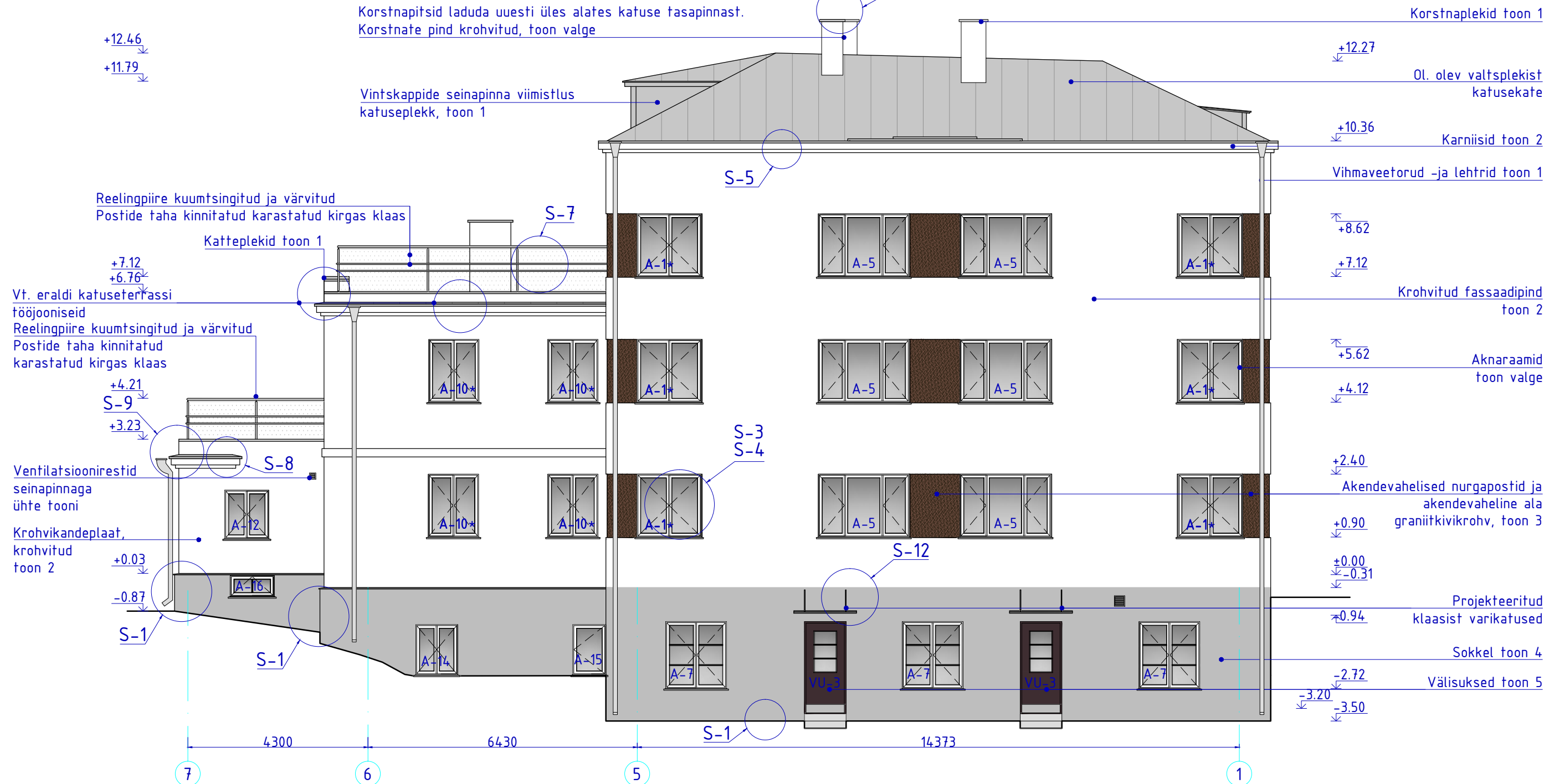
- ① RR 22. Valtsplekk
- ② Natur-Weiß, Caparol 3D värvikaart. Krohvfassaadi põhitoon.
- ③ Granite Red, Tarmatrade kivipurukrohv. Fassaadi nurgapostid, akende vaheline ala.
- ④ Ferro 45, Caparol 3D värvikaart. Sokkel.
- ⑤ Palazzo 65, Caparol 3D värvikaart. Välisuksed.

VAADE KAGUST
M 1:100



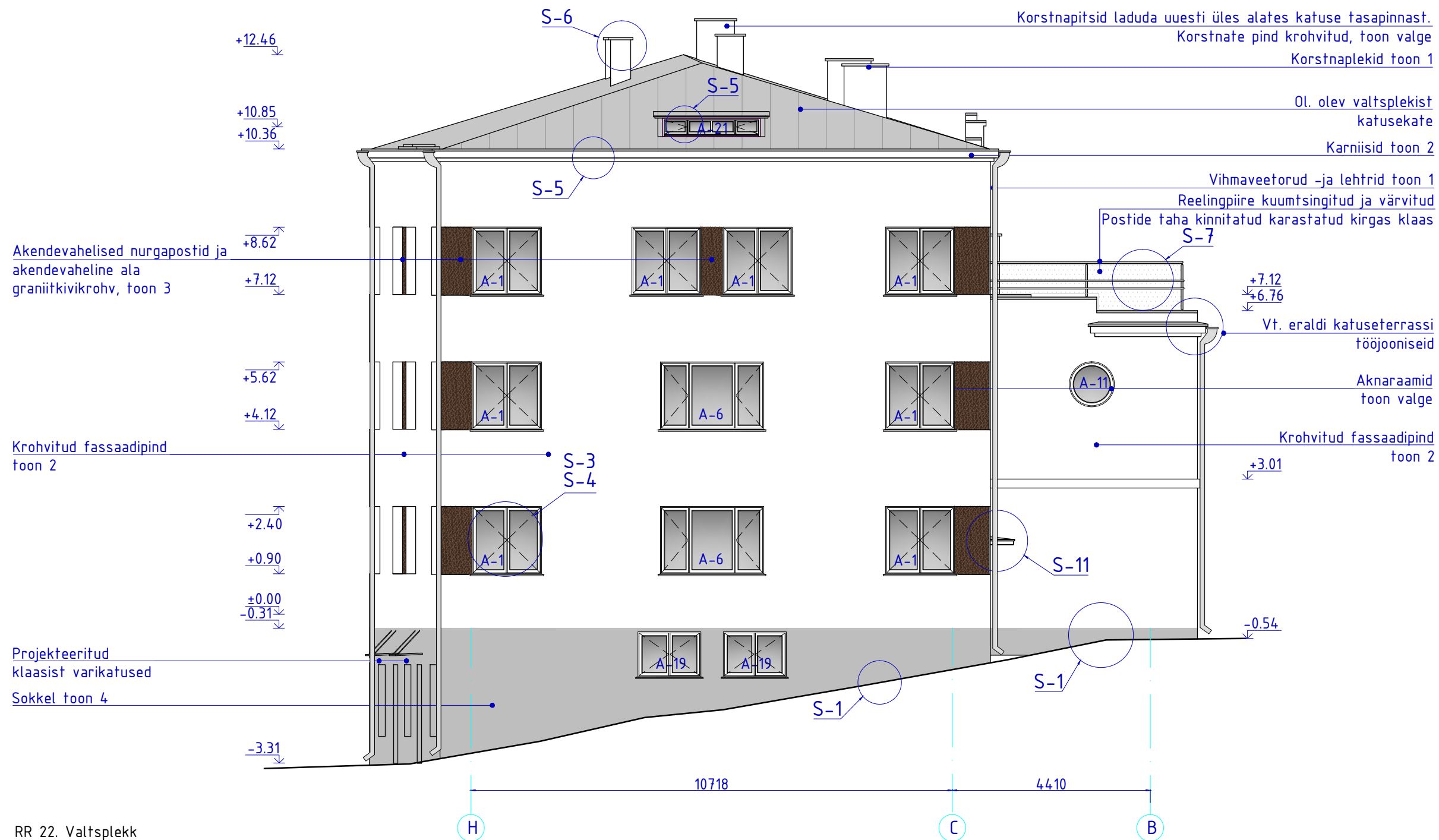
- ① RR 22. Valtsplekk
- ② Natur-Weiß, Caparol 3D värvikaart. Krohvfassaadi põhitoon.
- ③ Granite Red, Tarmatrade kivipurukrohv. Fassaadi nurgapostid, akende vaheline ala.
- ④ Ferro 45, Caparol 3D värvikaart. Sokkel.
- ⑤ Palazzo 65, Caparol 3D värvikaart. Välisused.


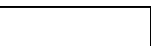



VAADE KIRDEST
M 1:100



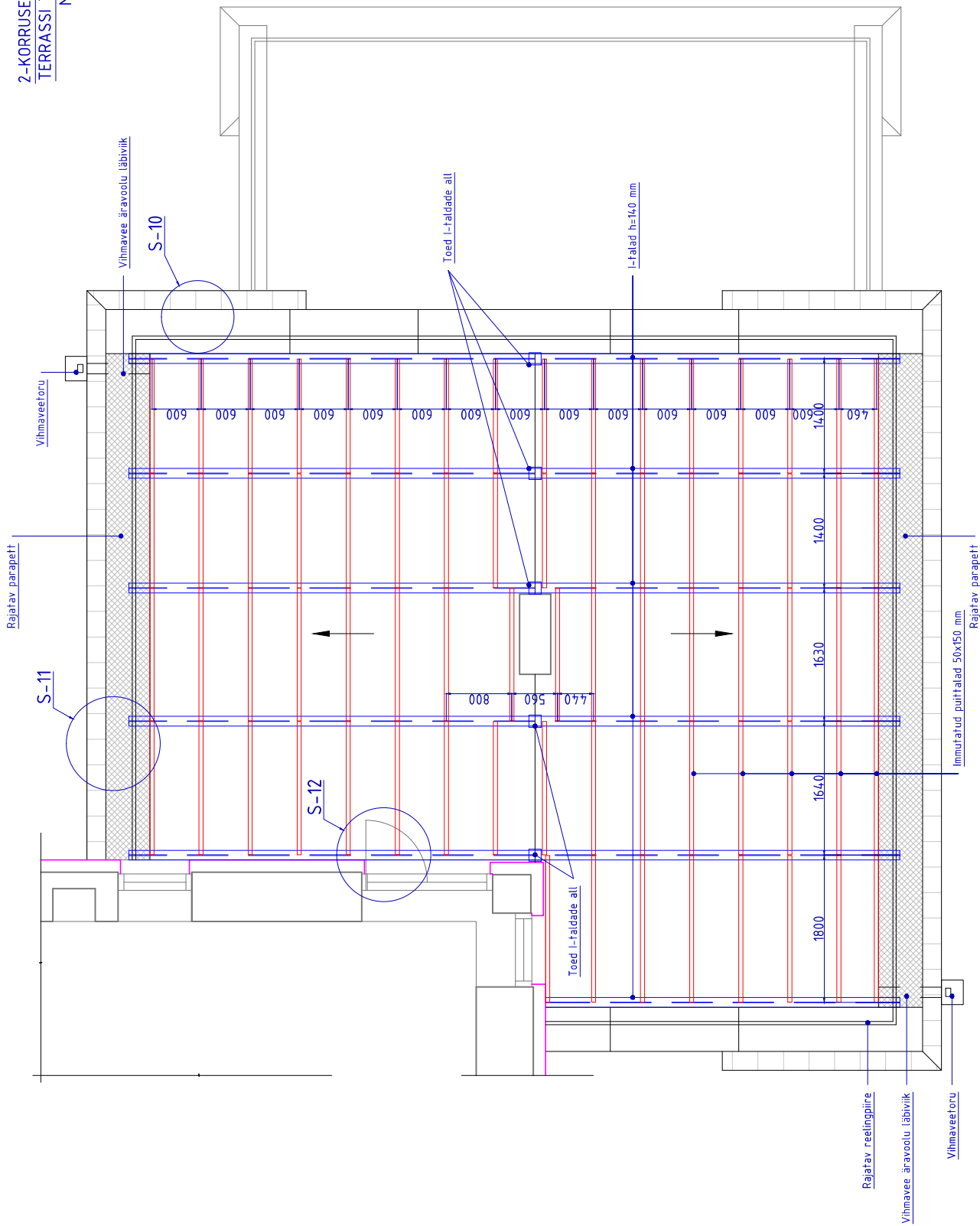
- ① RR 22. Valtsplekk
- ② Natur-Weiß, Caparol 3D värvikaart. Krohvfassaadi põhitoon.
- ③ Granite Red, Tarmatrade kivipurukrohv. Fassaadi nurgapostid, akende vaheline ala.
- ④ Ferro 45, Caparol 3D värvikaart. Sokkel.
- ⑤ Palazzo 65, Caparol 3D värvikaart. Välisüksed.

VAADE LOODEST
M 1:100

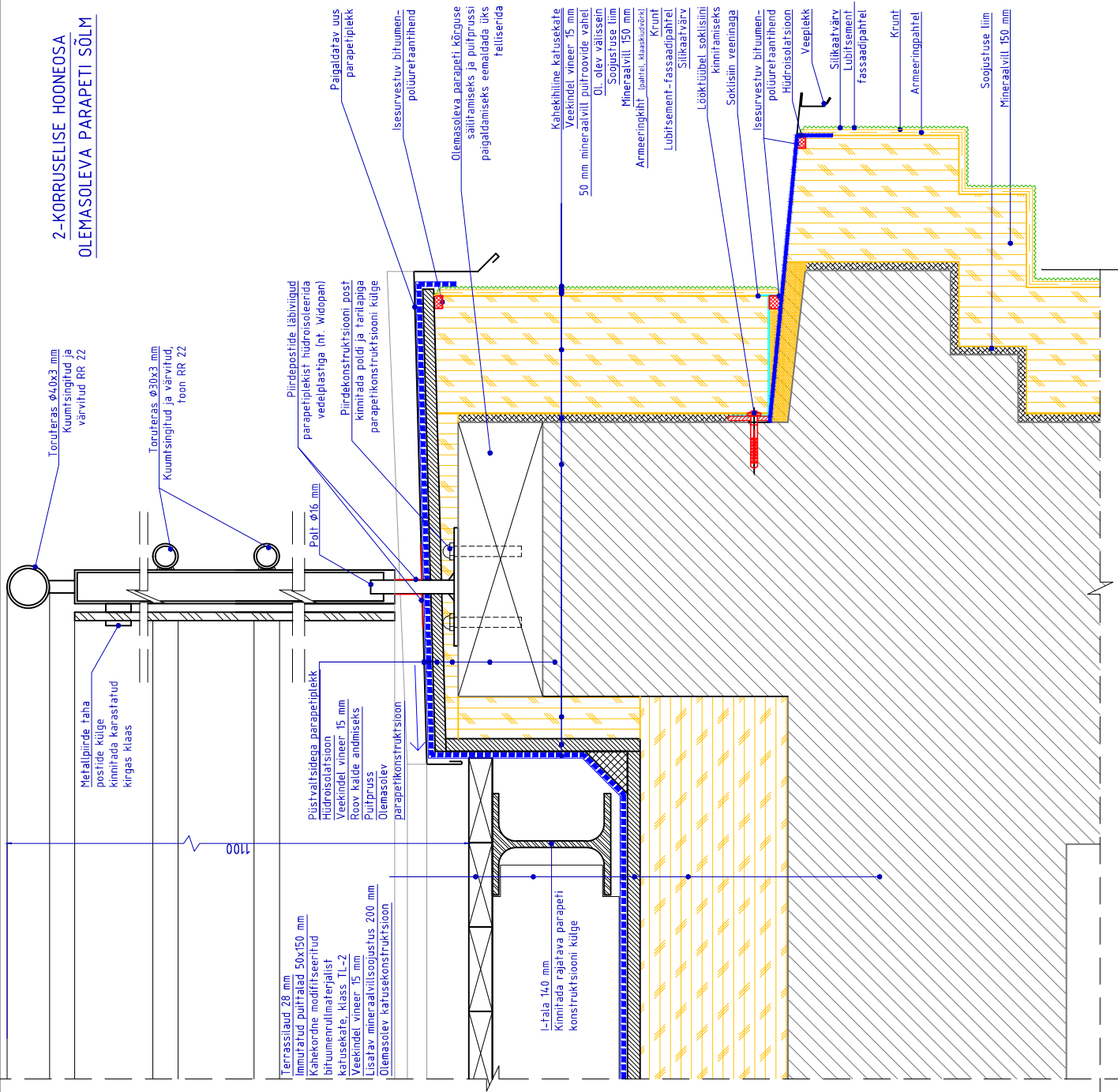


- ①  RR 22. Valtspolek
- ②  Natur-Weiß, Caparol 3D värvikaart. Krohvifassaadi põhitoon.
- ③  Granite Red, Tarmatrade kivipurukrohv. Fassaadi nurgapostid, akende vaheline ala.
- ④  Ferro 45, Caparol 3D värvikaart. Sokkel.
- ⑤  Palazzo 65, Caparol 3D värvikaart. Välisüksed.

2-KORRUSELISE HOONEOSA
TERRASSI TALADE PLAAN
M 1:50

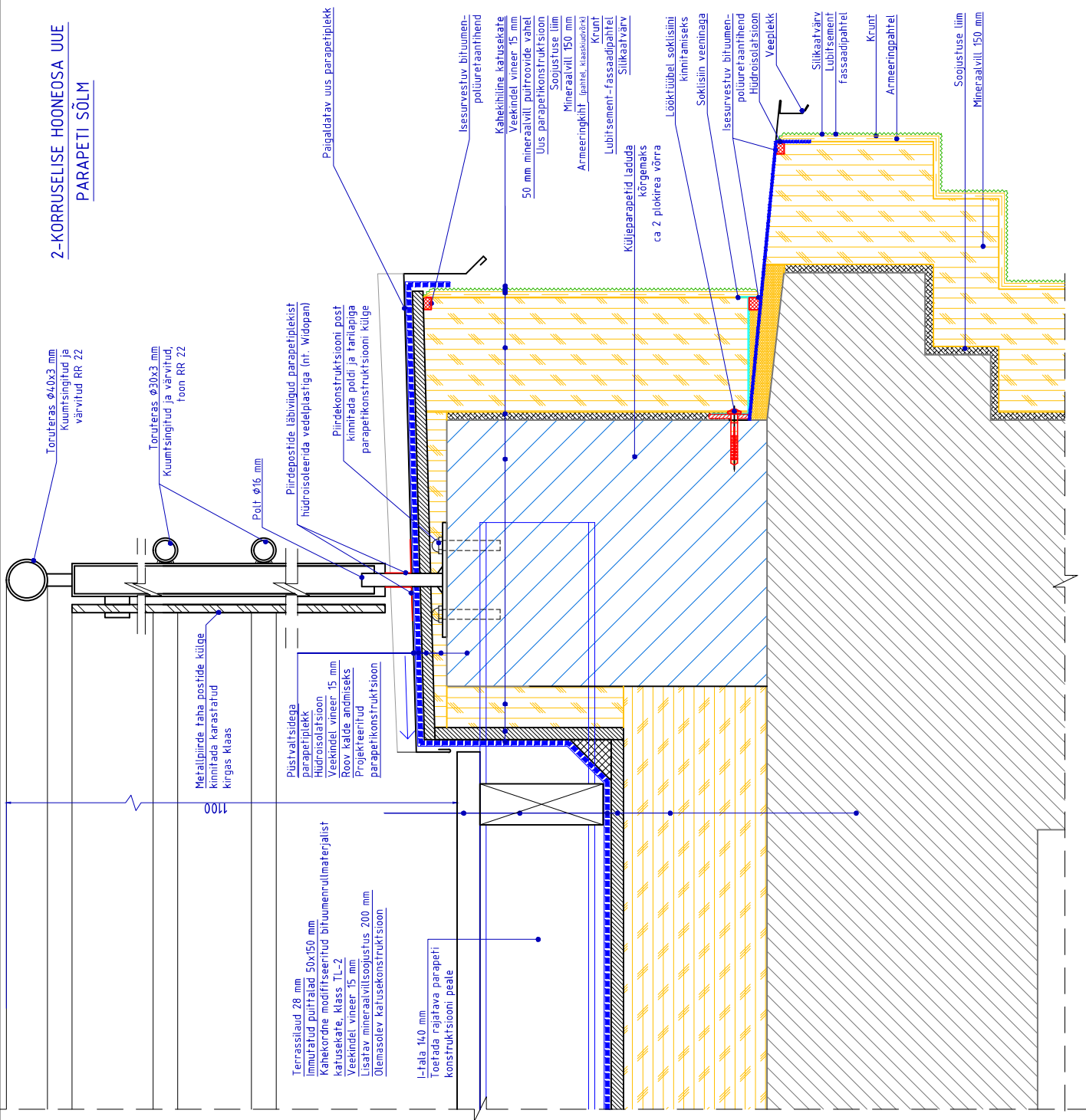


2-KORRUSELISE HOONEOSA OLEMASOLEVA PARAPETI SÕLM



MÄRKUS:
Parapeti sõlm on oletuslik. Täpsema parapeti sõime
saab anda pärast konstruktsioonide avamist.

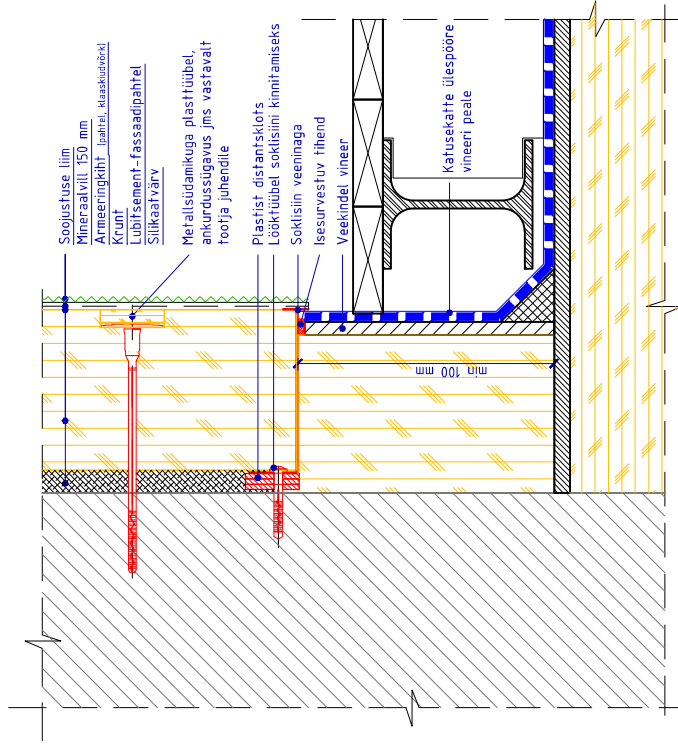
2-KORRUSELISE HOONEOSA UUE PARAPETI SÕLM



MÄRKUS:
 Parapeti sõlm on oletuslik. Täpsema parapeti sõlme saab anda pärast konstruktsioonide avamist.

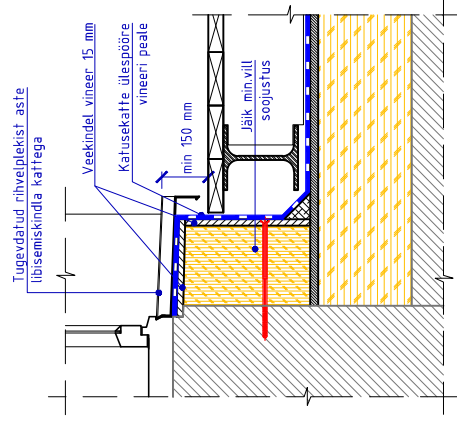
SOOJUSTUSE LIITUMINE TERRASSI PÕRANDAGA

M 1:5

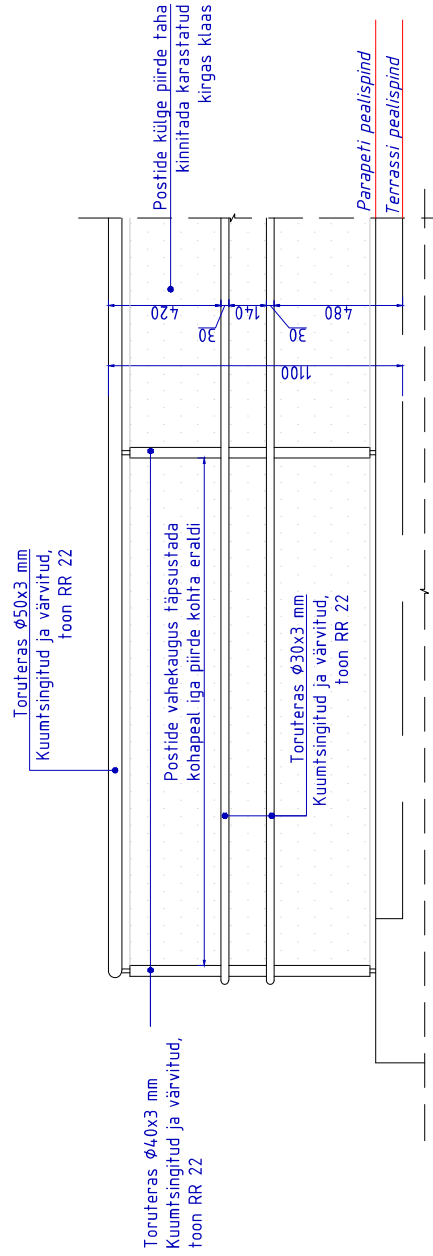


TERRASSIÜSTE ASTME TUGEVDAMINE

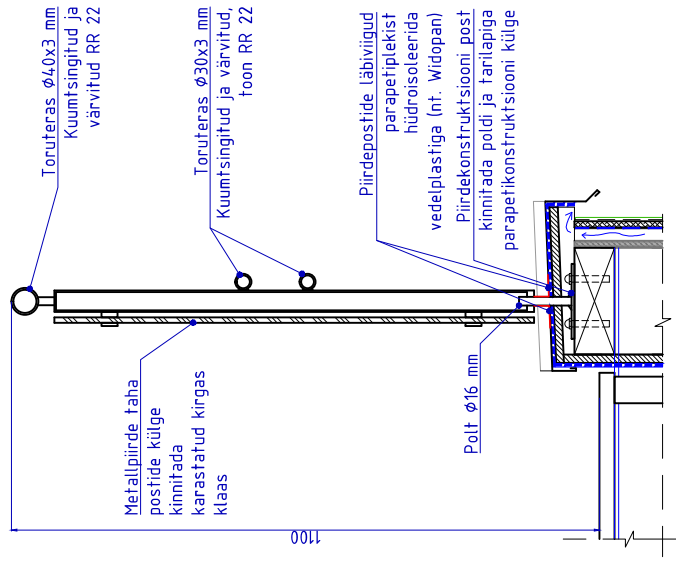
M 1:10



TERRASSI PIIRE
M 1:20



PIIRDE LÕIGE
M 1:10



MÄRKUS:
Piirete moodud täpsustada kohapeal.

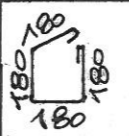
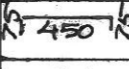

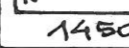
KORTERELAMU TALLINNAS
3. KORRUSE KATUSETERRASSI TÖÖJONISED

- K-1 TERRASSIALUSE KATUSE PLAAN
- K-2 TERRASSIALUSE KATUSE TALASTIKU PLAAN
- K-3 KATUSETERRASSI PLAAN
- K-4 KATUSETERRASSI SÕLMED 1 JA 2
- K-5 KATUSETERRASSI SÕLMED 3 JA 4
- K-6 TERASTALA IPE 300

20 JUUNI 2016

PARAPETTIDE MONOL. R/B- PEALEVALU VÖÖD~250x250
 KOKKU 26,5 M 1,7 M³ BETOON C 25/30
 BARJAARIDE ANKRUD Ø 32 L 500, ASEND TÄPSUSTADA
 REELINGU POSTIDE PAIGUTUSE JÄRGI
 RAASTATE VÄRVITUD TSINKPLEKK- KATTED

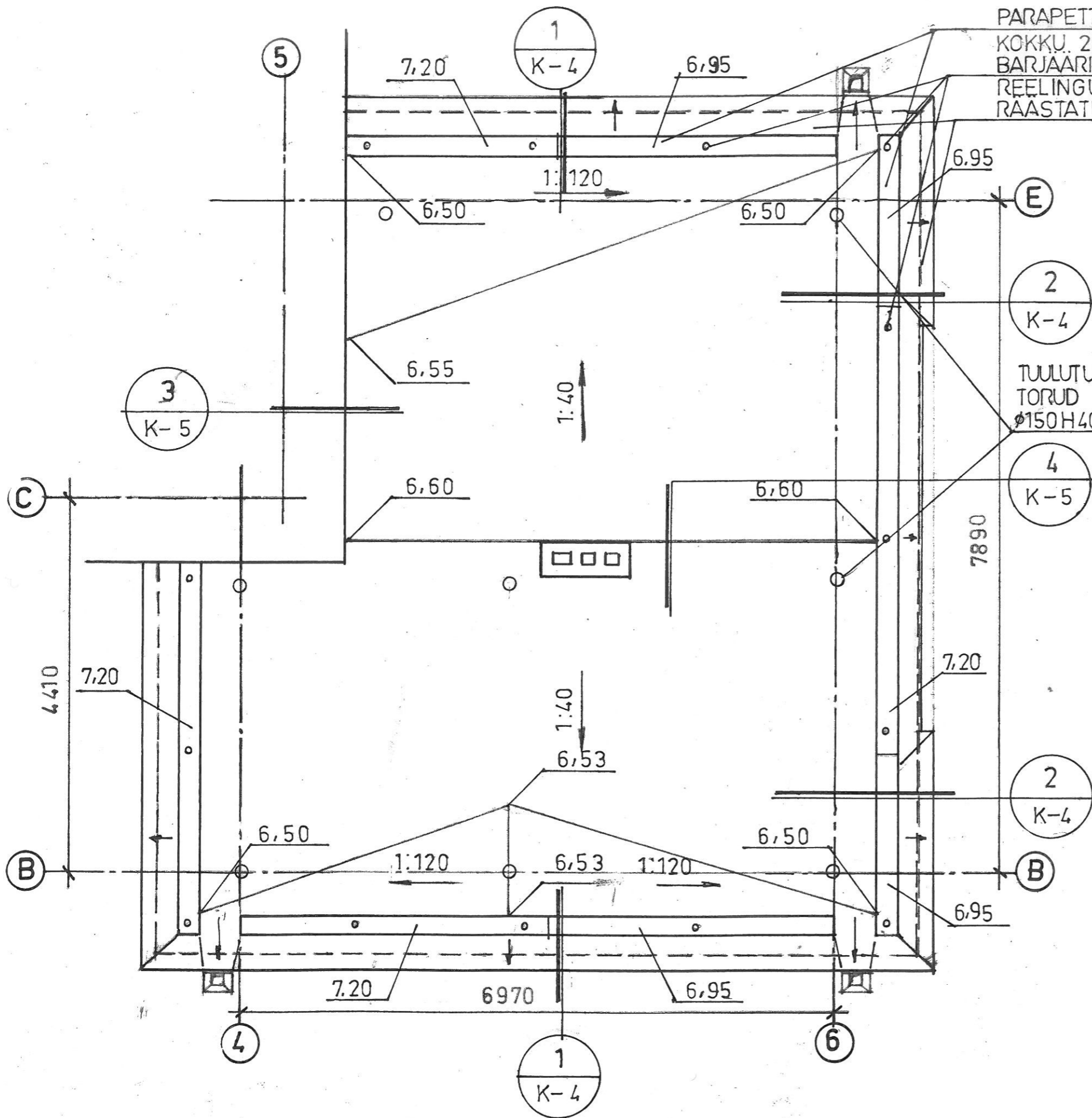
VÖÖDE JA TUGIPATJADE ARMATUUR

ESKIIS	Ø MM	L MM	ARV TK.	KAAL KG	MÄRKUS
6000	10A500W	6000	20	75	
	8AI	740	134	40	VÖÖD 26,5M
500	32A500W	500	14	44	ANKRUD
	10A500W	600	40	16	
	8AI	950	40	15	TUGI- PADJAD 8 TK.
	10A500W	1600	18	20	PIKAD TUGPADI.

KOKKU 210 KG

MÄRKUSED:

- KATUS KATTA KOLMEKIHLILISE SBS - RUBEROIDKATTEGA, SERVAD KLEEPIDA SEINTELE JA PARAPETTIDELE VÄHEMALT 300MM KÕRGUSENI KATUSE PINNAST
- PARAPETID JA KORSTEN KATTA PEALT JA KÜLGEDELT TSINKPLEKIST KATTEGA, MIS KATTA PÄRAST PUHASTAMIST JA EEL- TÖÖTLUST EPOKSÜÜDKRUNDIGA JA VÄRVIDA 2 KORDA EPOKSÜÜDVÄRVIGA, VÄRVIKIHI KOGUPAKSUS VASTAVALT KESKKONNAKLASSILE C3 240µm VÄRVITOON RR 22



MONOL. R/B. TUGIPADJAD 500x250, AKNAVADE KOHAL 3TK. L=1600, H 250

MONOL. R/B VÖÖD
PARAPETTIDE PEAL
BARJÄÄRI ANKRUD

⑤
KALDELIITETALA

②
K-4

TERASTALAD
IPE300 VT-K-6

④
K-5

7882
KIILANKRUD
M12x150
S 1200
MÜÜRILATT
2x BIT.PAPIL
TALAD.S600

②
K-4

③
KALDELIITETALA

PUITMATERJALID

NIMETUS	PÖIKLÖGE BxH MM	PIKKUS M	ARV TK.	MAHT M ³	MÄRK.
MÜÜRILATT	150x50	4,3	3	0,10	
TALA	50x150	6,0	9	0,41	
"	50x150	4,4	7	0,23	
"	50x150	3,7	7	0,22	
KALDELIITETALA	100x100	6,0	1	0,06	
"	100x100	4,0	2	0,08	

KOKKU 1,1 M³

MÄRKUSED:

1. TALASTIKUS KASUTADA C 18 TUGEVUS-
KLASSIGA ALLA 20% NIISKUSSISALDU-
SEGA OKASPUITU
2. KINNITUSTES KASUTADA TSINGITUD
KRUVISID JA TSINGITUD KIILANKRUID

③
K-5

③

MÜÜRILATT 2x
BIT.PAPIL

4410

③

④
2. KORRUSE SEINA SISEPIND

2. KORRUSE SEINA VÄLISPIND

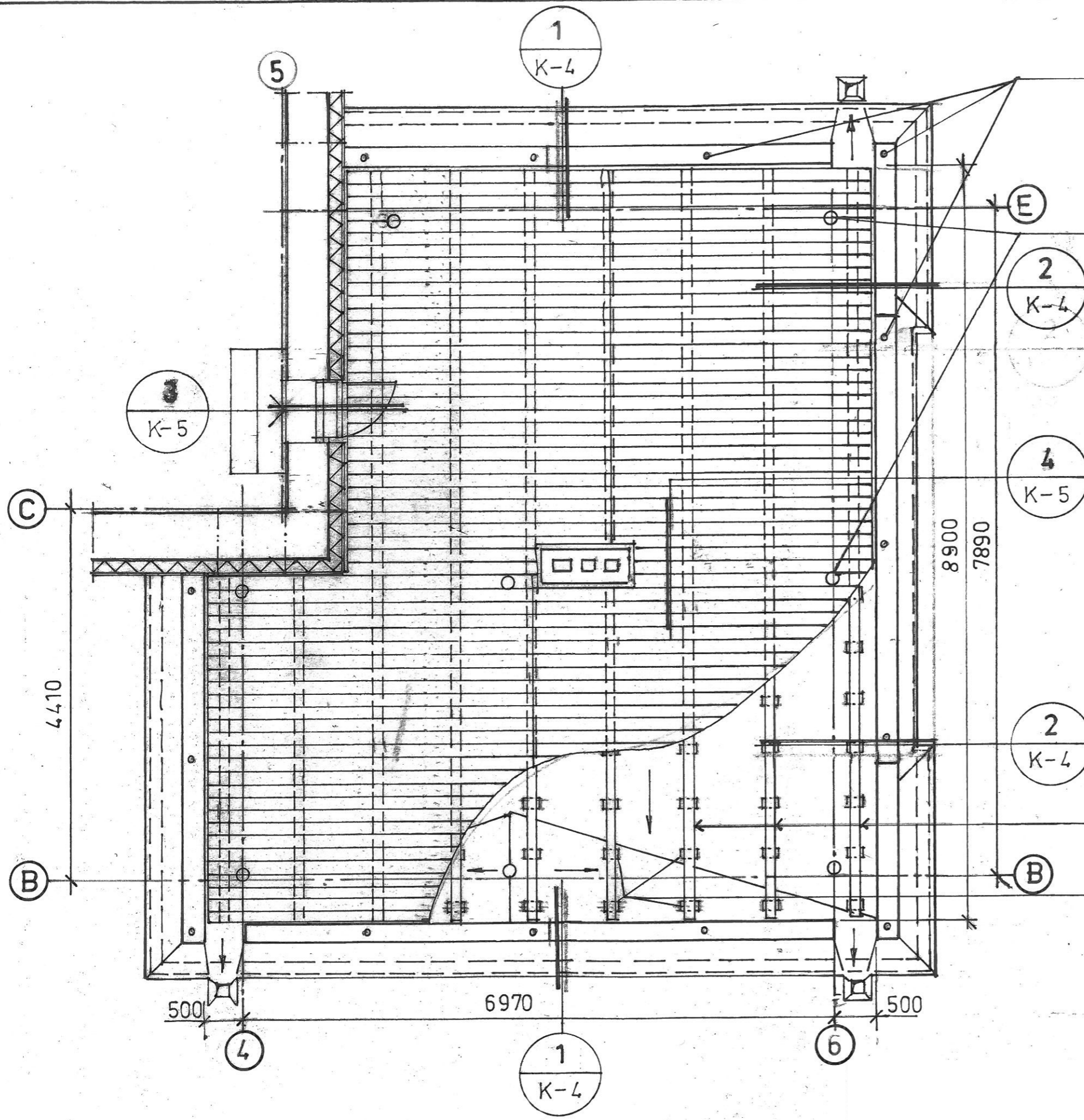
SOOJUSTUSE VÄLISPIND

6970

①
K-4

SOOJUSTATUD
KARNIISI-SERV

⑥



BARJÄÄRI ANKRUD $\phi 32$ L 500
 BETONEERIDA R/B. VÖÖSSE
 PAIGUTUS TÄPSUSTADA REELINGU
 POSTIDE JÄRGI

TUULUTUSTORUD $\phi 150$ 8TK.

PUITMATERJALID

NIMETUS	POIKLOIGE BxH MM	PIKKUS M	ARV TK.	MAHT M ³	MÄRK.
TERRASSILAUD	145x28	3,1	64	0,80	SÜGAV- IMMUT. OKAS- PUIT
"	145x28	4,0	54	0,88	
LAAG	100x50	4,45	16	0,42	LÖIGATA KOHA- PEAL
ALUSKLOTS	100x100	3,0	8	0,24	
"	100x25	3,0	8	0,06	

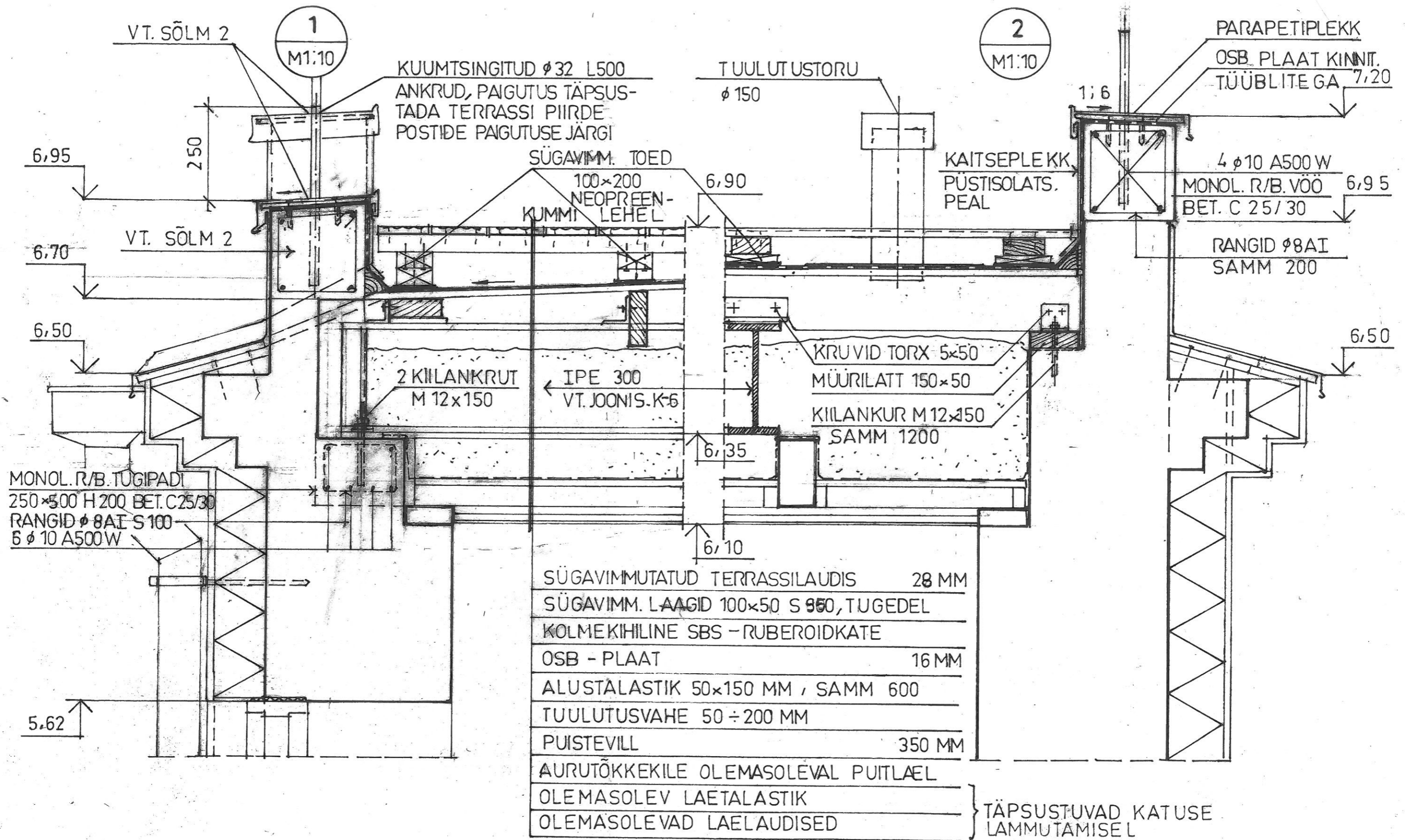
KOKKU 2,4 M³

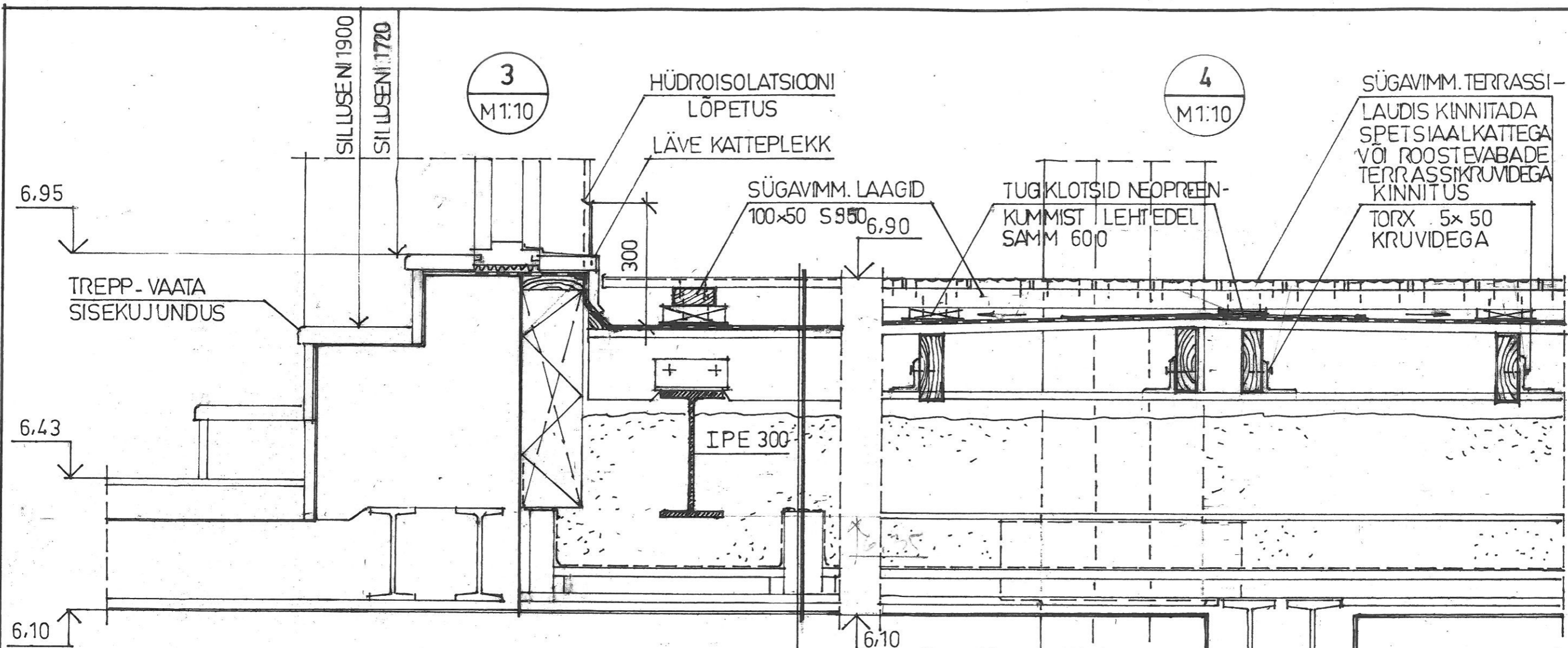
MÄRKUSED:

TERRASSILAUDAD KINNITADA LAAGIDE PEALE
 5MM VAHEDEGA SPETSIAALSETE TERRASSI-
 KRUVIDEGA VÕI ROOSTEVABADE KRUVIDEGA

LAAGID 100x50 L4450 SAMP 950

ALUSKLOTSID 100x100 ÷ 100x25
 L 200 SAMP 600 NEOPREEN-
 KUMMIST ALUSLEHTEDEL





SÜGAVIMMUTATUD TERRASSILAUDIS	28MM
KALDEGA VEEÄRAVOOLUVAHE	60 ÷ 160 MM
KOLMEKIHILINE SBS - RUBEROIDKATE	
OSB - PLAAT	16 MM
ALUSTALASTIK 50 ÷ 150 MM	SAMM 600
KINNITATUD TERASTALADE IPE 300 PEALE	
TUULUTUSVAHE 50 ÷ 200 MM	50 MM
PUISTEVILL	350MM
AURUTÕKKEKILE OLEMASOLEVAL PUITLAEL	
OLEMASOLEV LAETALASTIK	
OLEMASOLEV LAEROOV	
OLEMASOLEV LAEKATE	
OLEMASOLEV LAEVIIMISTLUS	

TÄPSUSTUB KATUSE
LAMMUTAMISEL

3
M1:10

4
M1:10

HÜDROISOLATSIOONI
LÕPETUS
LÄVE KATTEPLEKK

SÜGAVIMM. LAAGID
100x50 S 950
6,90

TUGIKLOTSID NEOPREEN-
KUMMIST LEHT'EDEL
SAMM 600

SÜGAVIMM. TERRASSI-
LAUDIS KINNITADA
SPETSIAALKATTEGA
VÕI ROOSTEVABADE
TERRASSIKRUVIDEGA
KINNITUS
TORX 5x50
KRUVIDEGA

TREPP - VAATA
SISEKUJUNDUS

IPE 300

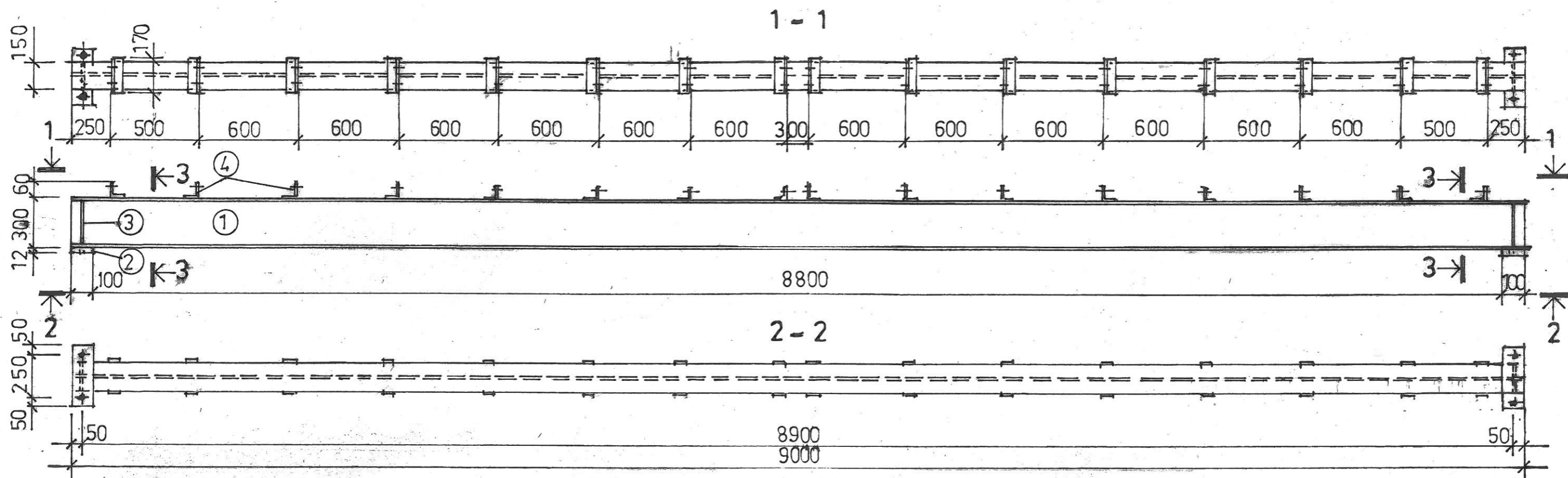
SIL LUSENI 1900
SIL LUSENI 1720

6.95

6.43

6.10

6.10



TERASPROFIILID

POS.	PROFIIL	PIKKUS MM	ARV 1 TALAL	KAAL 1 POS.	KAAL 1 TALAL	KAAL KOKKU	MÄRKUS
1	IPE 300	9000	1	380	380	1520	Fe 370
2	∅ 100x12	350	2	3,3	6,6	26	
3	∅ 70x8	298	4	1,3	5,2	21	
4	L 60x60x6	170	16	0,9	14,4	58	
				KEEVISED	2%	8	32
				KOKKU		414	1657

MÄRKUSED:

- KÕIK KEEVISED $h_k = 6\text{MM}$
- PINNAD PUHASTADA HOOLIKALT LIIVAPRIITSIGA, KATTA 2 KORDA ALKÜÜDKRUNDIGA JA VÄRVIDA 3 KORDA ALKÜÜDEMAILIGA VÄRVIKIHI KOGUPAKSUS VASTAVALT KESKKONNAKLASSILE C3 200 μm
- TALASID VALMISTADA 4 TK.

