

1

2

3

4

5

6

Ventilatsioonitoru

Tolerance class:

 ϕ 110 PE

Maapind

Pos.	Nimetus	Tehnilised andmed	Kogus
1	Korpus	Klaasplast, D2500	1
2	Teeninduskaev	PE, D600	1
3	Plastluuk teleskoopne	D600	1
4	Toru, äärikühendusega	PVC, D200	1
5	Ventilatsioonitoru	PE, D110	2

A

B

C

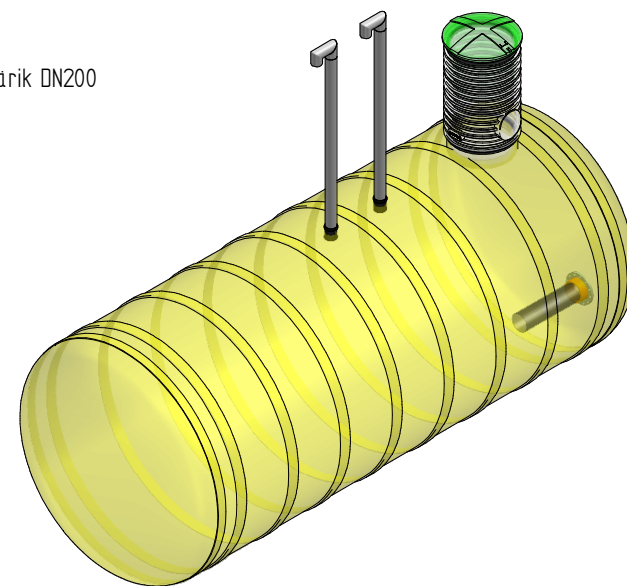
D

1000

6545

 ϕ 2500

△ Ankurdusrihma paigalduskoht. 4 rihma (9m/tk)



PVC kaelus+ äärik DN200

15.08.2023 Date	MV Engin.	Signature	Sheets	Tuletõrjemahuti 30m ³ Name	
eccua				Mass	53270 Number
				Rv	1

All rights reserved.