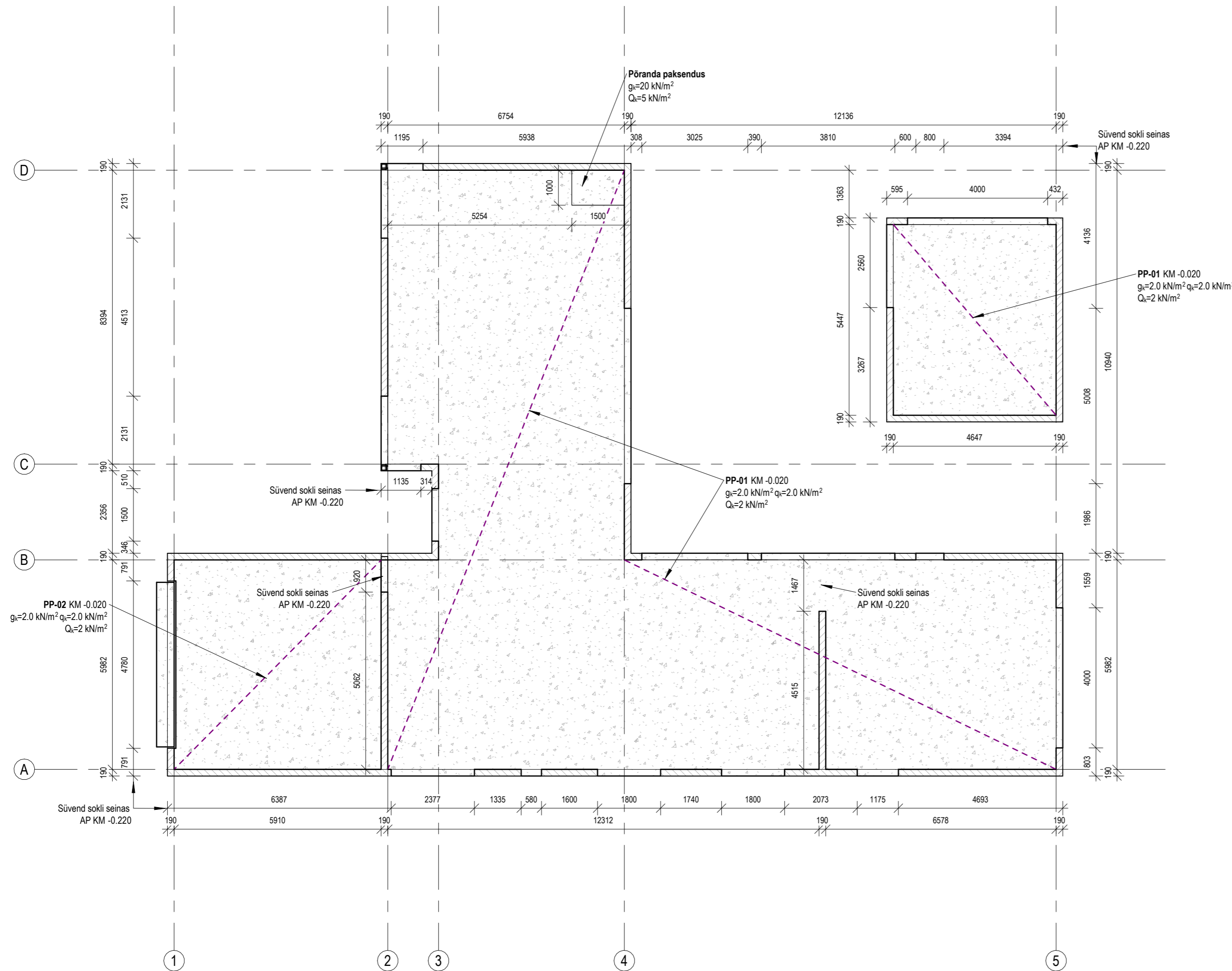


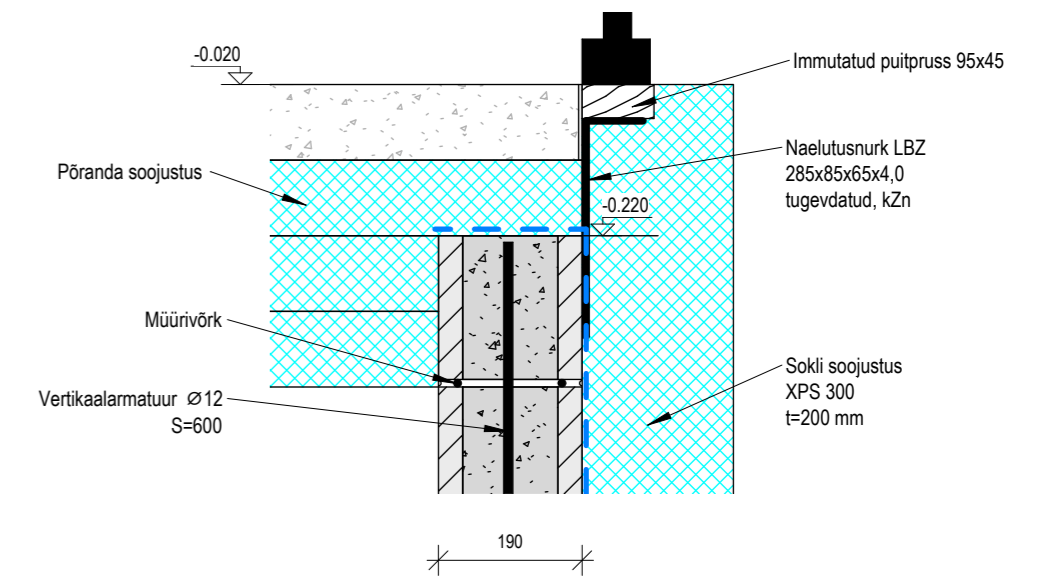
Soklimüüri ja põranda plaan  
1 : 100

SOKLIMÜÜRIDE MAHT		
NIMETUS	PINDALA	ASUKOHT
Betoonõnesplakksein - 190mm	95.7 m <sup>2</sup>	sokkel

PÕRANDA BETOONI SPETSIFIKATSIOON			
NIMETUS	MAHT	TUGEVIKCLASS	KESKKONNAKCLASS
PP-01	21.73 m <sup>2</sup>	C25/30	XC1
PP-02	4.50 m <sup>2</sup>	C25/30	XC1

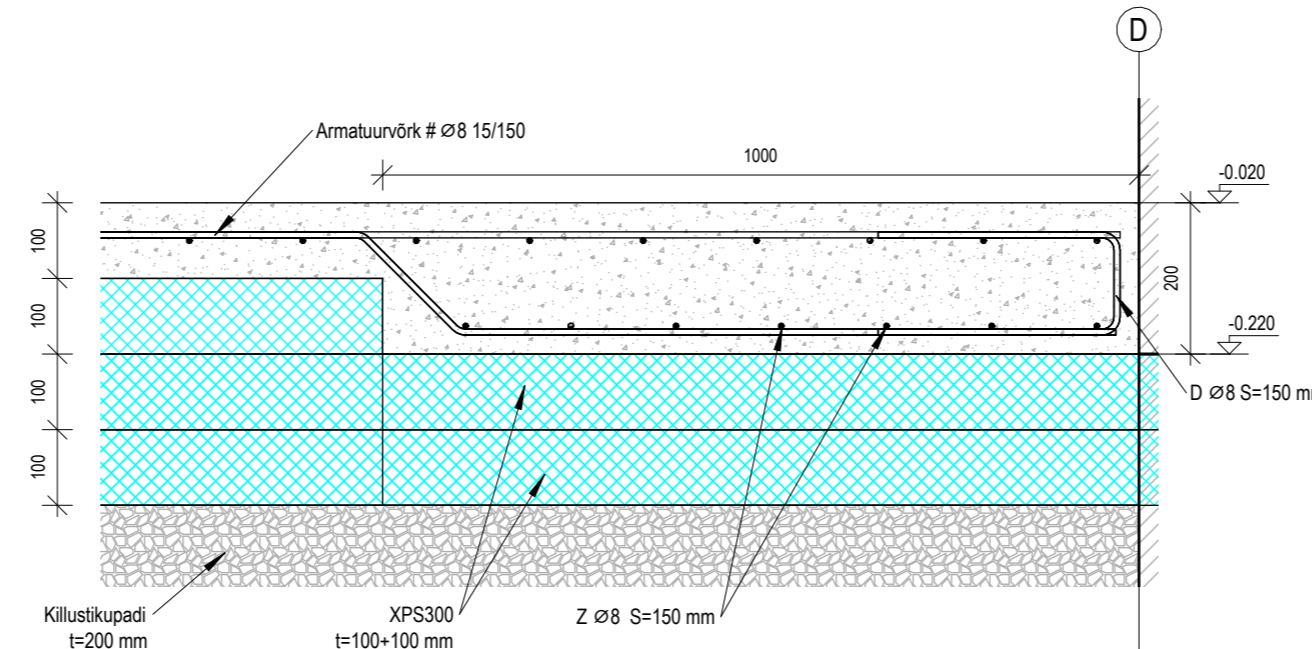
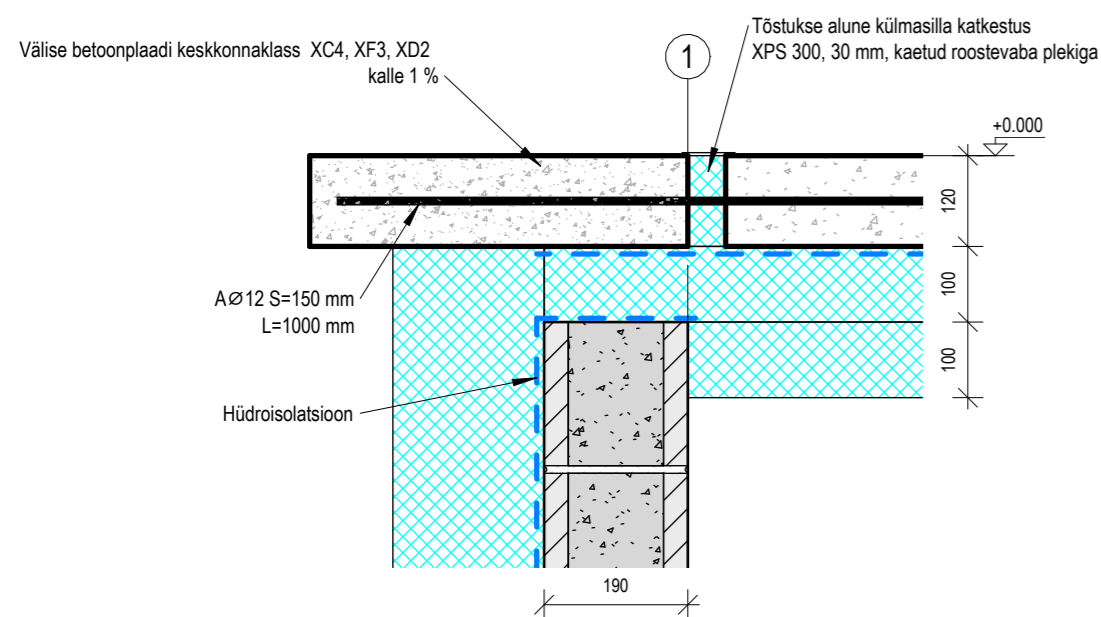


Avatäidete alune sõlm  
1 : 10



Tõstuke sõlm  
1 : 10

Põrandaplaadi paksendus  
1 : 10



MÄRKUSED:

- KÕIK KÕRGUSMÄRGID ON SUHTELISED.
- HOONE KÕRGUSMÄRGILE ±0,00 VASTAB KÕRGUSMÄRK VT AR EP (ABS, EH2000).
- PÕRANDA BETOON:
  - STANDARD: EVS-EN 206-1
  - SURVETUGEVIKCLASS: C25/30
  - KESKKONNAKCLASS: XC1
  - BETONIKAITSEKIHI PAKSUS: 25 MM
  - TOLERANTSIKLASS: 1(EVS-EN 13670)
  - BETONIPINDADE KVALITEET: BÜ4 2010 KLASS MUO-B
- ARMATUURI ÜLEKATTEJÄTKU PIKKUS Ø6 B500B> 240MM; Ø8 B500B> 320MM
- ÜHES LÕIKES JÄTKATA MAX 25% ARMATUURVARRASTEST, VASTASEL KORRAL SUURENADA ARMATUURI ÜLEKATTE PIKKUST 1,5 KORDA.
- ARMATUURI PAINUTUSRAADIUSED Ø ≤12 MM - 3X Ø
- SARRUSE TUGEVIKCLASS B500B.
- BETONITÖÖDEL ALLA +5°C JÄRGIDA TALVISE BETONEERIMISE TEHNOLOGIAT.
- BETOONI TÄITEMATERJALI TERA SUURIM LÄBIMÕÖT PÕRANDAS 16 MM.
- ÕONESBETONPLOKKIDE LADUMISEL KASUTADA HORIZONTALVUUKIDES MÜÜRIVORKU ESIMESES; VIIMASES; IGAS 3. VUUGIS. ÜLEKATTED 600 MM. ÖÖNTES KASUTADA VERTIKAALARMATUURI Ø12 S=600 MM.
- PÕRANDA VUUGID LÕIGATA SISSE MAX 24-72H PEALE VALAMIST. VUUGID MAX 20 MM SÜGAVAD, TÄIDETAKSE VUUGITHINGEMASSIGA VÕIMALIKULT HILJA. PÕRANDAKÜTTETORU PEAB OLEMA PAIGALDATUD PIISAVALT SÜGAVALE, ET VUUKIDE LÕIKAMISEL TORUSSE EI LÕIKAKS VÕI TULEB PÕRANDAKÜTTETORUSTIK JAGADA VASTAVALT DEF VUUKIDE ASUKOHALE.
- PÕRANDA BETOONI LUGKIIRET KUIVAMIST TULEB VEEGA KASTES JA OTSESE PÄIKSEKIRGUSE EEST HOIDES.
- SOKLIMÜÜRI MADALAMATE KOHTADE KM -0.220 ASUKOHTI KONTROLLIDA ÄRHITEKTUURSEST PÕHIPROJEKTIST (AVAD PÕRANDANI).
- UP-ÜLEMINE PIND; AP-ALUMINE PIND.
- MÜÜRITISE KESKKONNAKCLASS MX2.
- MÜÜRITISE TUGEVIKCLASS 18 MPA.
- MÜÜRITISE VUUGISEGU MARK M10.

Muudatuse nr	Muudatuse kirjeldus	Projekteeris	Kuupäev

OBJEKTI NIMETUS: Eramu			
OBJEKTI ADDRESS: Pärnamäe küla, Viimsi vald, Harju maakond		TELLUJA:	
JOONISE KOOSTAJA:	PROJEKTEERIJAL:	VASTUTAV SPETSIALIST:	
JOONISE NIMETUS: Soklimüüri ja põranda plaan	JOONISE NR: EK-5-02	STAADIUM: PP	TÖÖ NR: 2513
KUUPÄEV: 16.04.2025	FORMAAT: A2	MOOTAJA: As	ASUKOHT: indicated