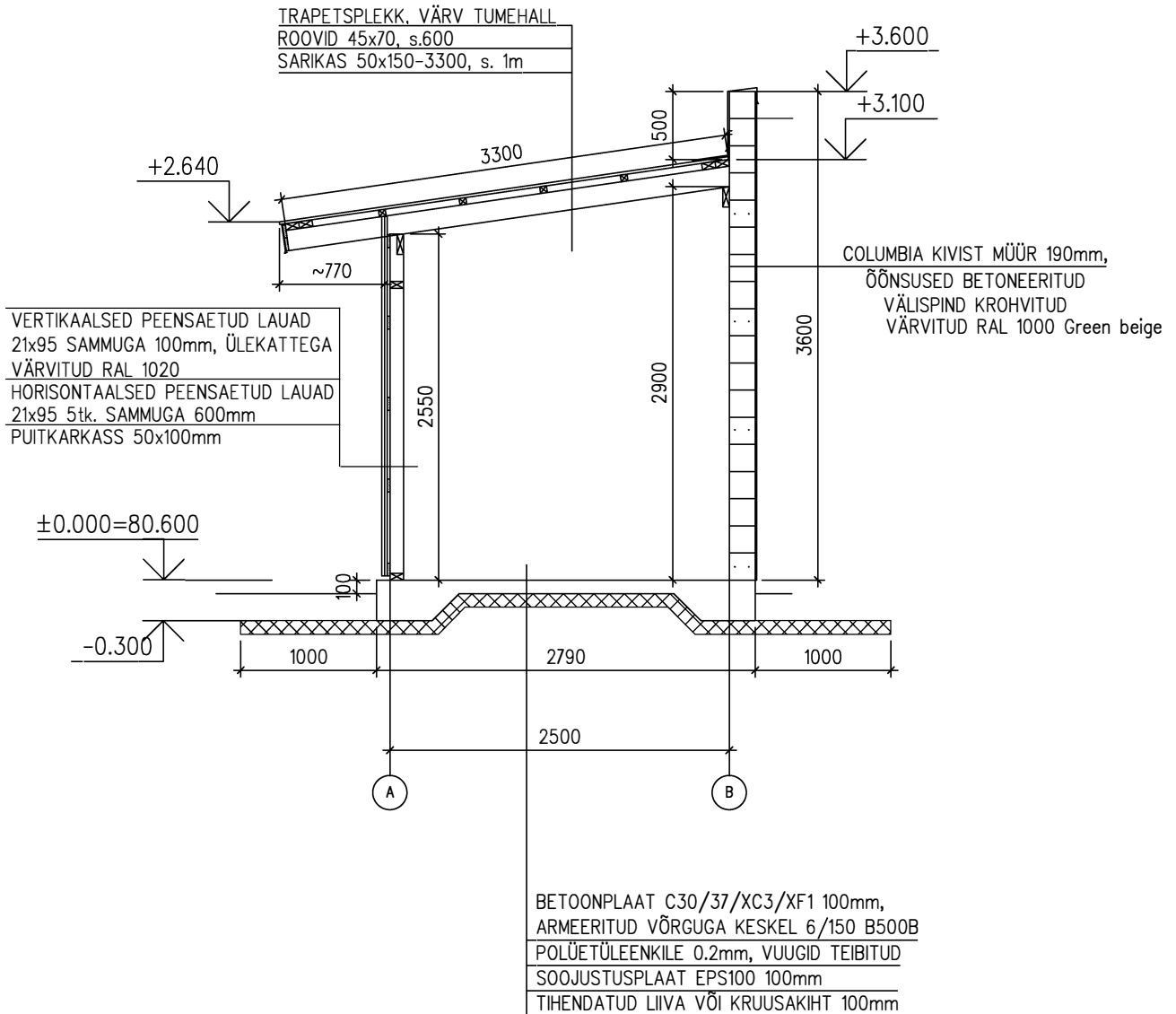


# LÕIGE 1-1



kuupäev 26-10-2025

Konstruktor

skala  
M1:50

LÕIGE 1-1

joonise nr.

AR-6-01