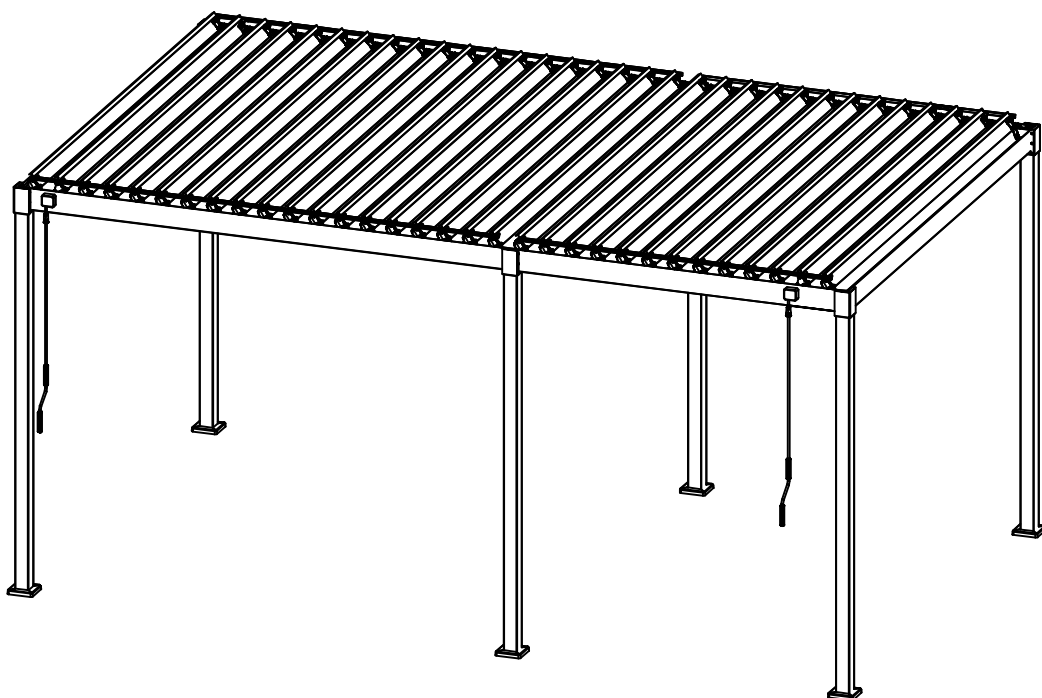
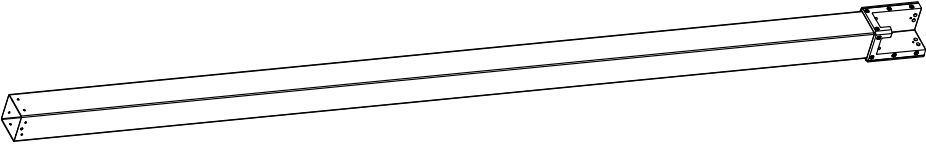
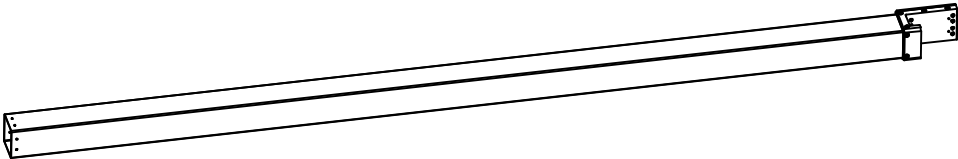
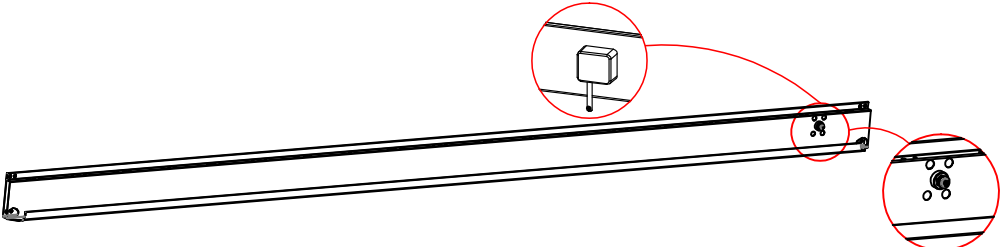
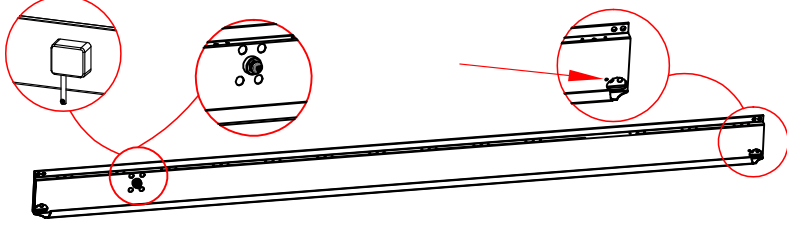
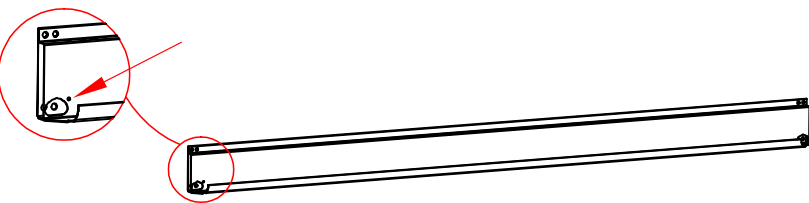
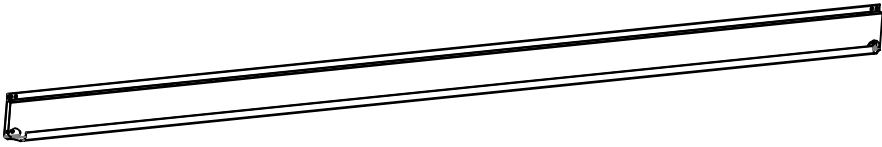
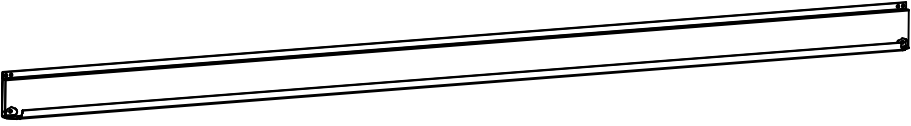
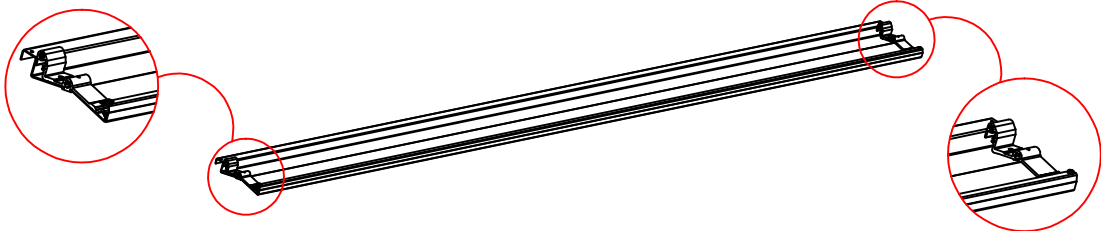
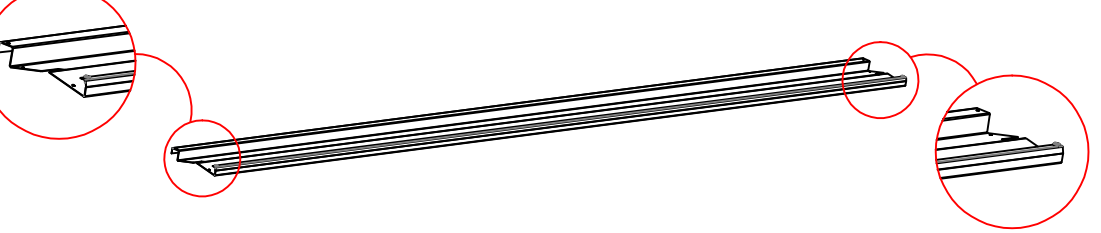

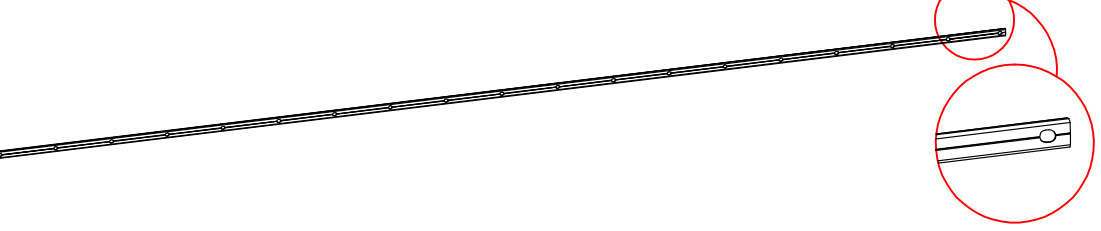
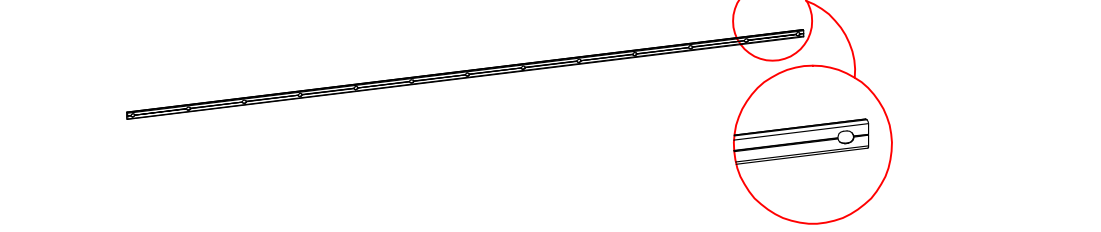



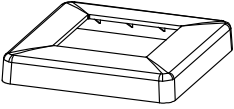
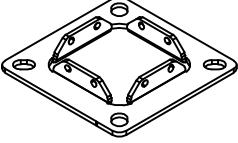
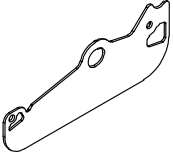
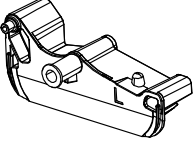
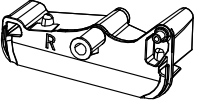
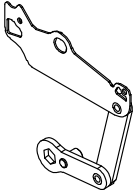
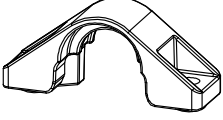
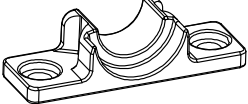
MIRADOR[®] 3x5m

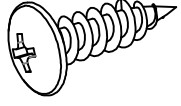
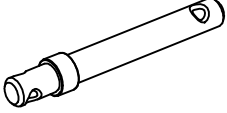
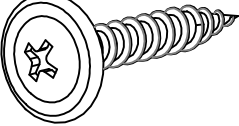
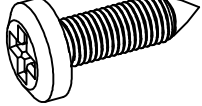
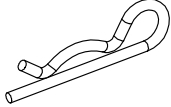
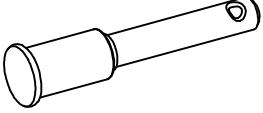
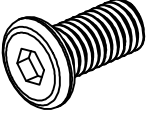
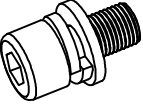


	OSA	KOGUS	OSA	KOGUS	OSA	KOGUS
Pakk 1/4	(A)	4 TK	(A1)	2 TK	(I)	6 TK
	(J)	6 TK	(K)	2 TK	(L)	2 TK
	(M1)	80 TK	(M2)	80 TK	(O)	185 TK
	(P)	4 TK	(Q)	78 TK	(R)	128 TK
	(S)	14 TK	(T)	4 TK	(U)	27 TK
	(U1)	27 TK	(V)	2 TK	(W)	24 TK
	(X)	1 TK	(Y)	2 TK	(Y1)	2 TK
	(Z)	1 TK	(Y6)	1 TK	Juhend	1 TK
Pakk 2/4	(B)	1 TK	(B1)	1 TK	(B2)	1 TK
	(B3)	1 TK	(C)	2 TK	(F)	2 TK
	(G)	2 TK	(G1)	2 TK	(H)	2 TK
	(K1)	32 TK	(K2)	32 TK		
Pakk 3/4	(D1)	15 TK	(D)	1 TK		
Pakk 4/4	(D1)	15 TK	(D)	1 TK		

OSA	PILT	KOGUS
A		4 TK
A1		2 TK
B		1 TK
B1		1 TK
B2		1 TK
B3		1 TK
C		2 TK

OSA	PILT	KOGUS
D		2 TK
D1		30 TK
F		2 TK
G		2 TK
G1		2 TK
H		2 TK

OSA	PILT	KOGUS
I		6 TK
J		6 TK
K		2 TK
K1		32 TK
K2		32 TK
L		2 TK
M1		80 TK
M2		80 TK

OSA	PILT	KOGUS
O	 ST5.5x23mm	185 TK
P		4 TK
Q	 ST4.2x25mm	78 TK
R	 ST4.8x16mm	128 TK
S		14 TK
T		4 TK
U	 M8x16mm	27 TK
U1	 M8x18mm	27 TK

TÄHELEPANU!

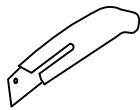
Lumesaju korral keerake lamellid vertikaalsesse asendisse. Ärge laske lumel katusele koguneda. Jälgige, et vee äravooluavad oleksid vabad. Kontrollige enne talvehooaja algust, et postidesse ei oleks kogunenud vett. Jäätumise korral võib vesi poste kahjustada.

Müüja ei vastuta ilmastikutingimustest tulenevate, ebakorrekse paigaldamise või mittesihotsarbelise kasutamise tagajärjel tekkinud kahjude eest.

Mida on kokkupanemiseks vaja?



Kindad



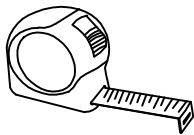
Nuga



Haamer



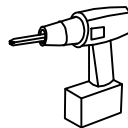
Kiiver



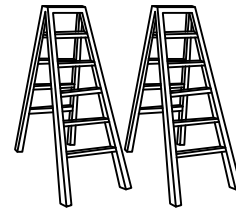
Mõõdulint



Lood



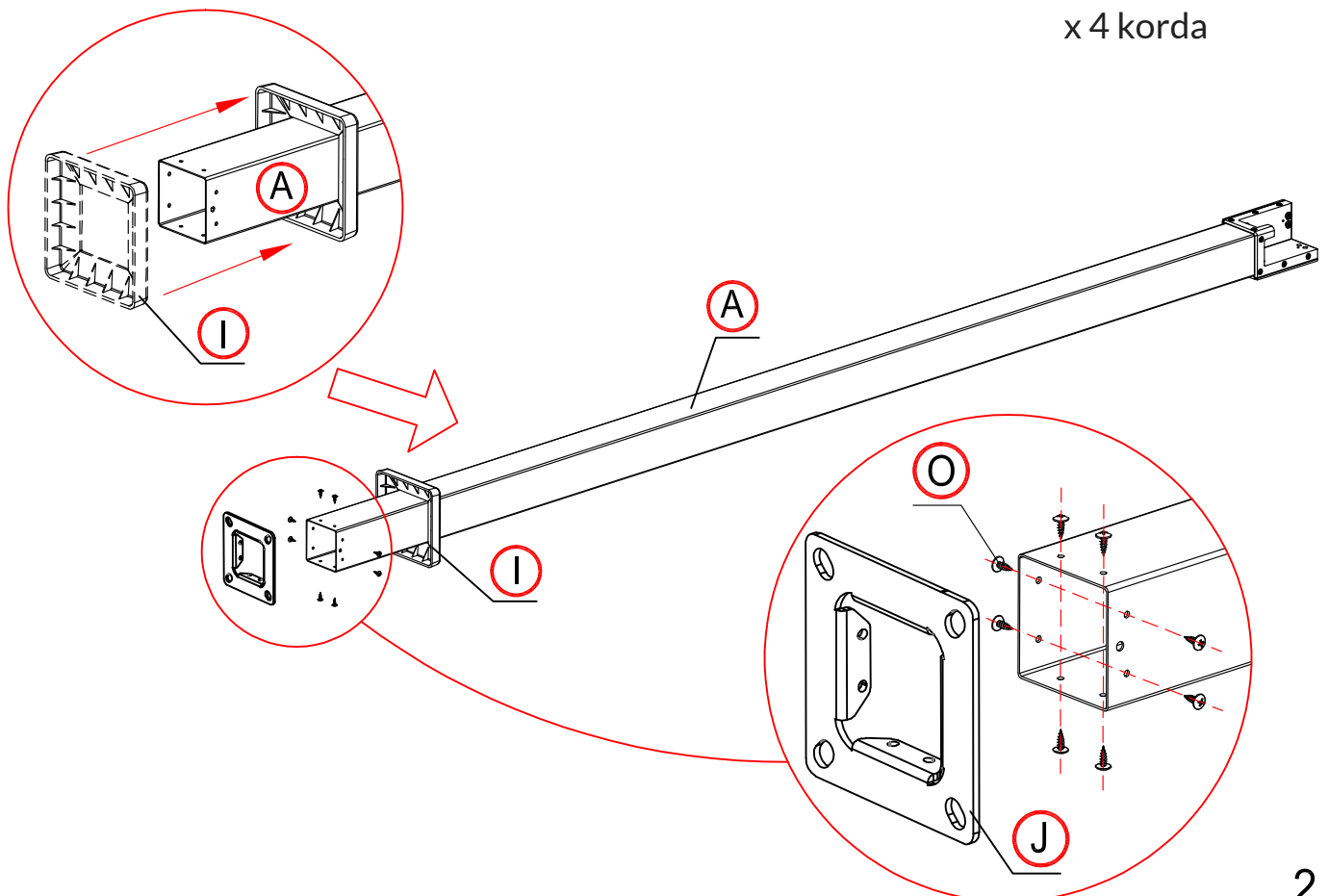
Akutrell



Redel

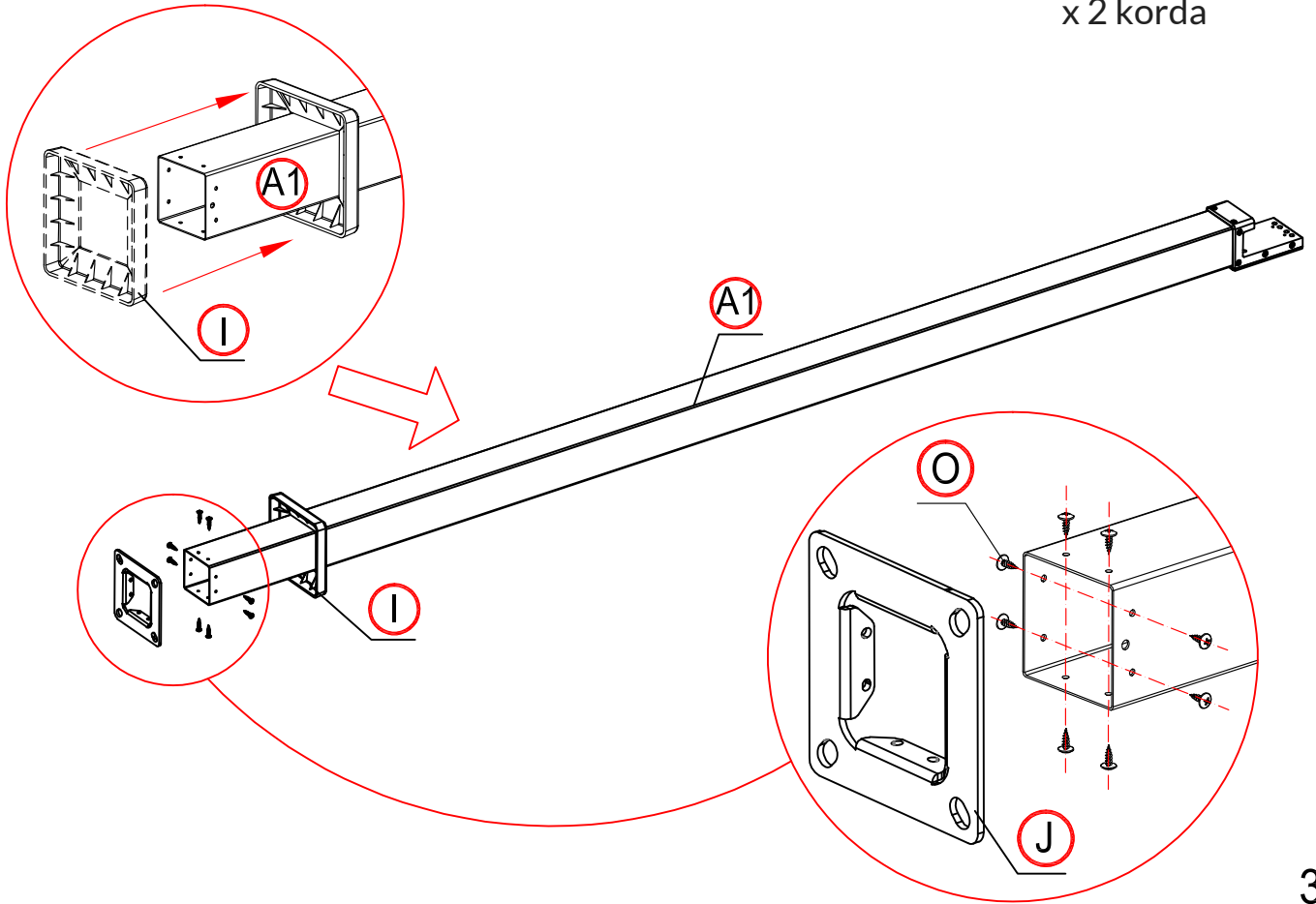
1

x 4 korda

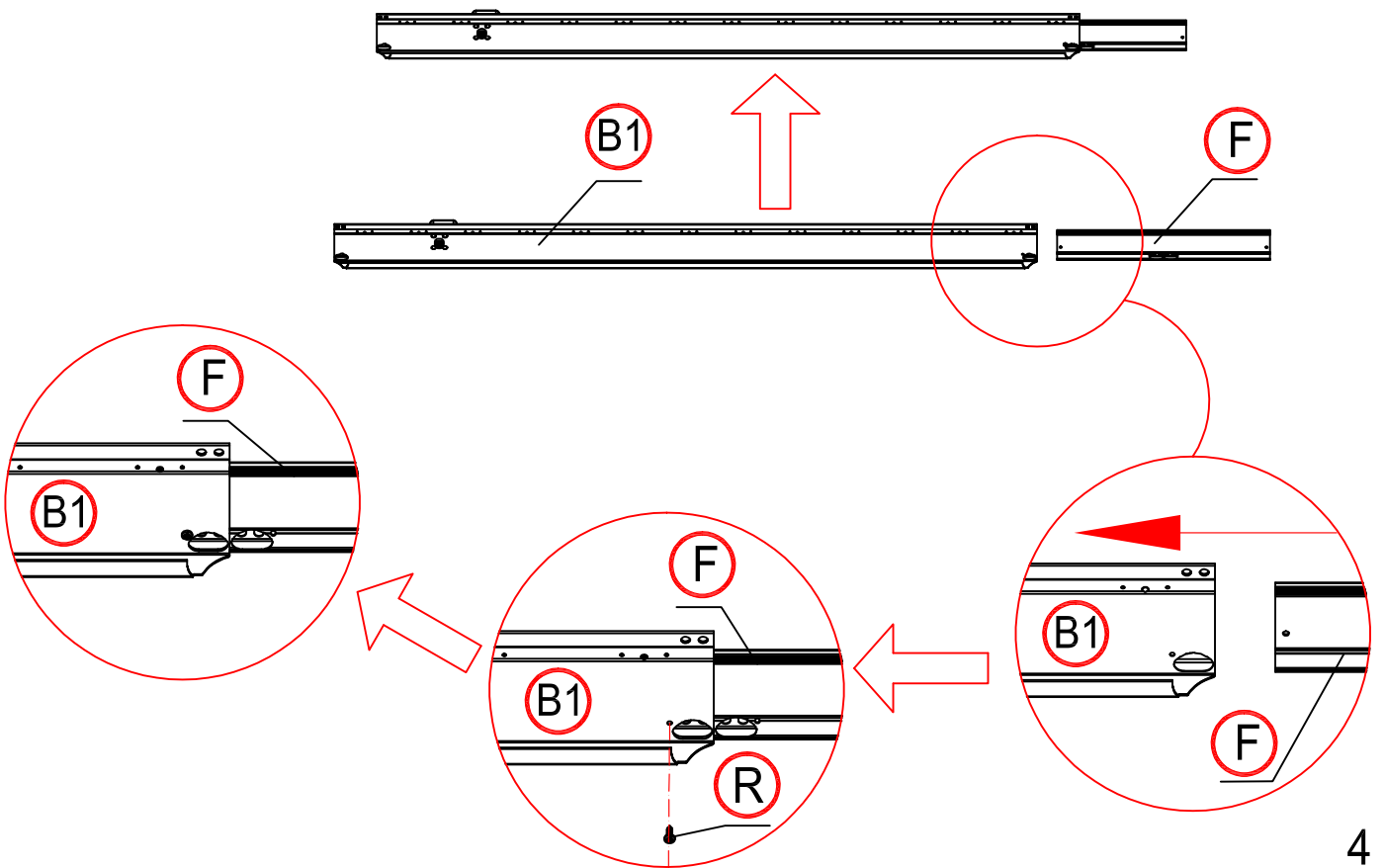


2

x 2 korda

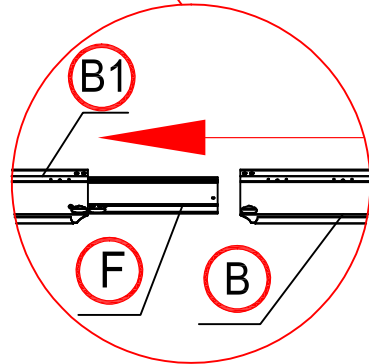
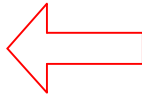
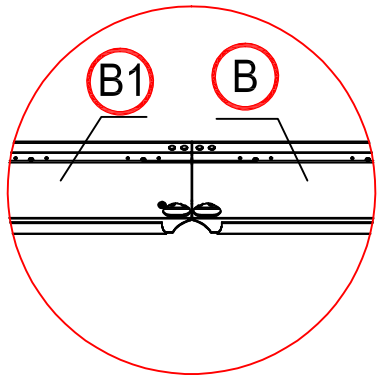
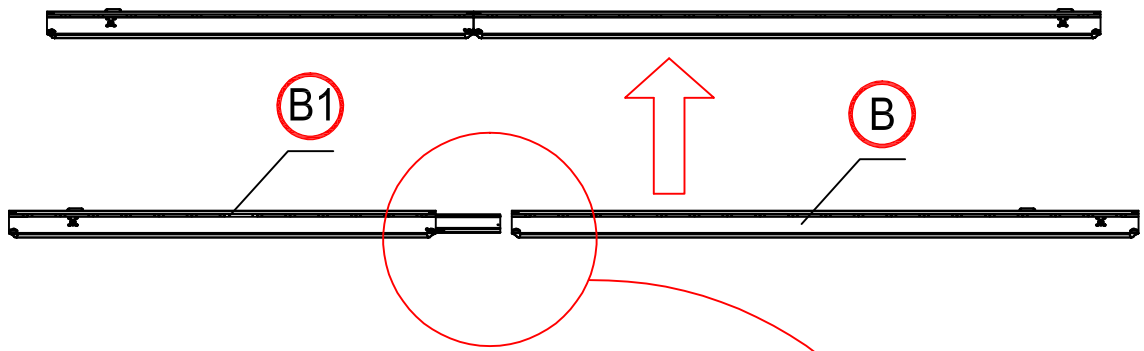


3

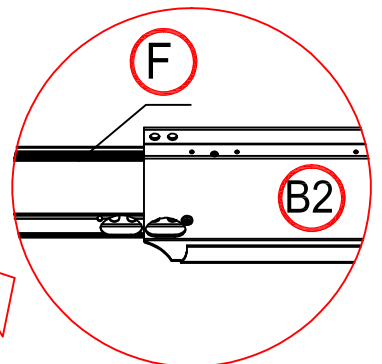
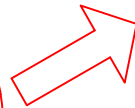
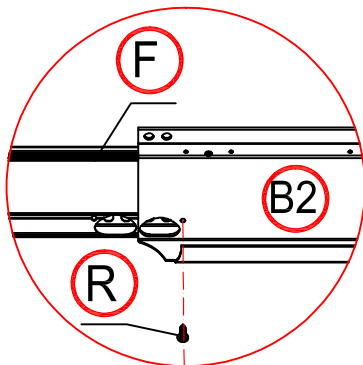
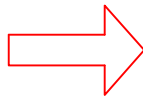
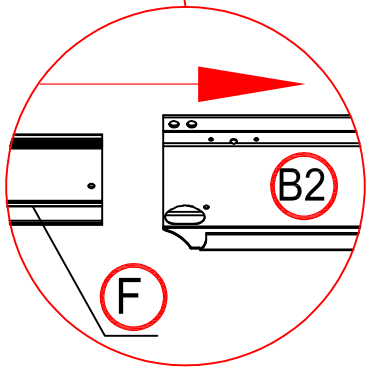
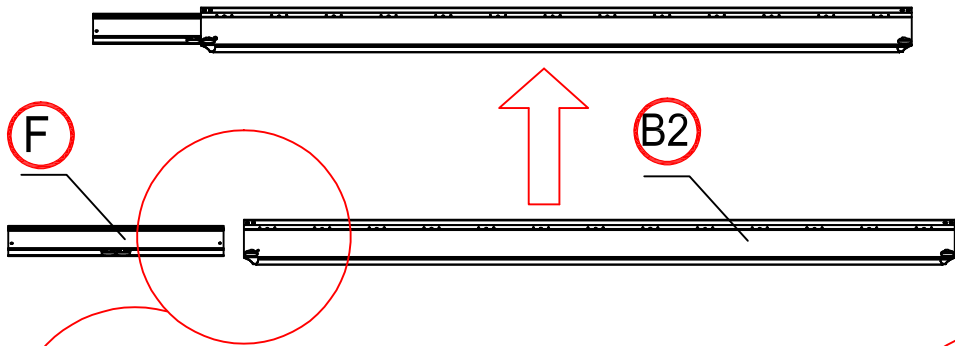


4

6

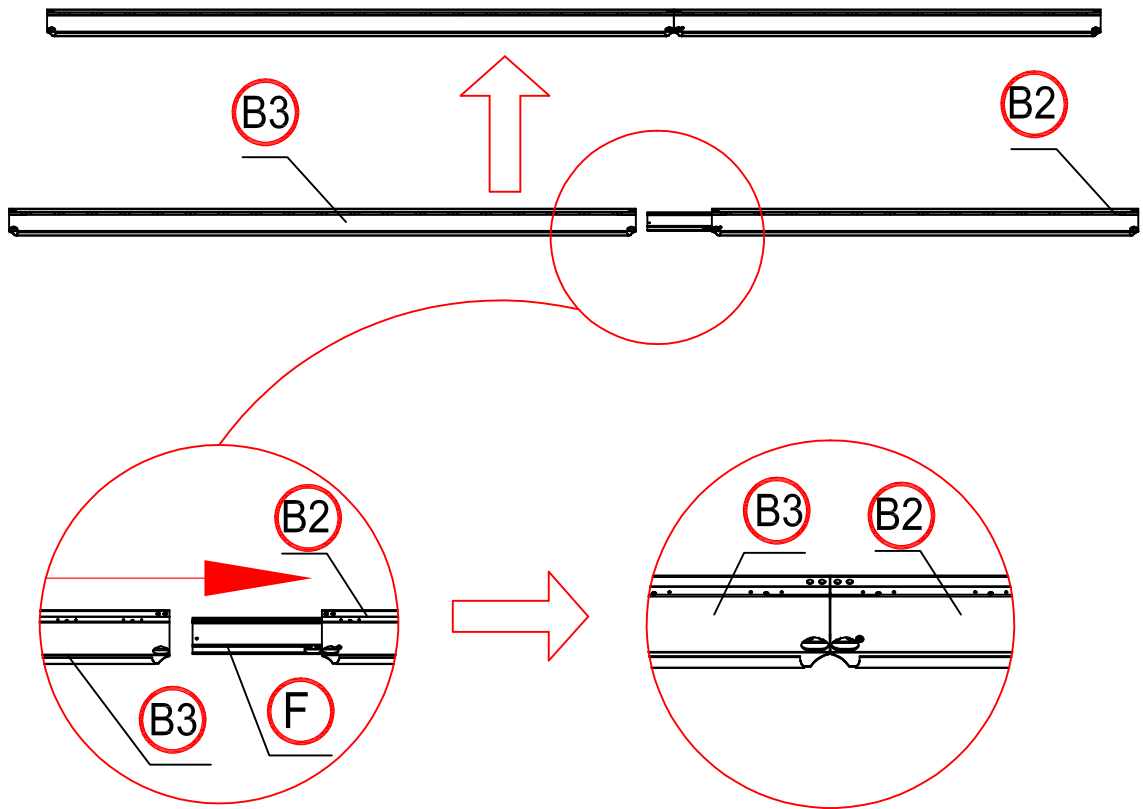


5

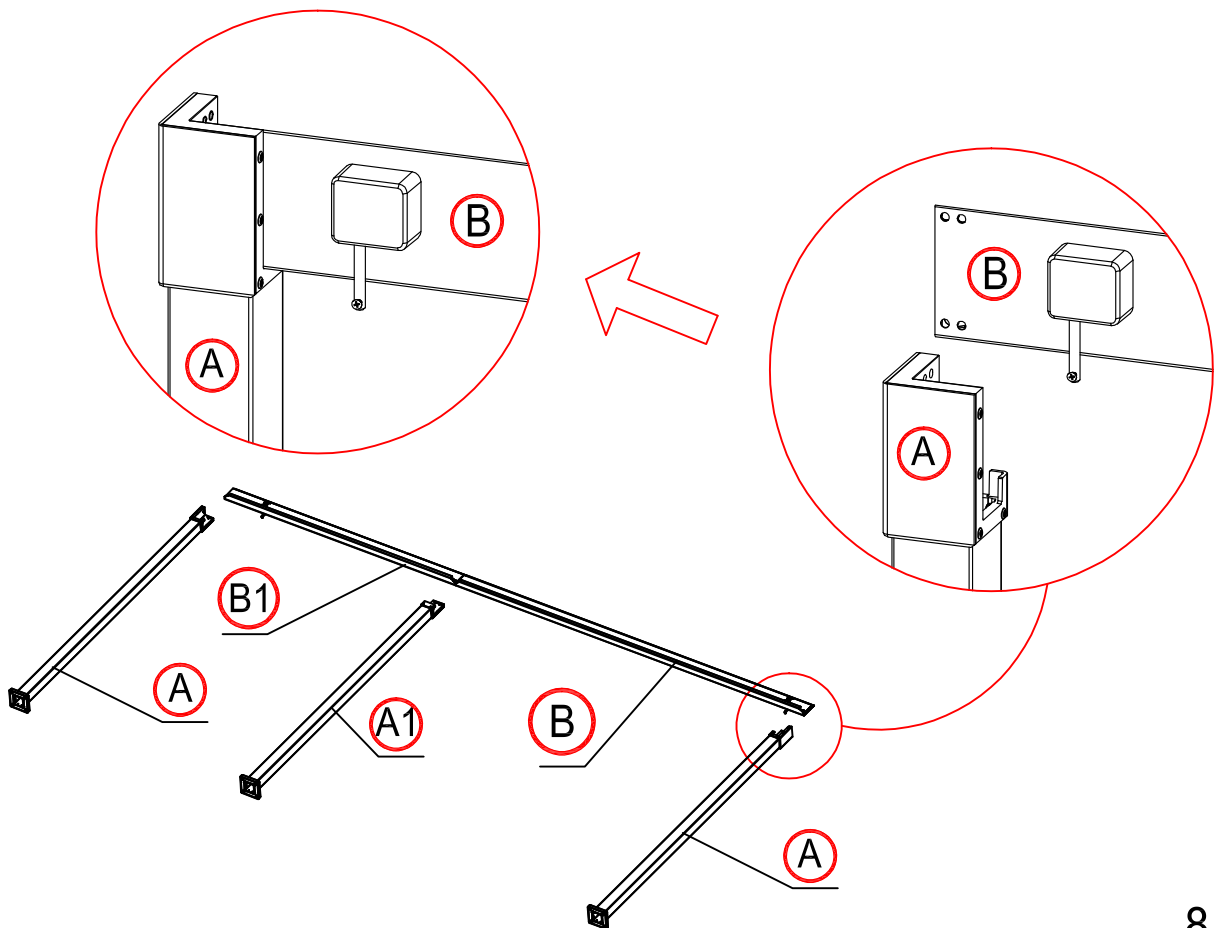


6

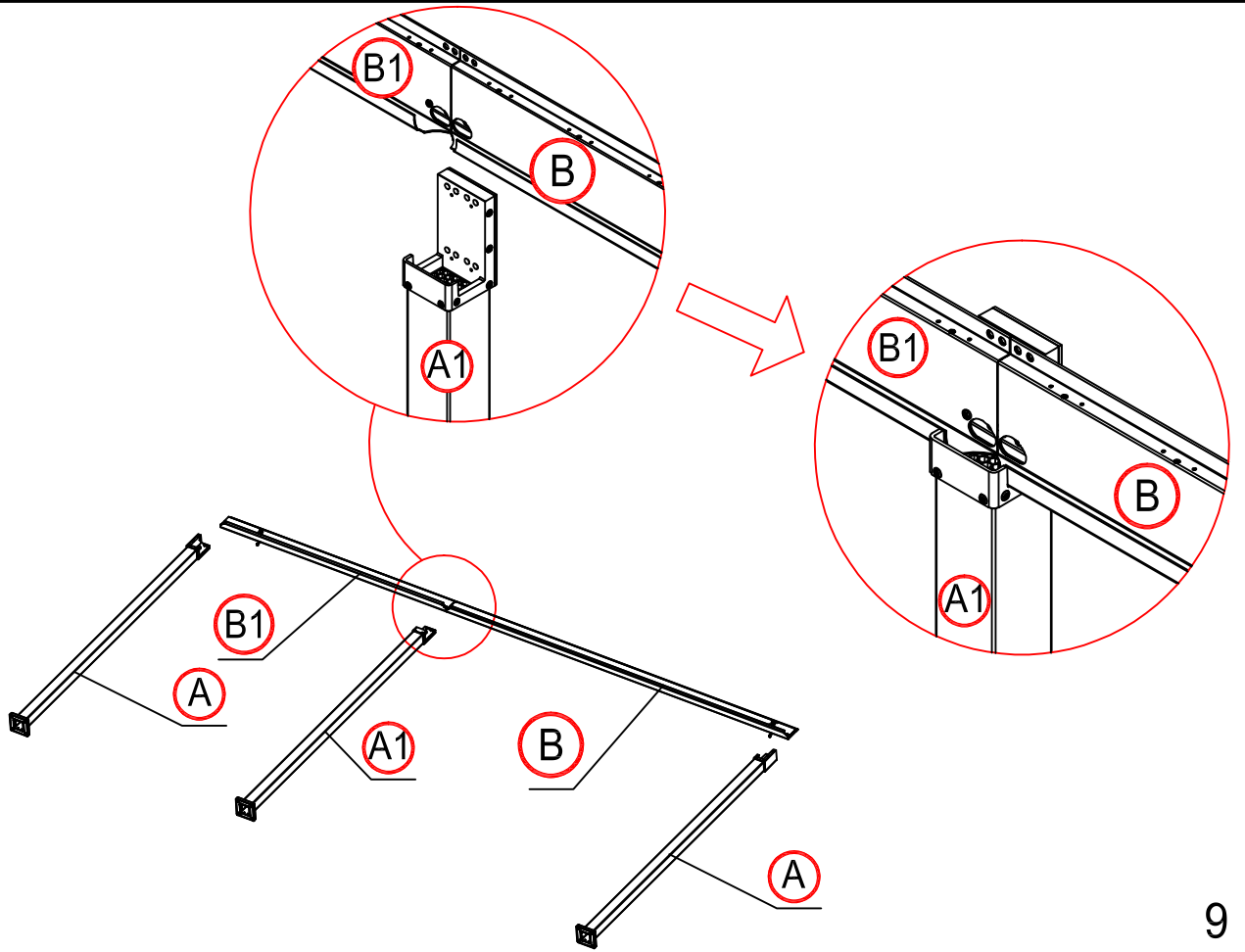
7



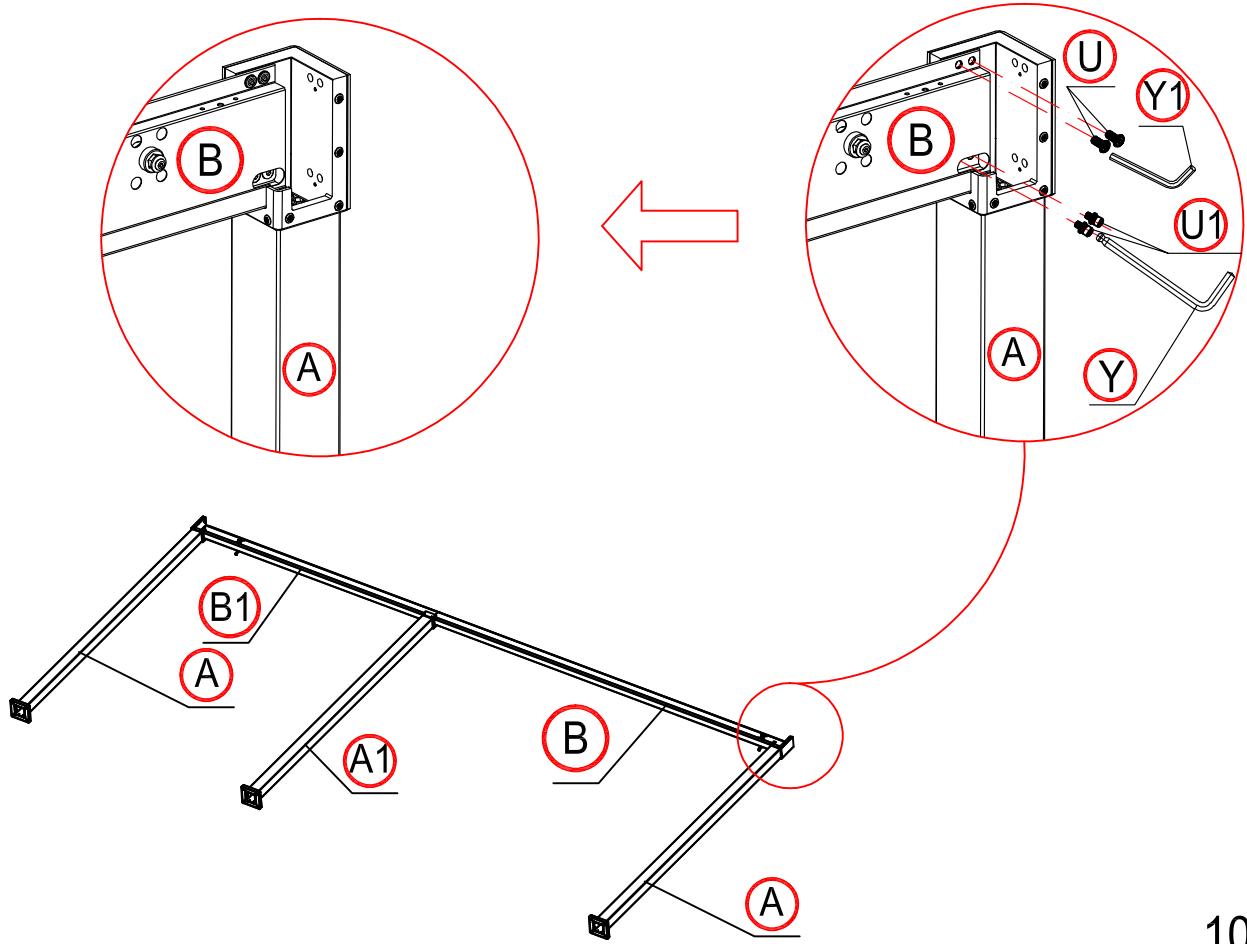
7



8

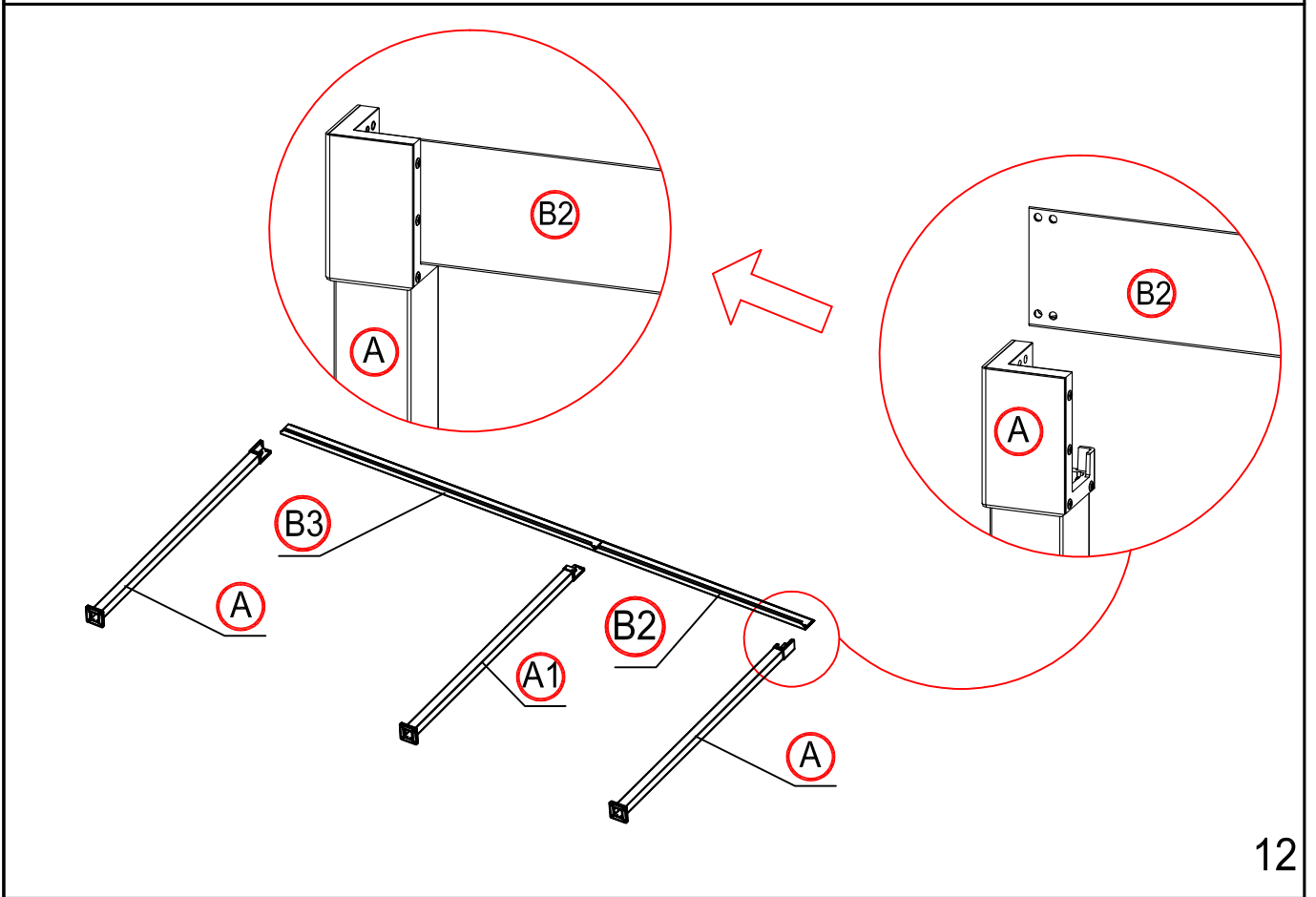
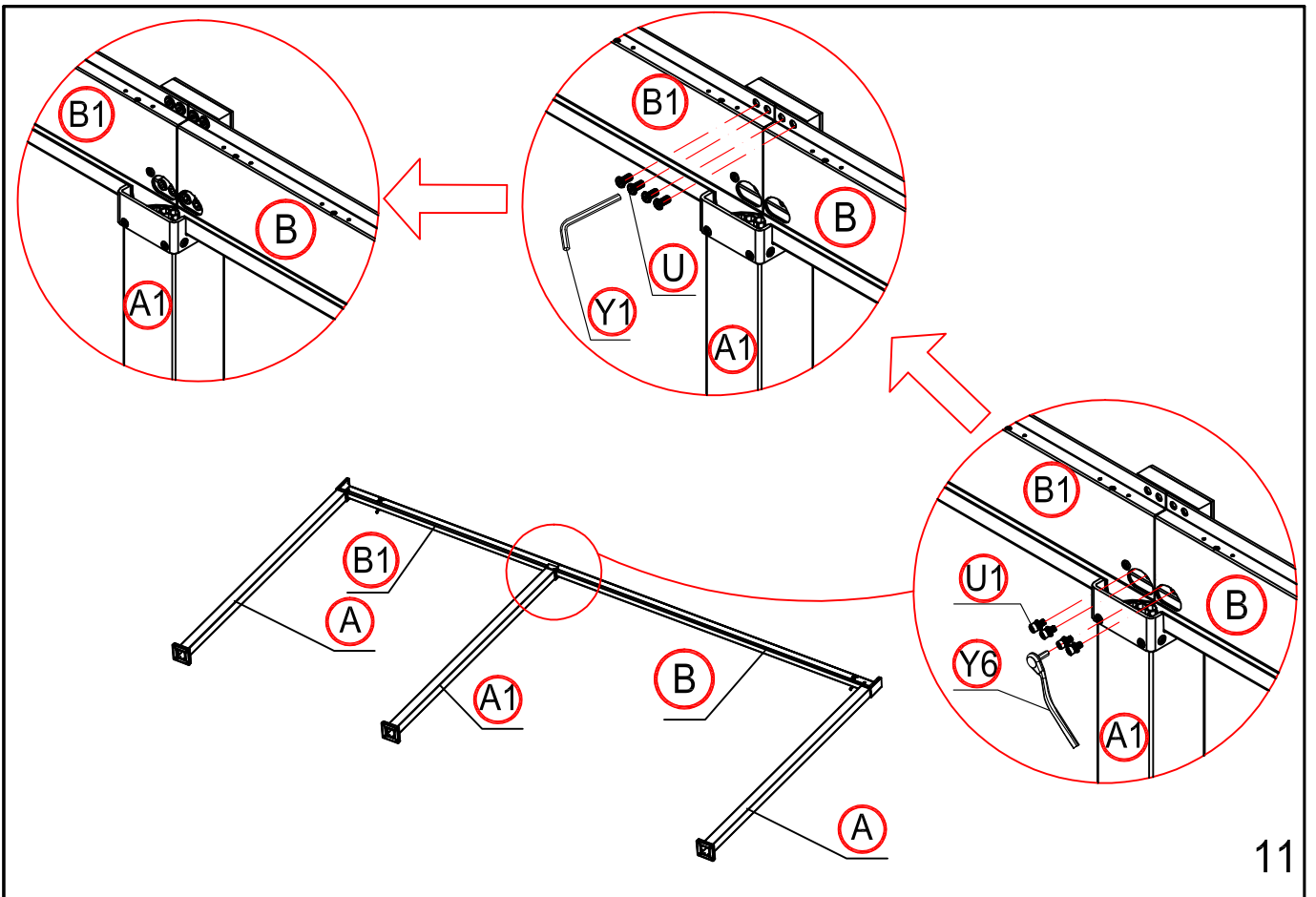


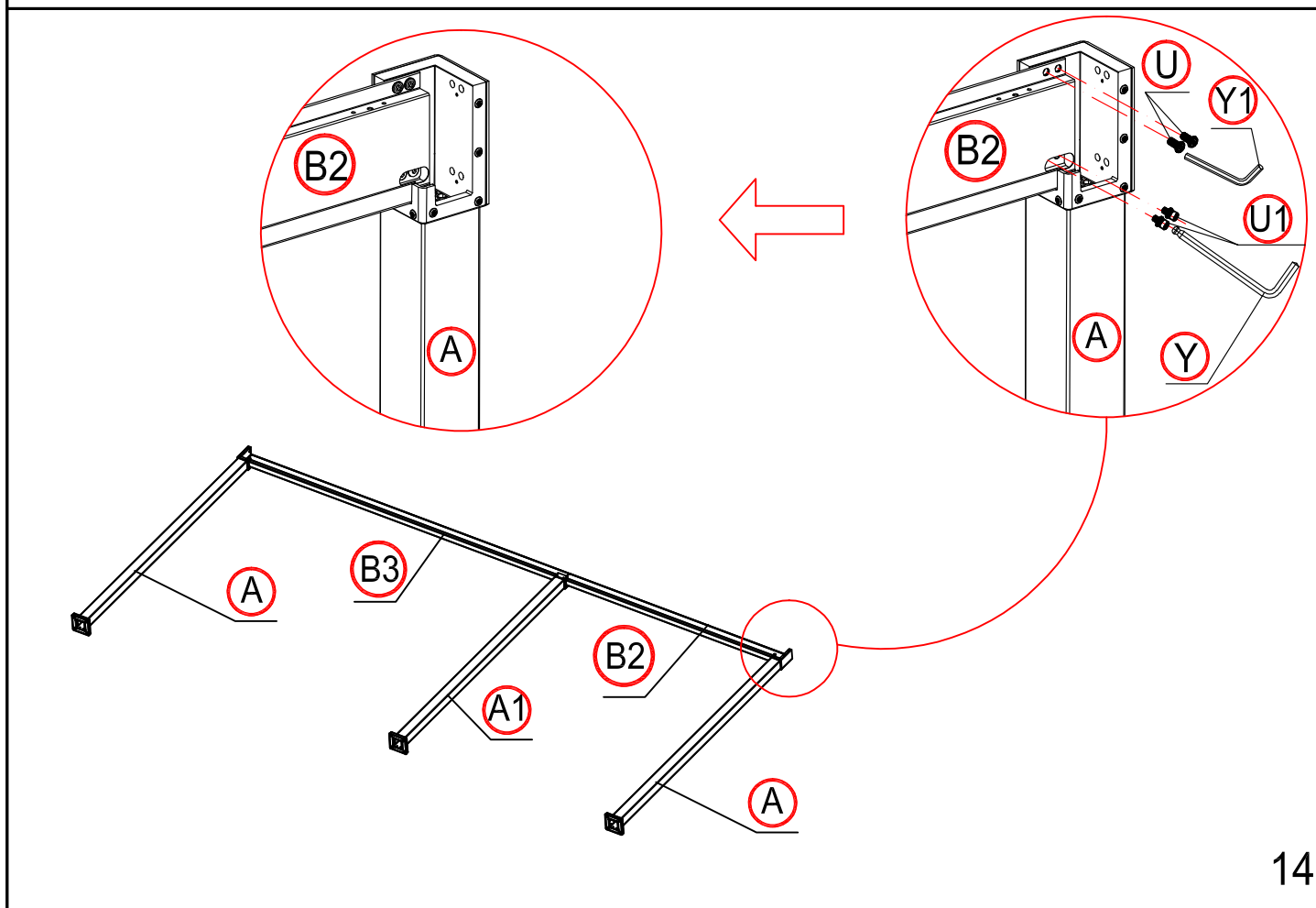
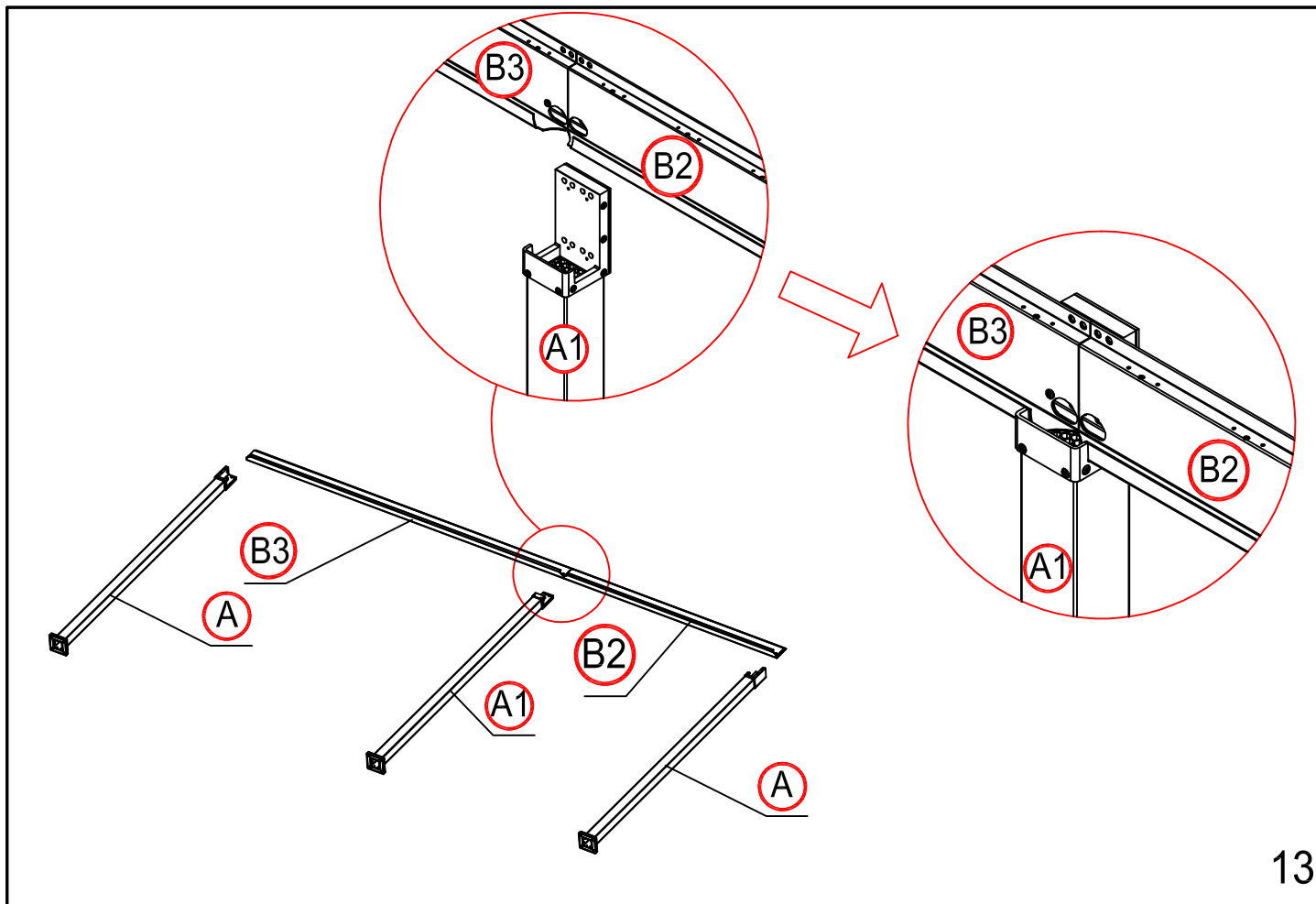
9

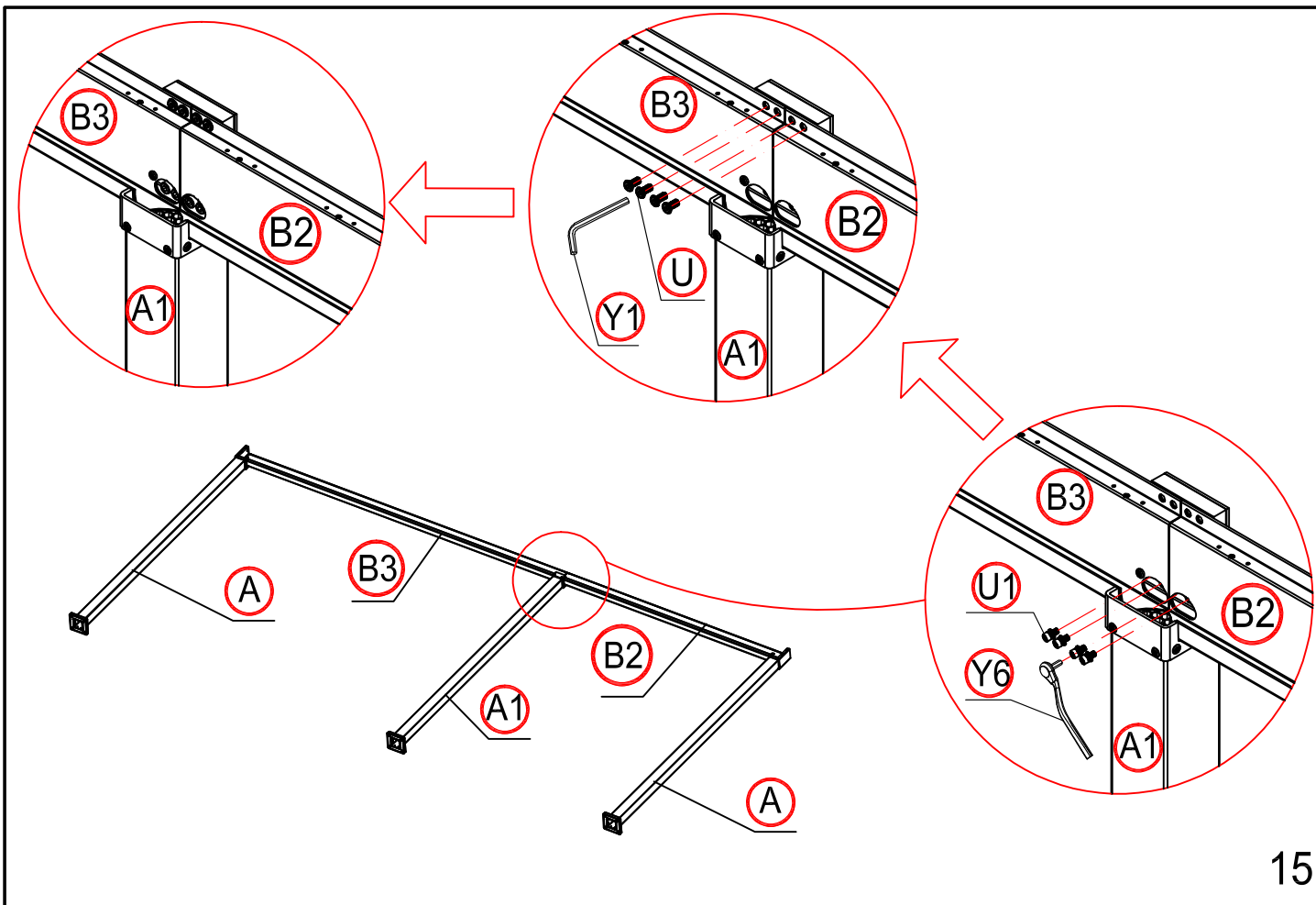


10

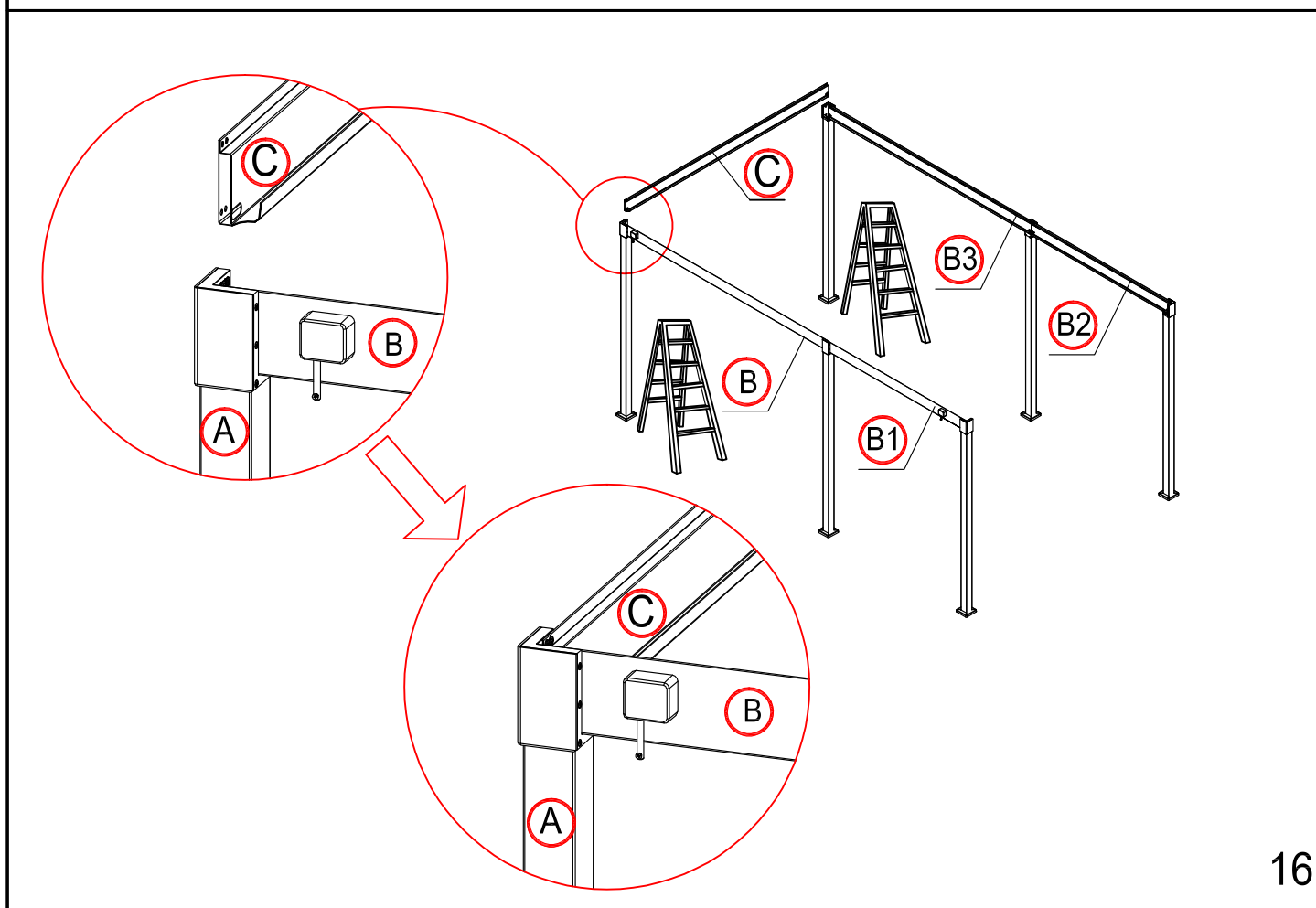
9



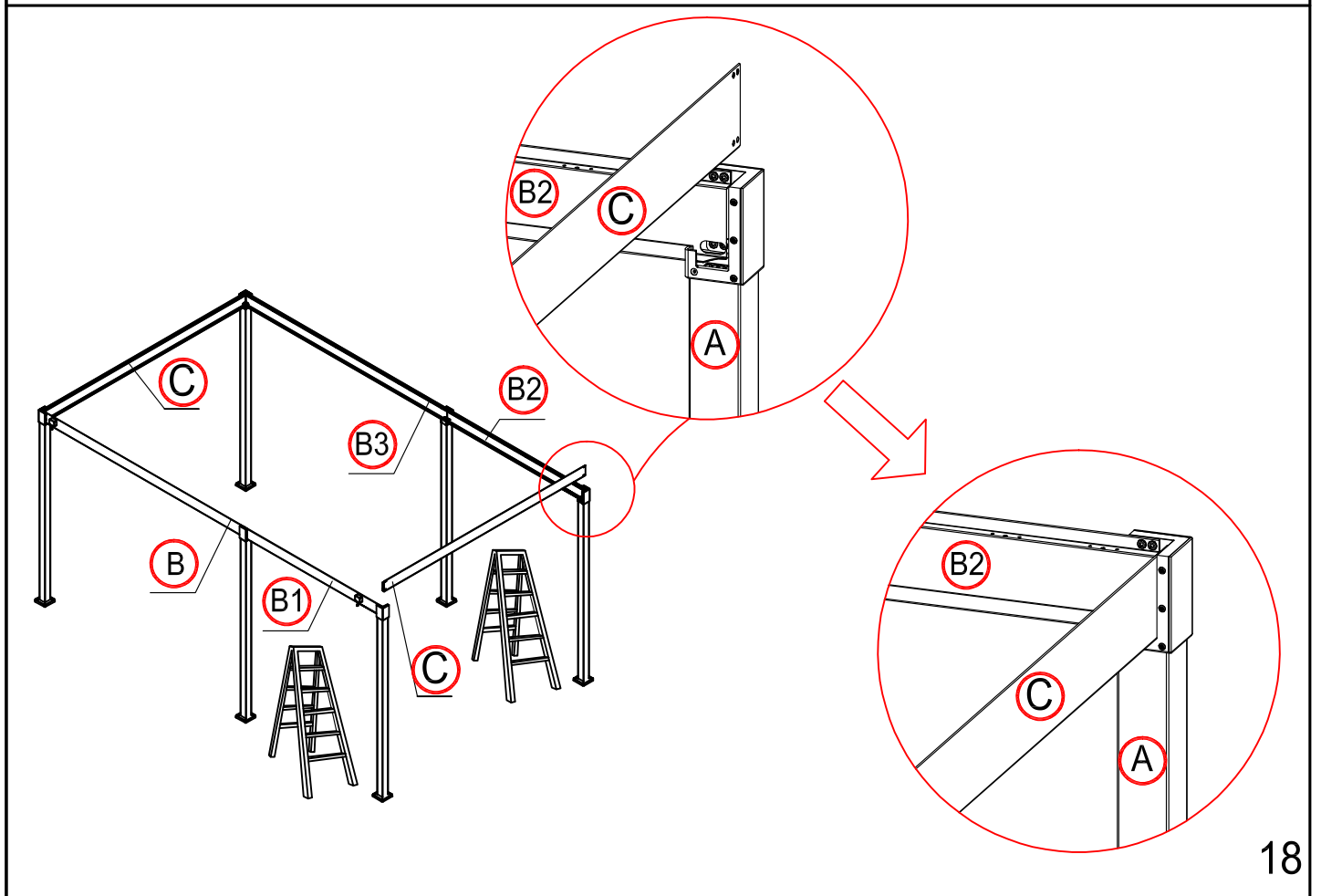
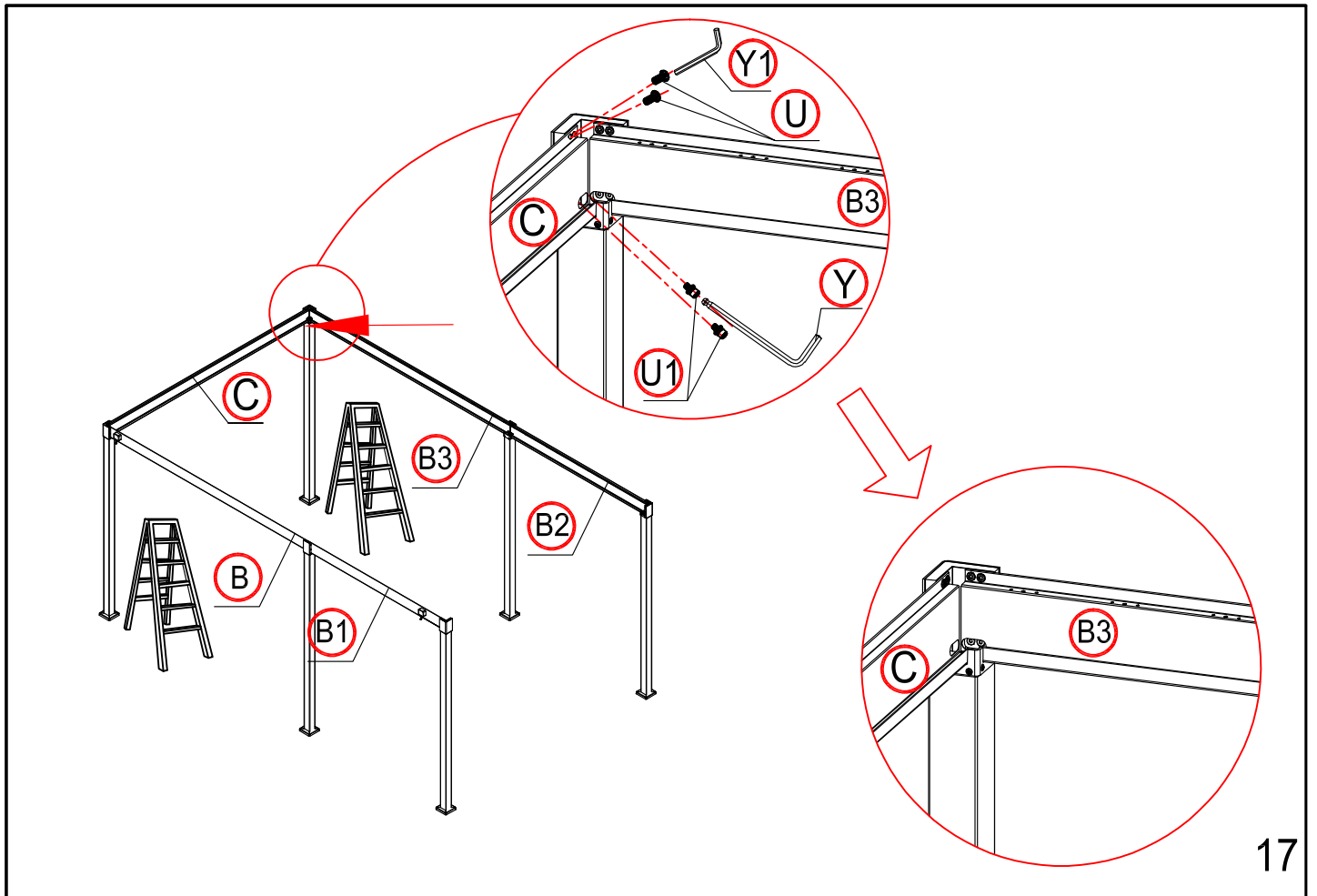


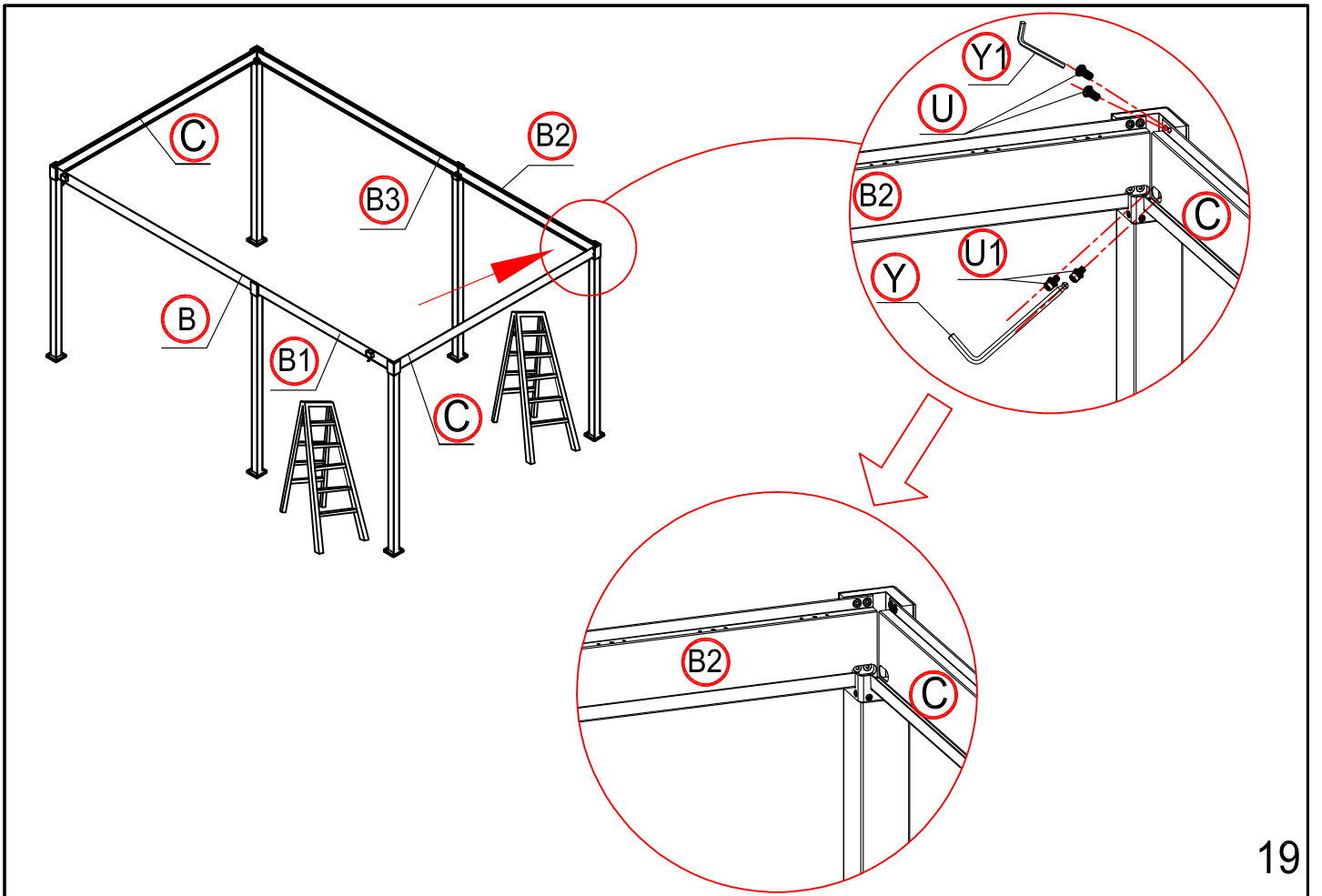


15

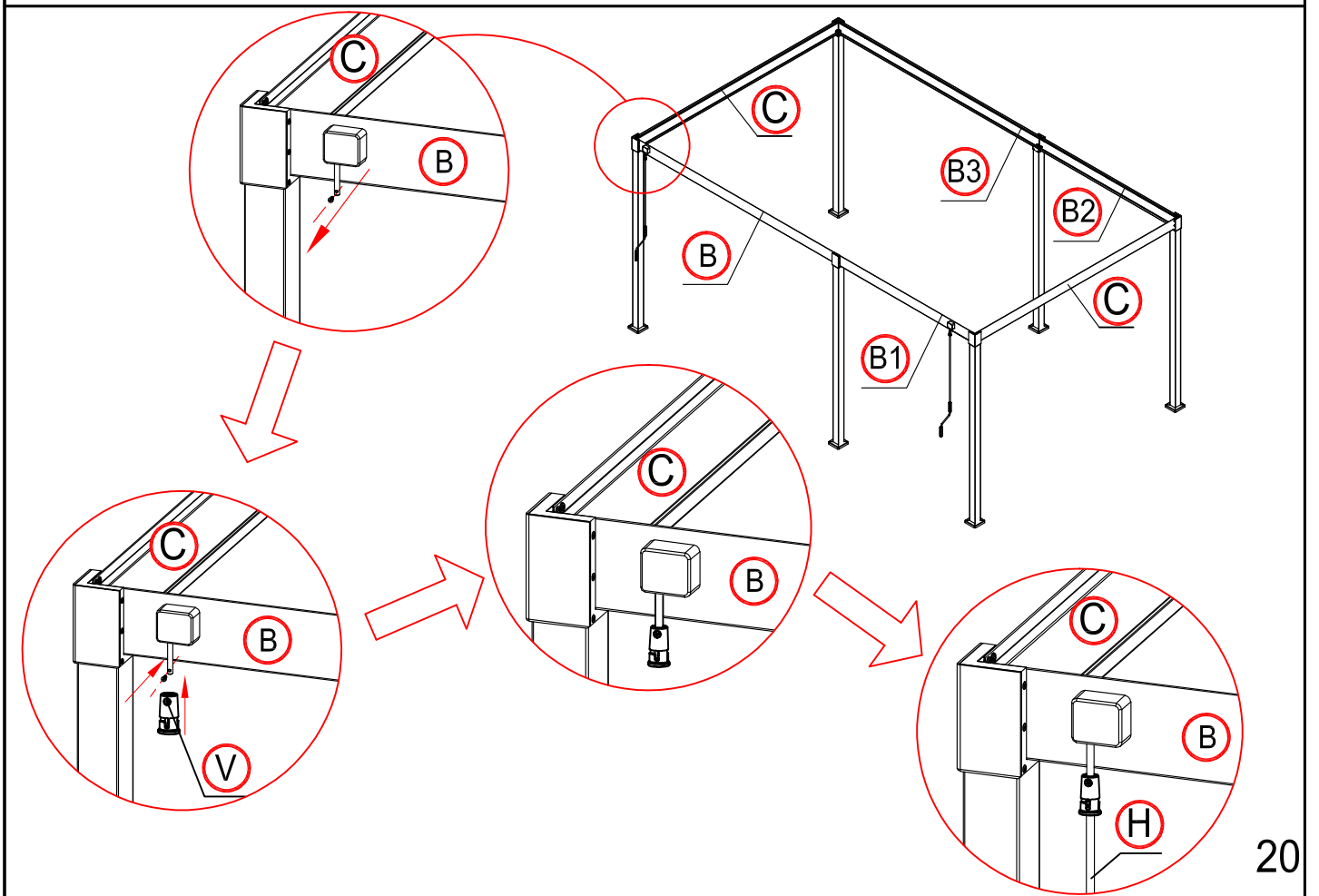


16





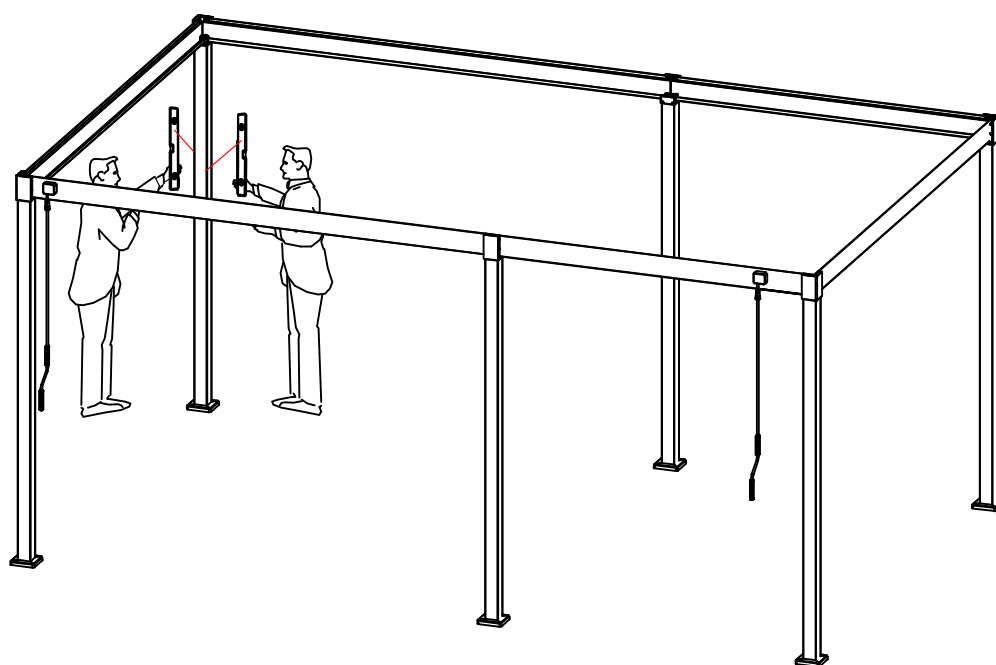
19



20

Kui raam on kokku pandud, siis kontrollige, et kõik postid ja talad on loodis ja korrektselt paigaldatud.

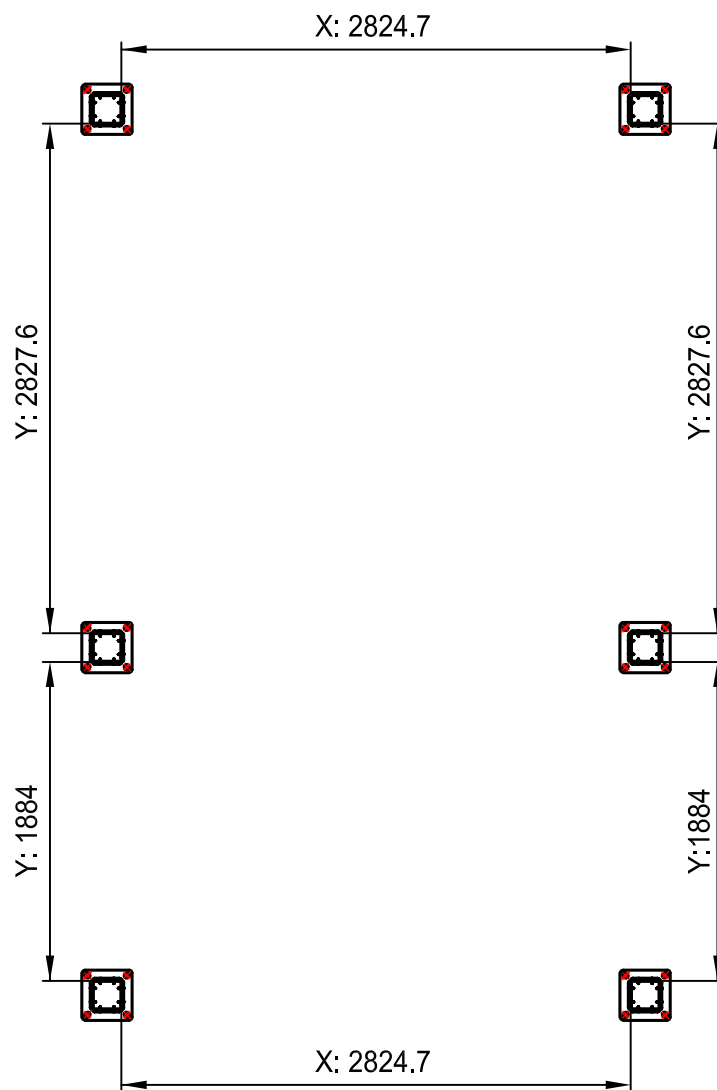
Ärge alustage katuselamellide paigaldamist enne, kui raam on korrektselt paigas.



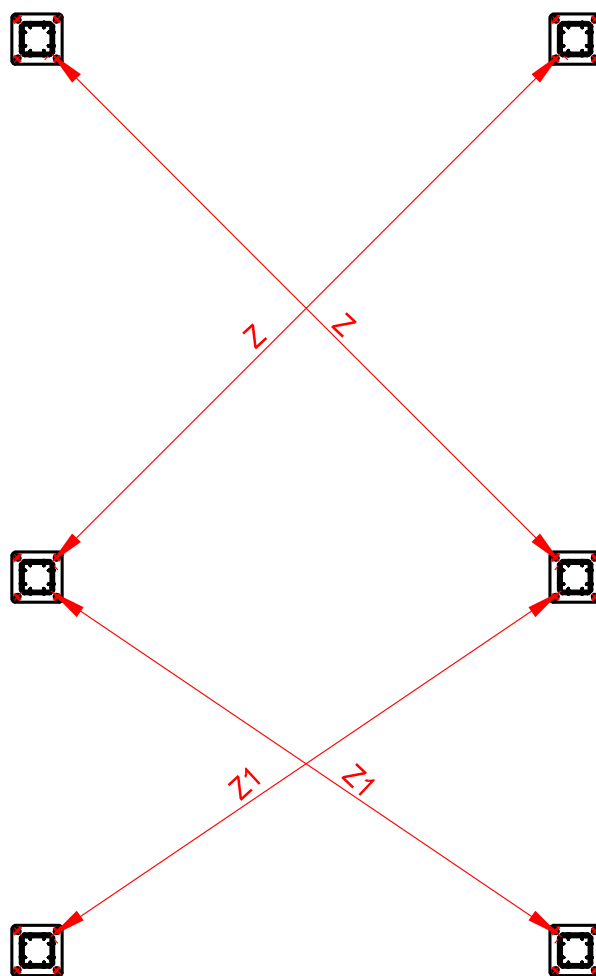
1. Valige nurgapost, mis määrab ära varikatuse lõpliku asukoha.
2. Asetage lood posti mõlema sisekülje vastu.
3. Reguleerige posti seni, kuni see on täiesti vertikaalses asendis.
4. Veenduge, et valitud post püsiks järgmiste sammude ajal paigas.

5. Mõõtku külgnevate postide vahelised kaugused.

6. Reguleerige vastavalt ülejäänud kolme posti, kuni kõik vahemaad on võrdsed. Kasutage võrdluseks järgmisel joonisel toodud numbreid.

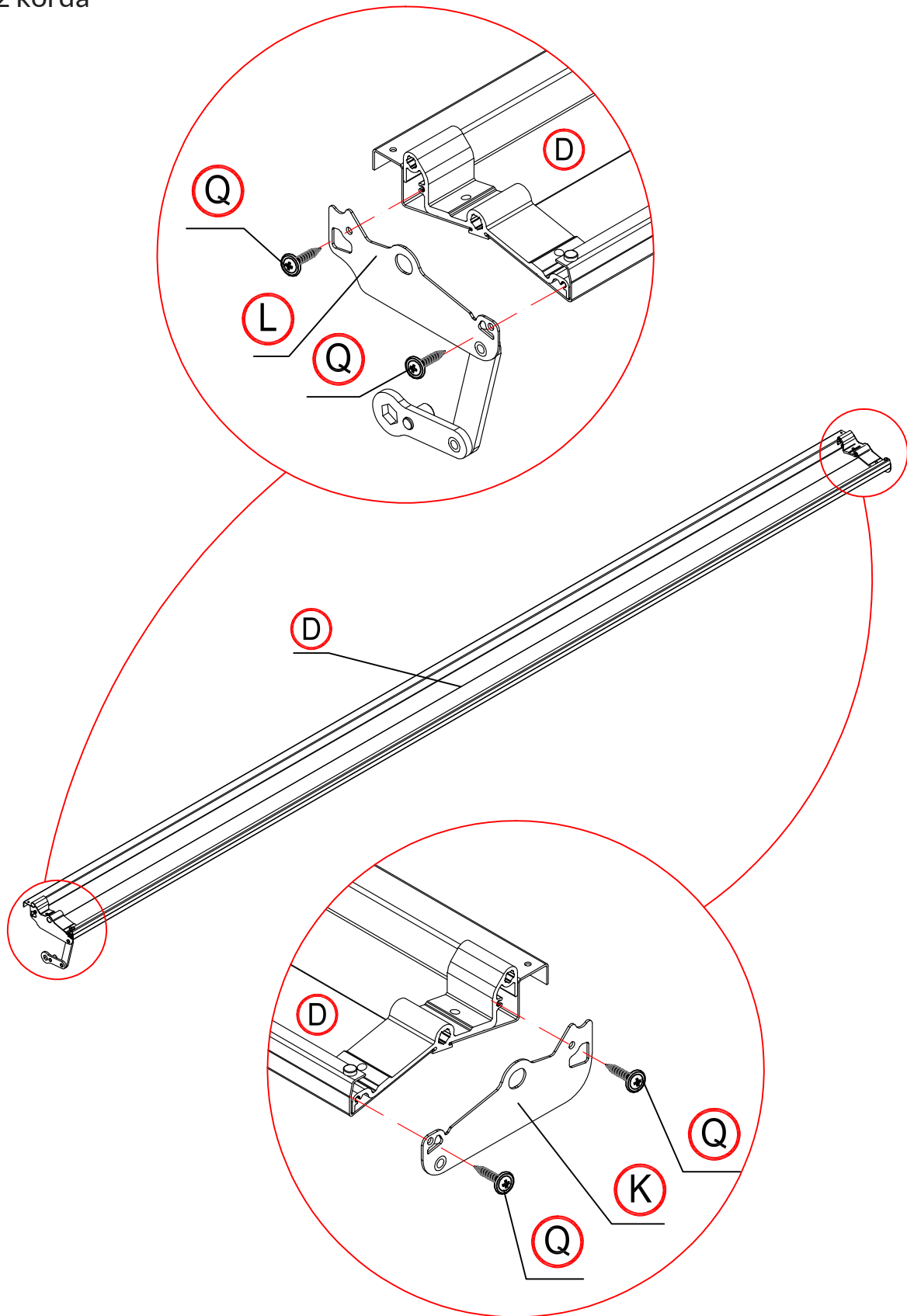


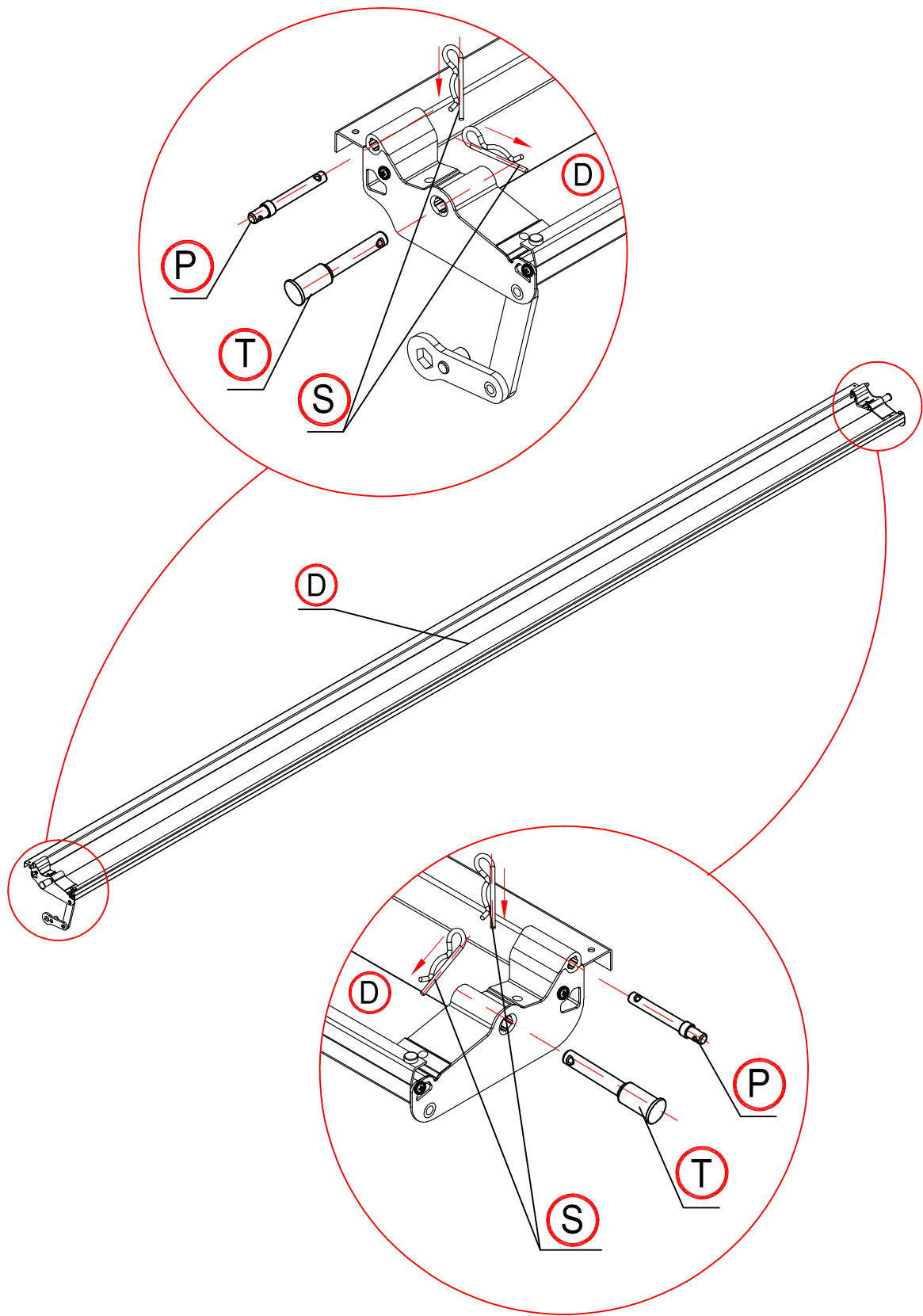
7. Mõõtku vastasolevate postide vahelised diagonaalsed vahemaad.
8. Reguleerige vastavalt ülejäänud kolme posti, kuni mõlemad diagonaalsed vahemaad on võrdsed.
Pärast seda sammu võib olla vajalik korrata 5. ja 6. sammu.

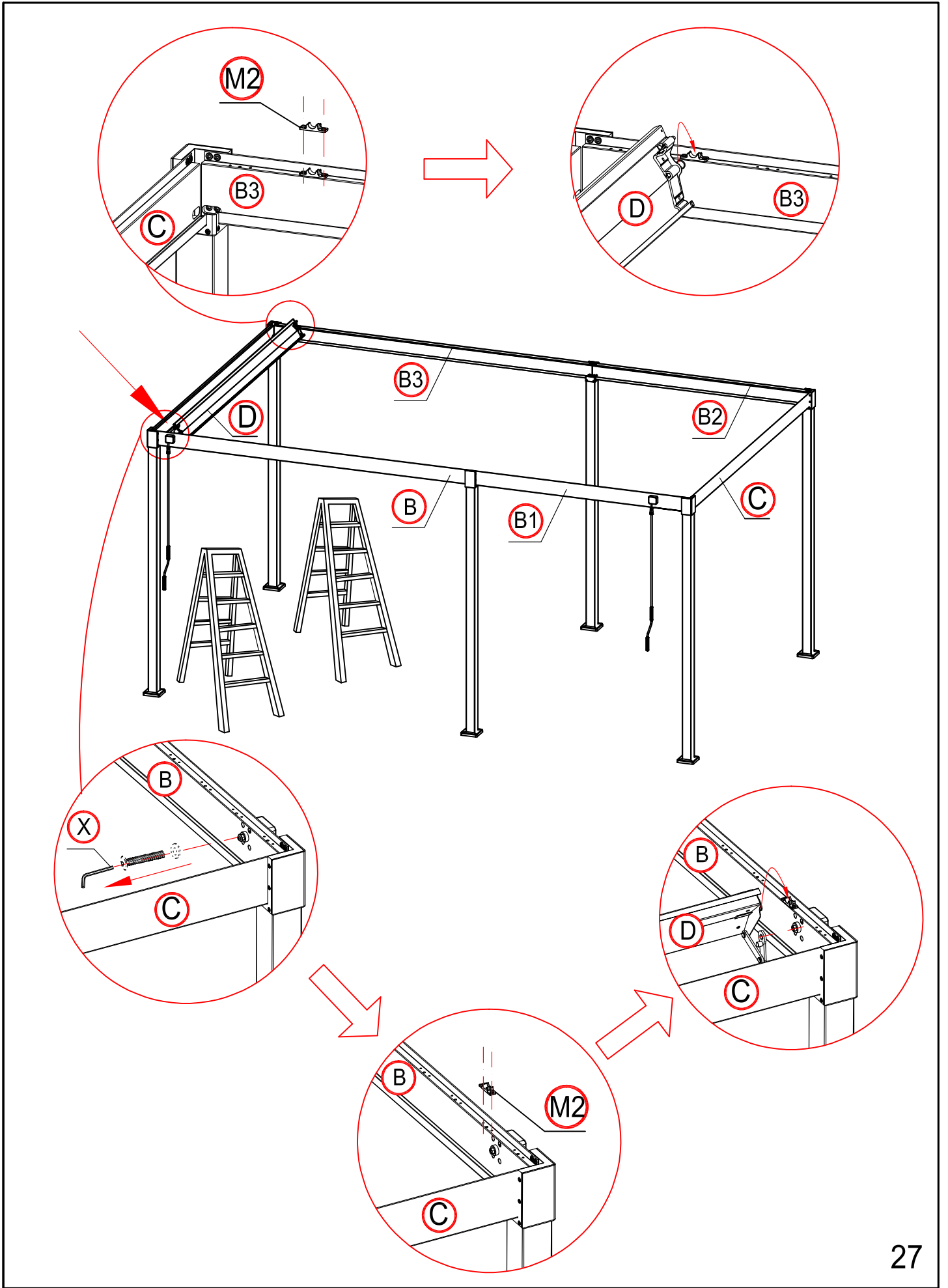


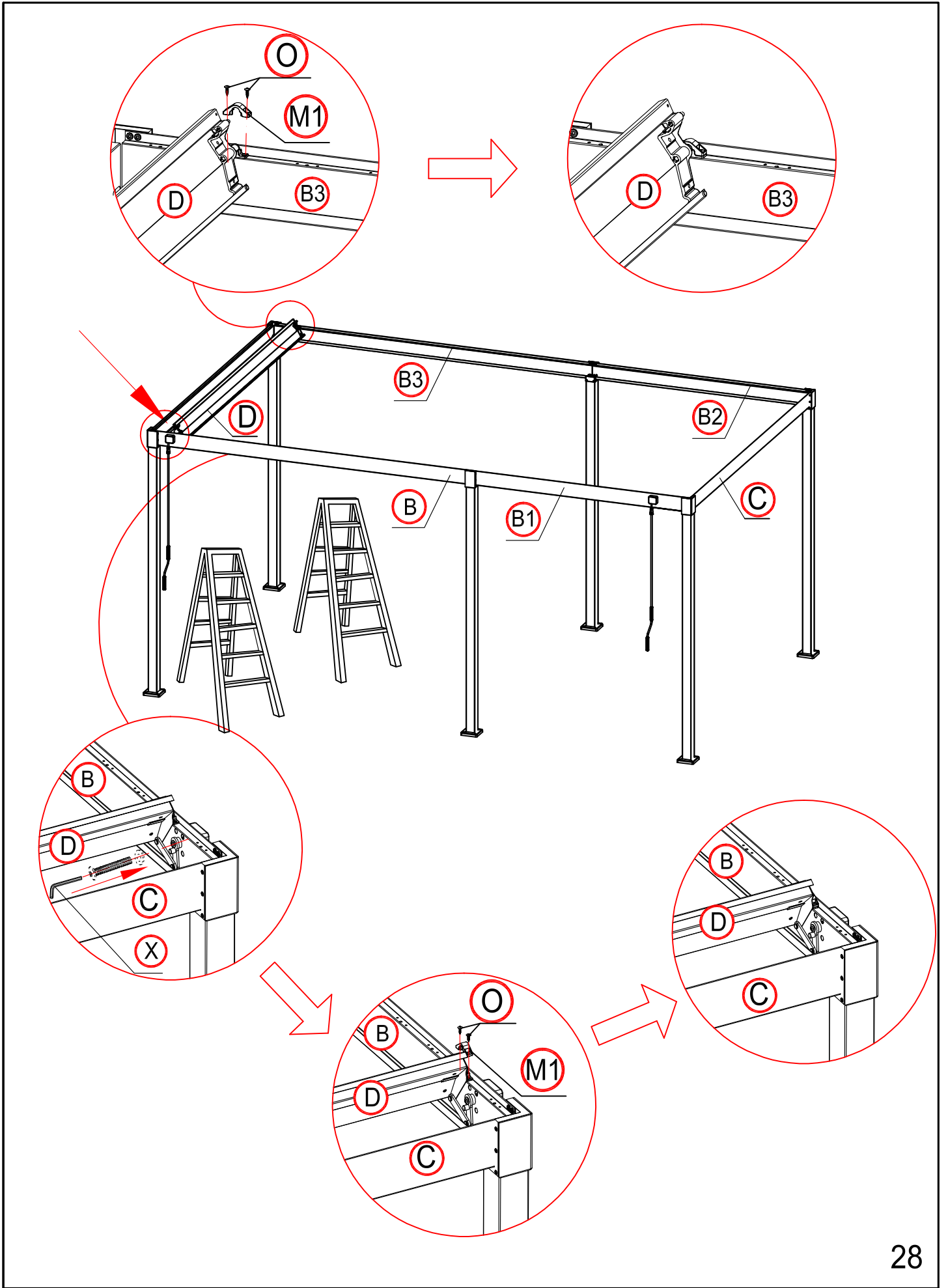
9. Kõik postidevahelised kaugused on nüüd kontrollitud.
10. Võtke lood ja kontrollige üle, kas kõik postid on vertikaalsed.
11. Kontrollige üle, kas kõik horisontaalsed talad on loodis.
12. Kui 10. ja 11. sammu ajal ilmneb suur kõrvalekalle, ei pruugi maapind olla tasane.
Tõstke neid varikatuse poste, mis asuvad teistest madalamal.
Raami ebakorrektna reguleerimine võib põhjustada probleeme hilisemal lamellide või lisatarvikute paigaldamisel.
13. Olete raami paigalduse edukalt lõpetanud. Jätkake lamellide paigaldamisega.

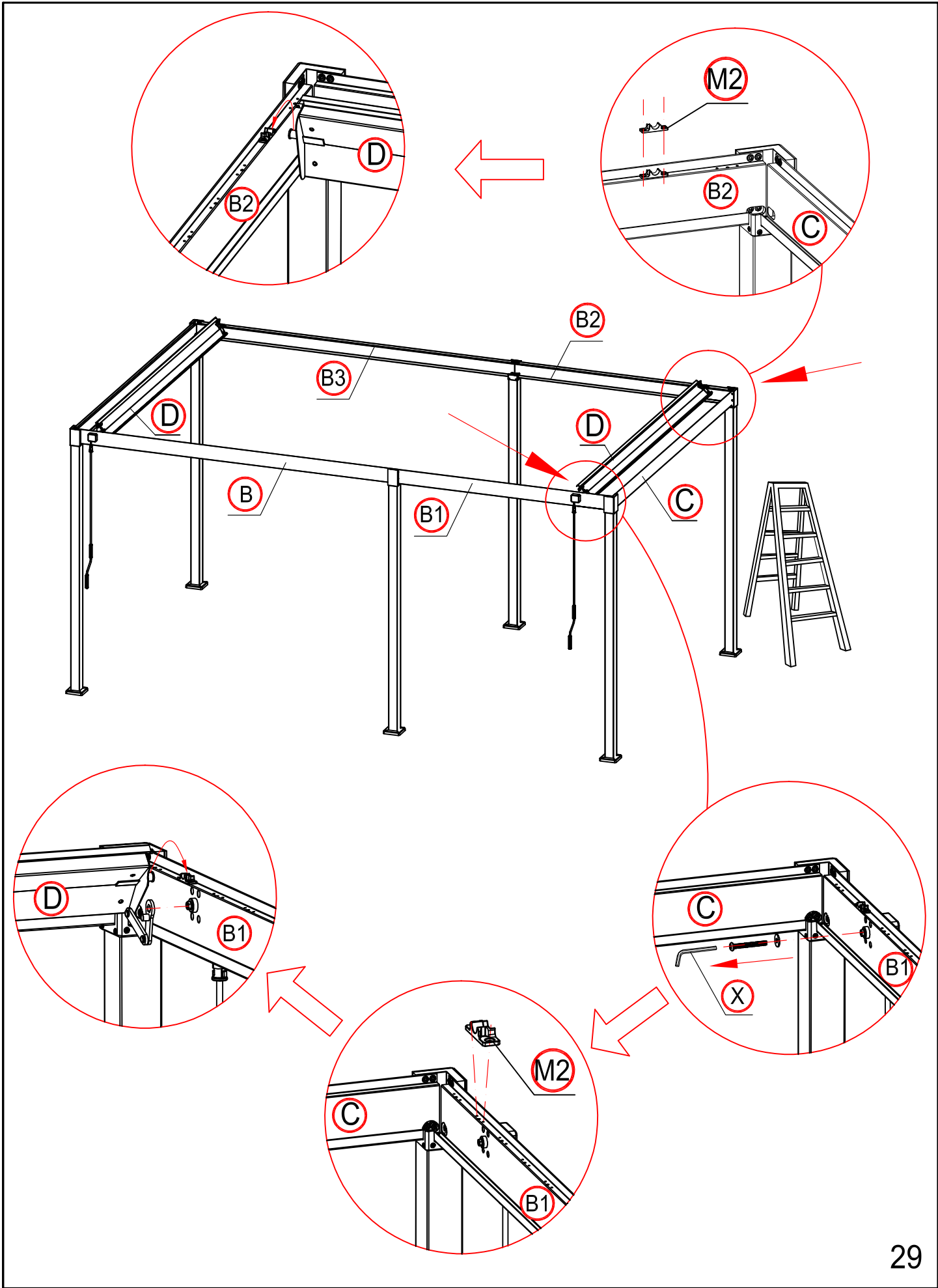
x 2 korda

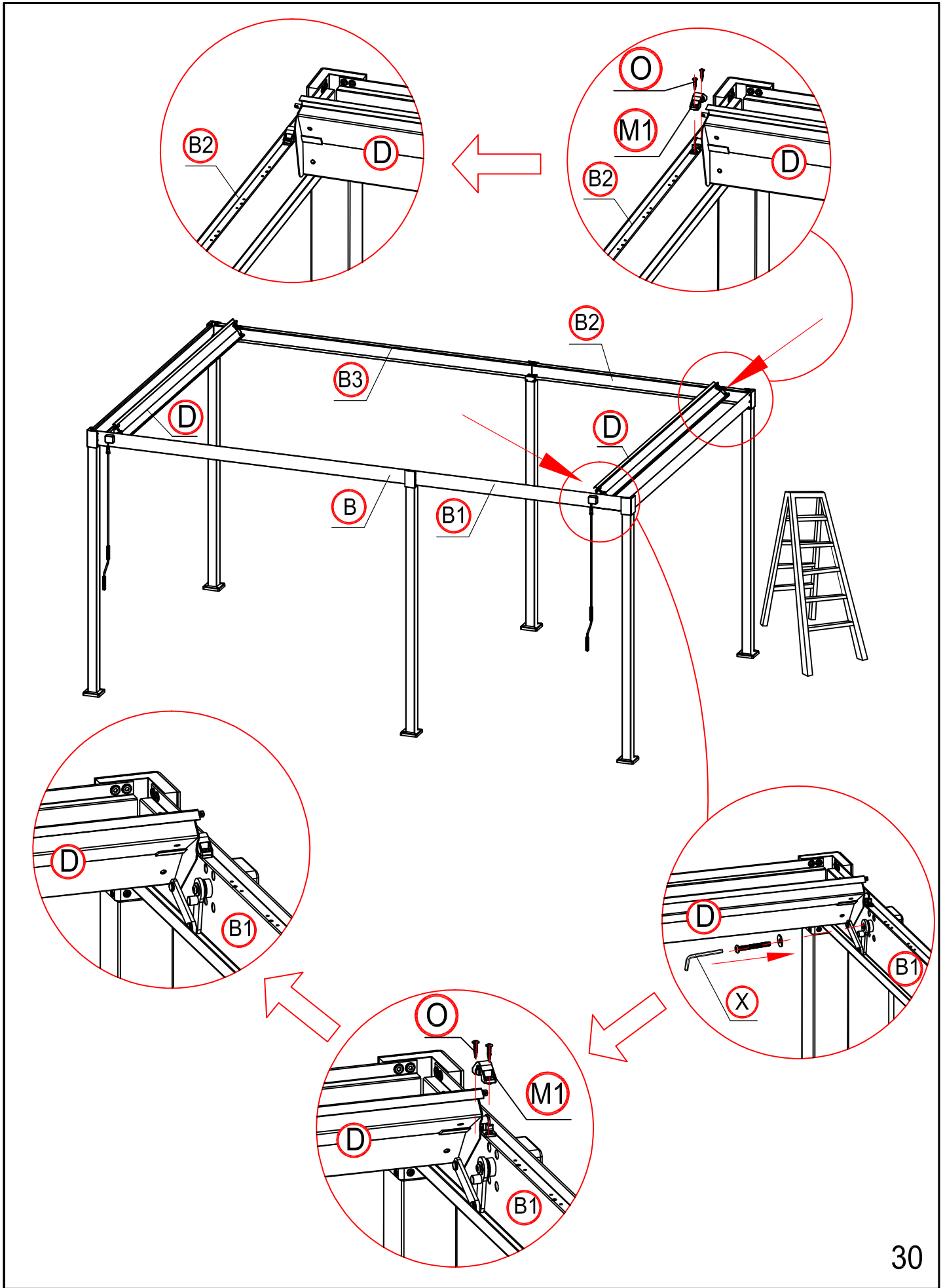




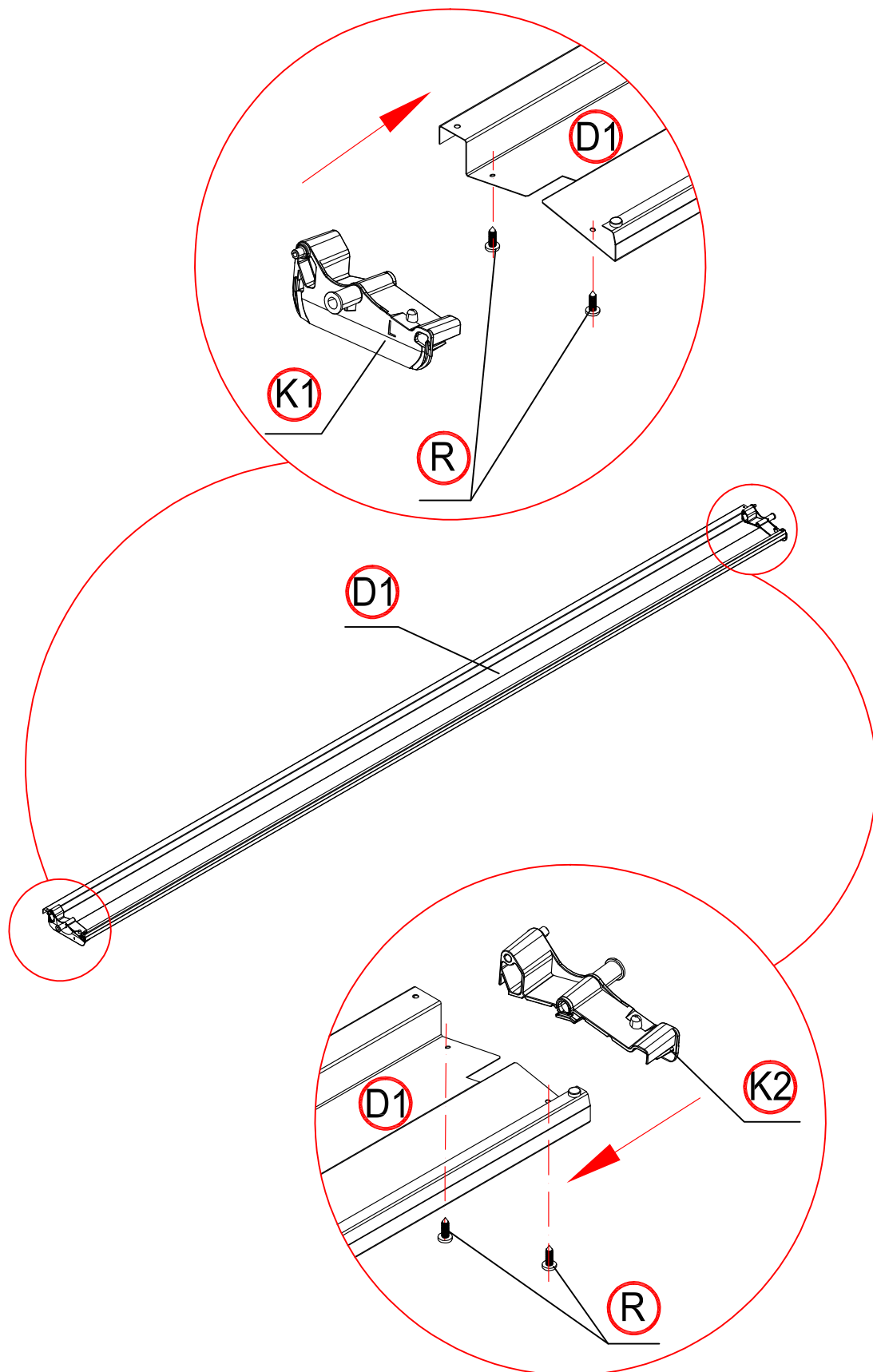


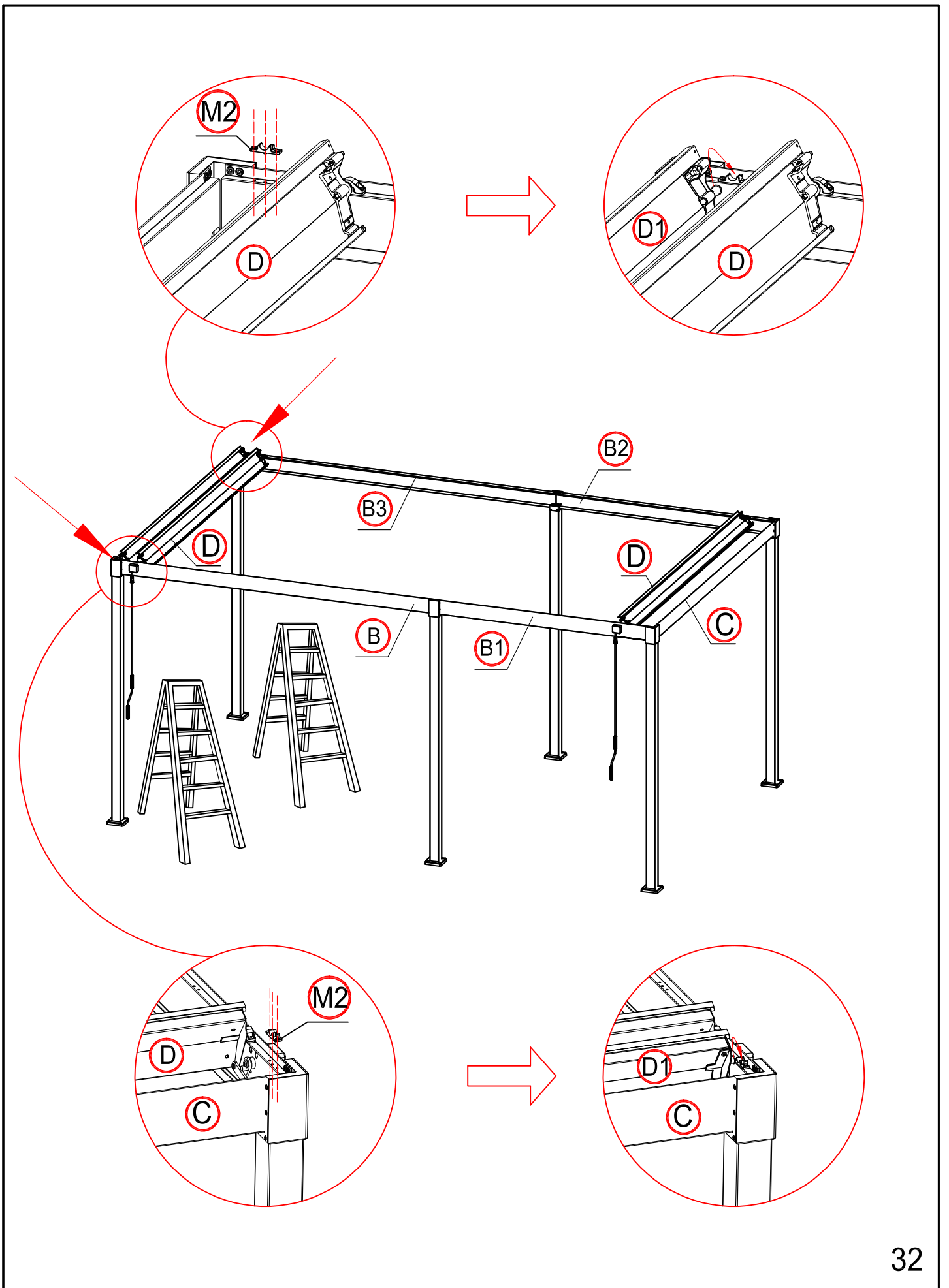


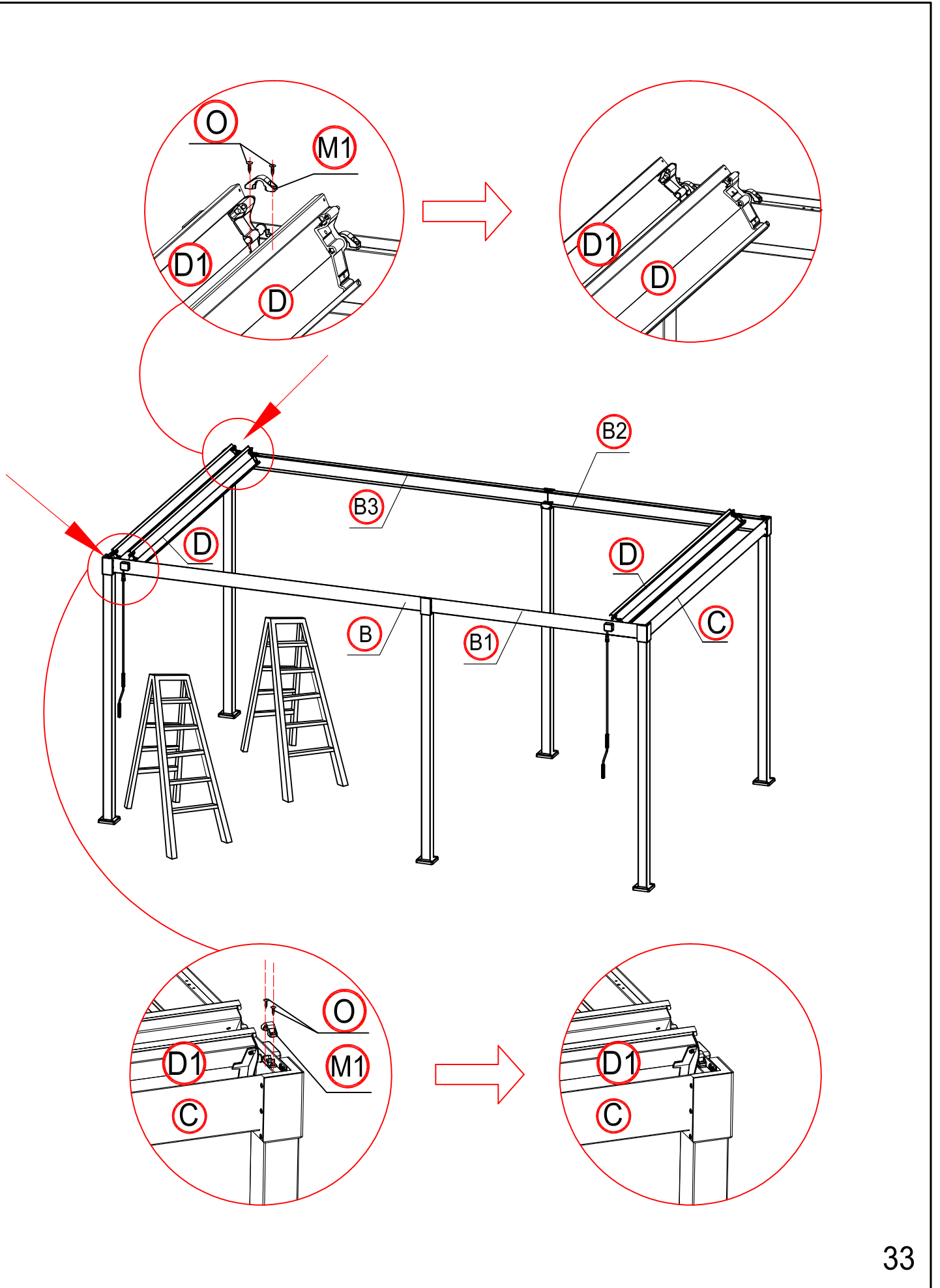




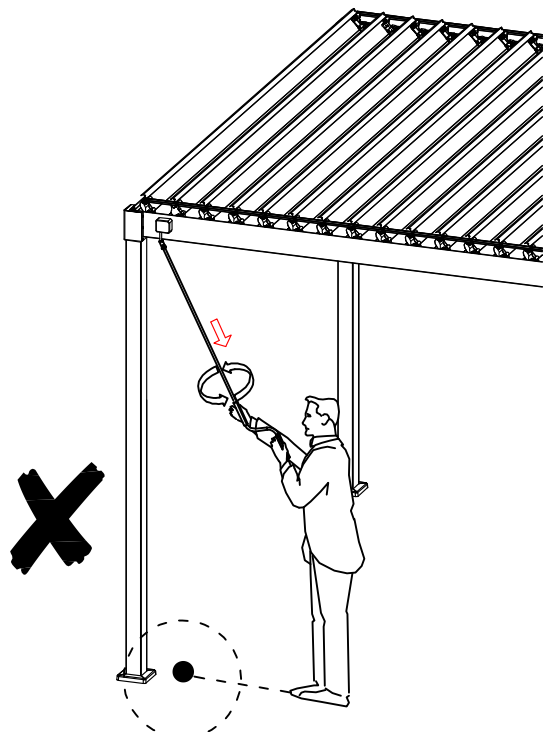
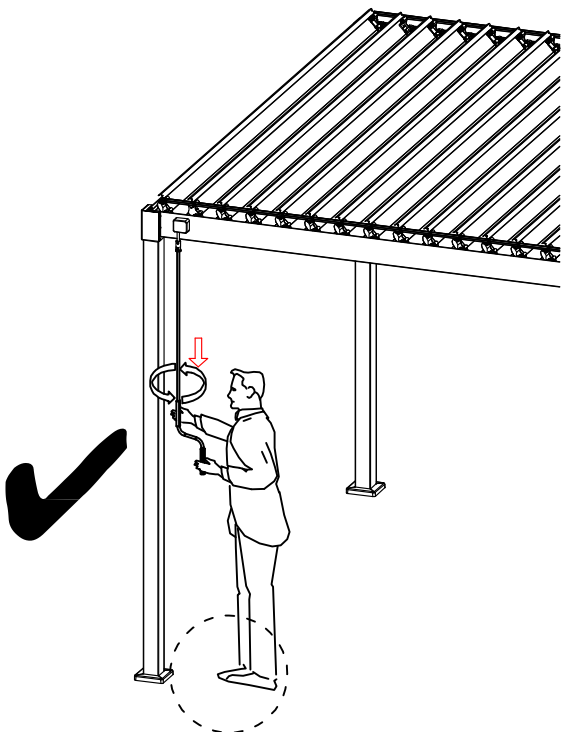
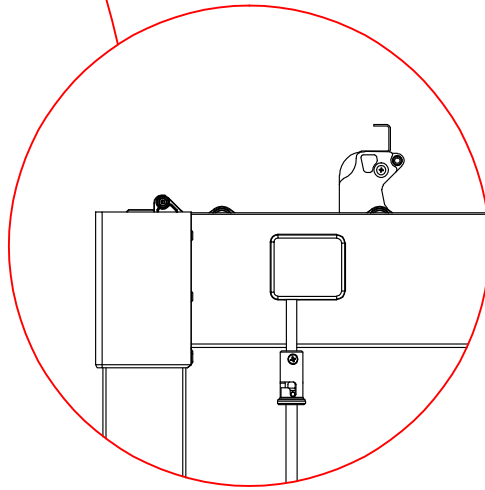
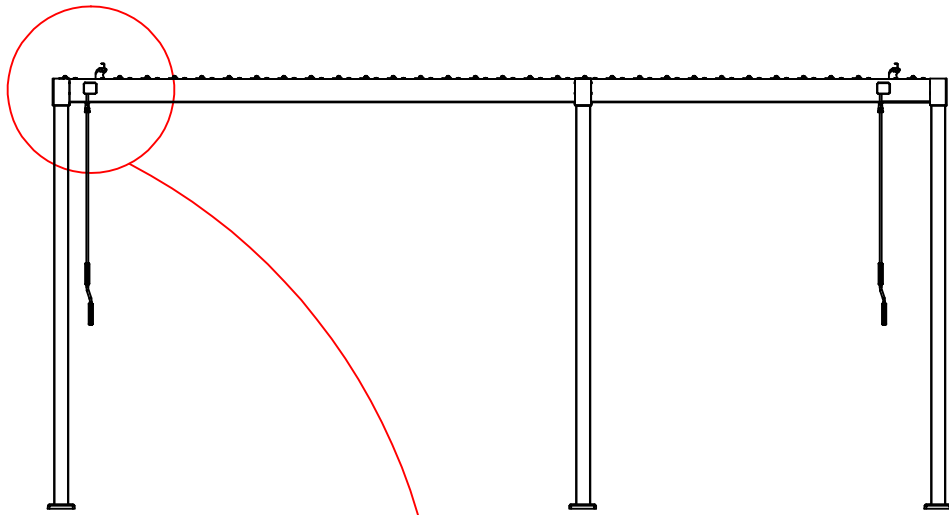
x 30 korda



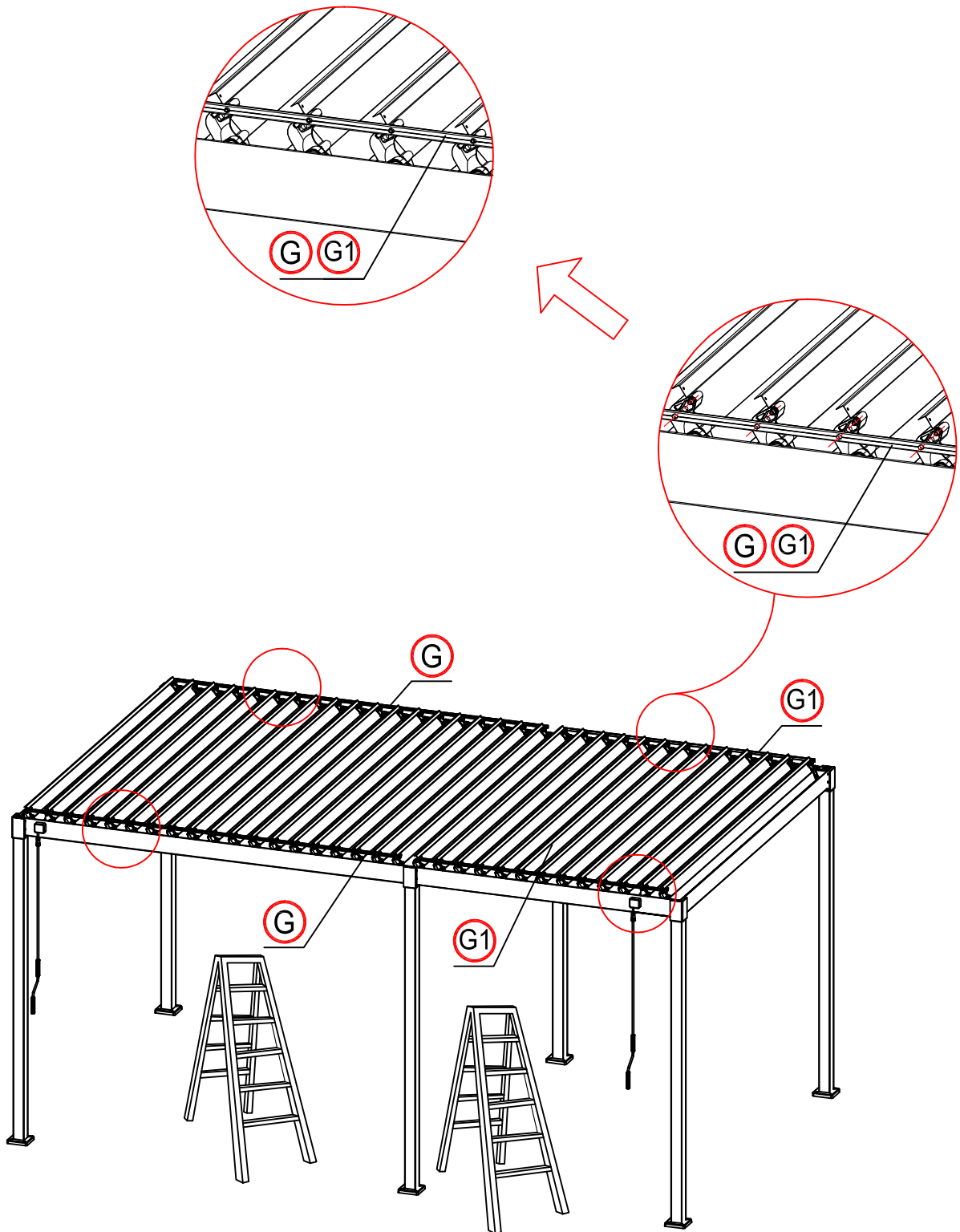




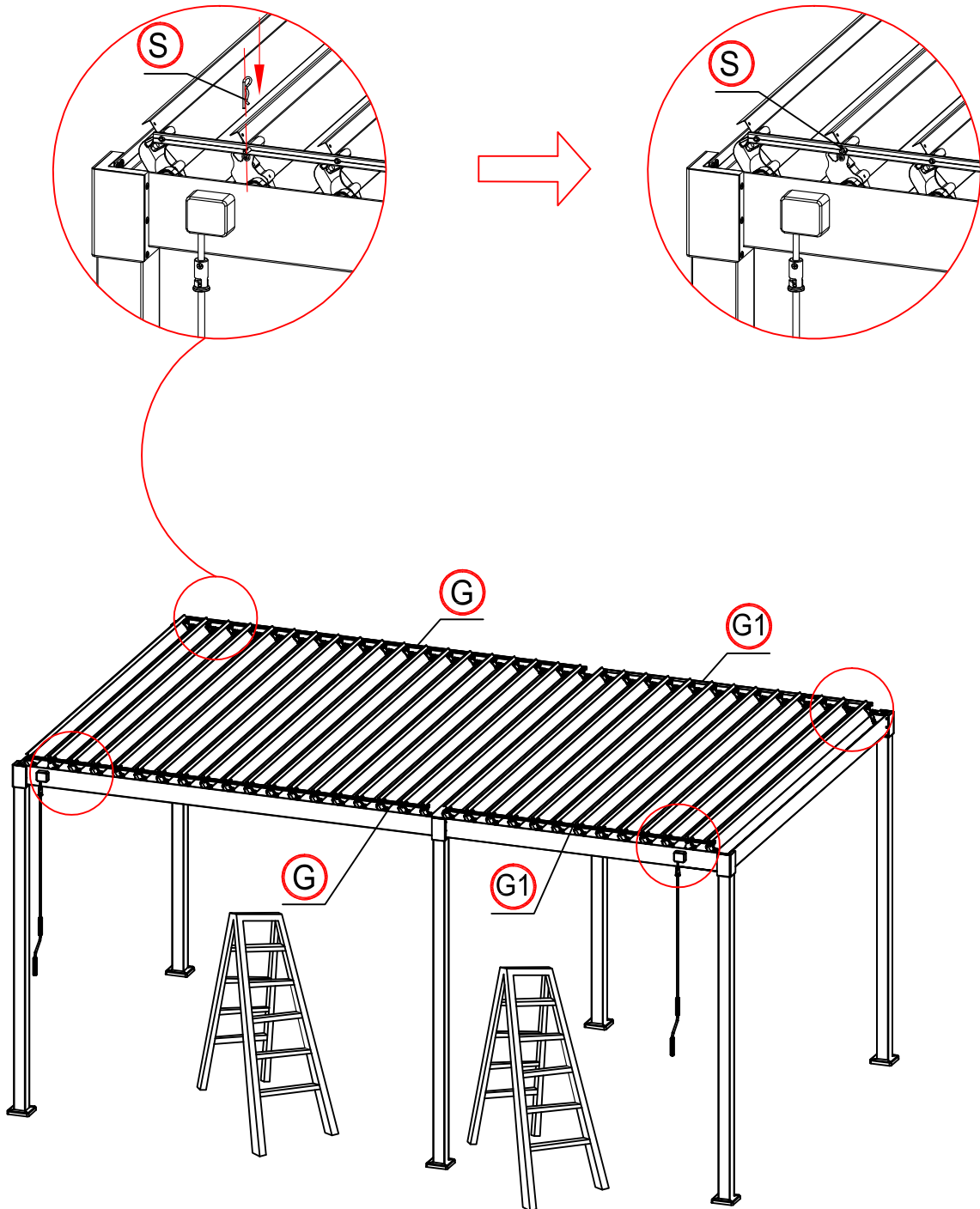
Keerake lamellid vertikaalsesse asendisse.



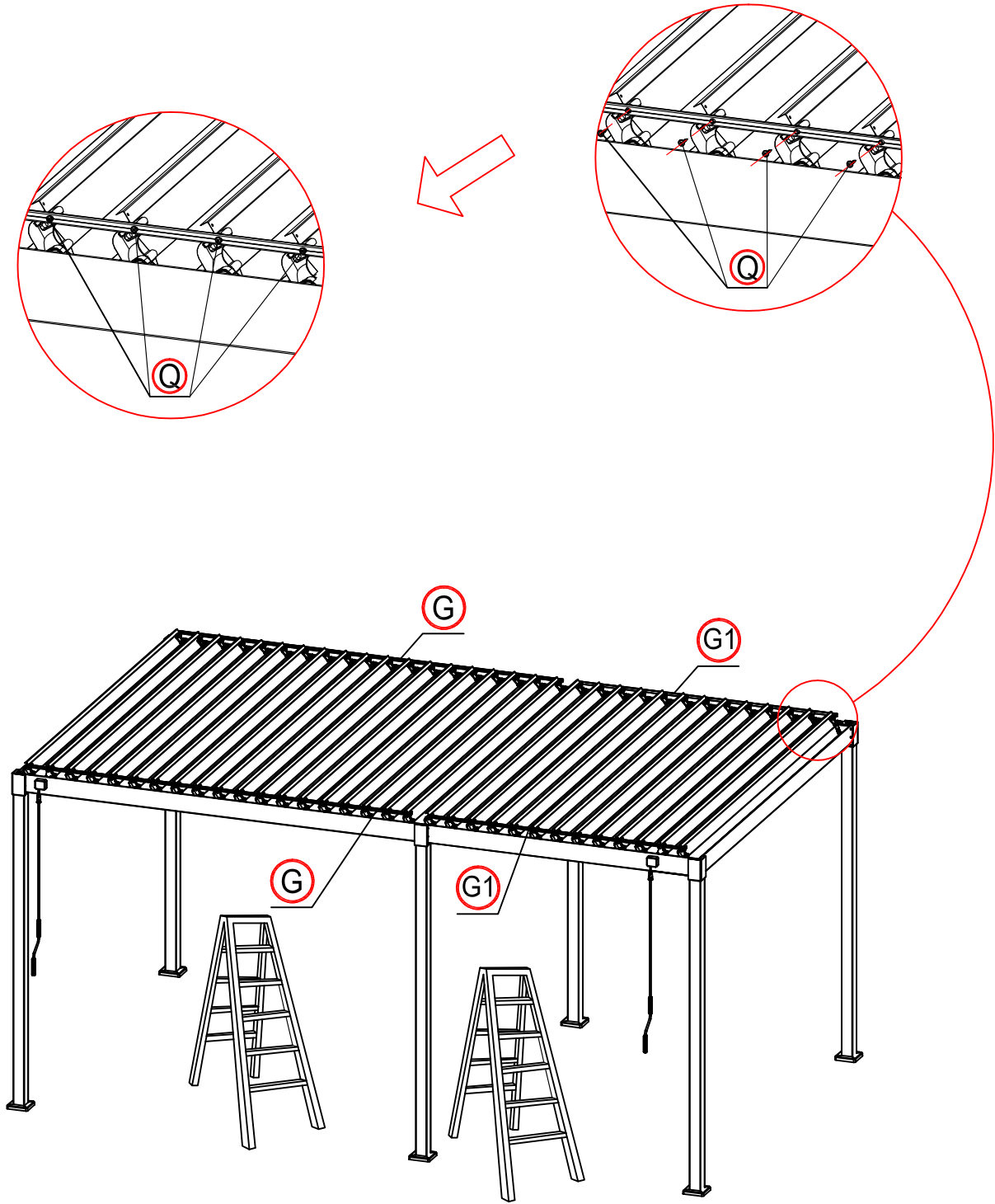
x 4 korda



x 4 korda



x 72 korda



x 4 korda

