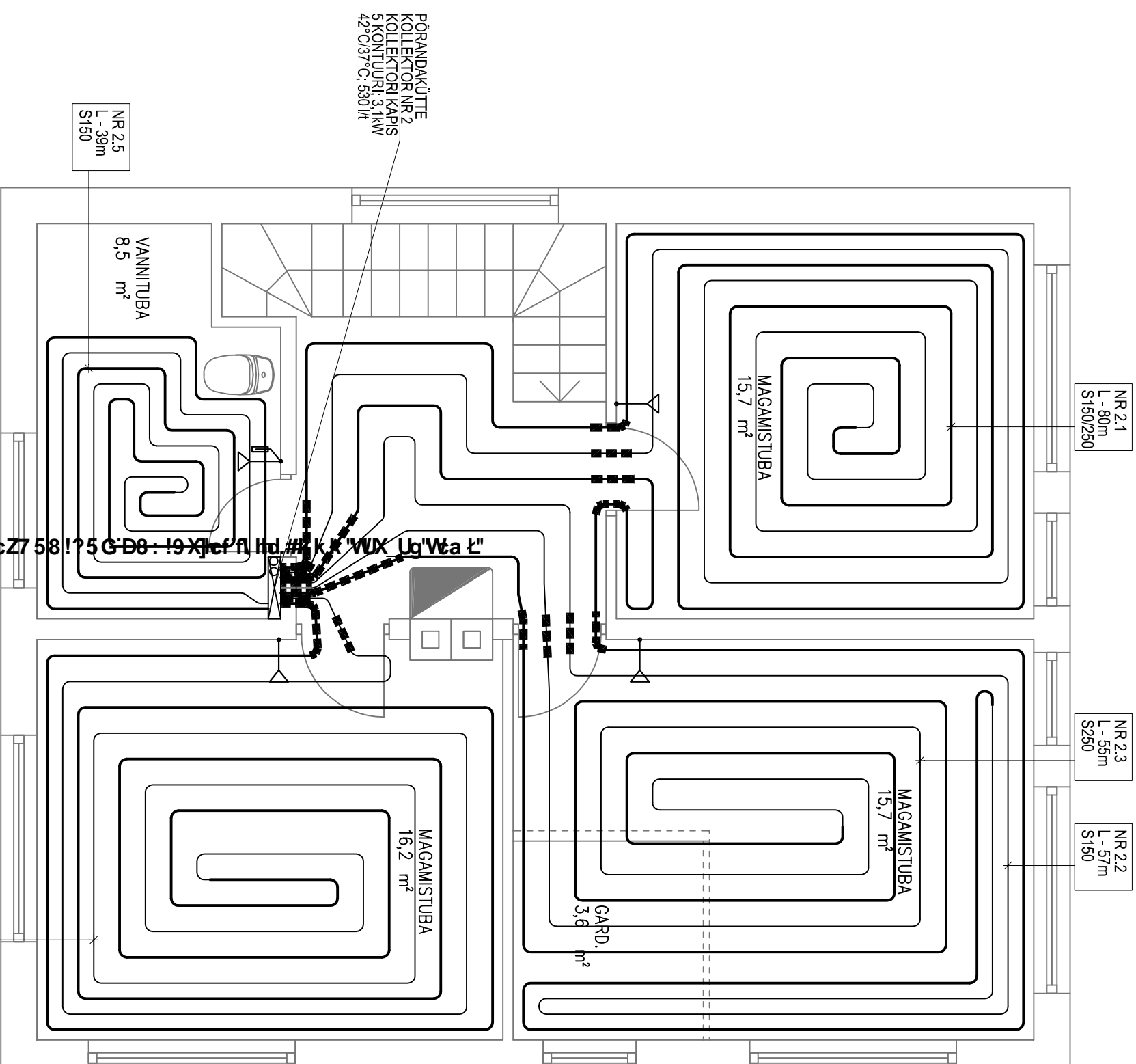
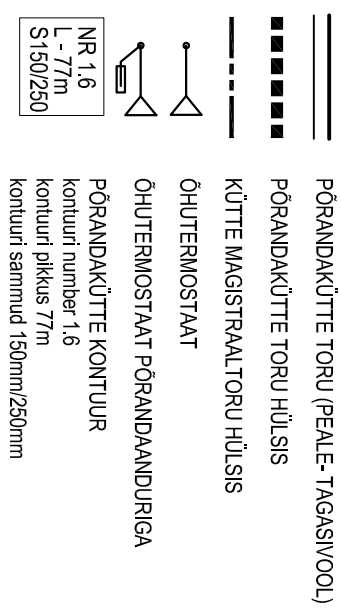
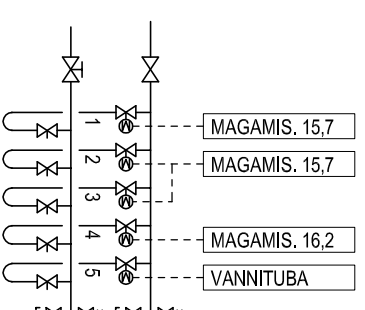


TINGMÄRGID



KOLLEKTORI NR.2 PÕHIMÖTTELINE SKHEEM



MÄRKUSED:

1. PÕRANDAKÜTTE TORUSTIK PAIGALDADA Ø16 ALUPEX TORUST.
2. PÕRANDAKÜTTE TORUSTIK PAIGALDADA SAMMUGA 150 KUNI 300MM VASTAVALT JOONISELE. KUSJURES ELUTUBADES VÄLISEINTE ÄÄRES SAMMUGA 150MM (VÄHEMALT ESIMESED 4 TORU).
3. JÄLGIDA ET PÕRANDAKÜTTE TORUSTIK EI SATUKS WC POTIDE, KARKASSIDE JNE KRUVIDE ALLA.
4. RUUMIDE TEMPERATUUR ON REGULEERITAV RUUMITERMOSTAATIDEGA, V.A. 1 KORRUSE PESURUUM JA LELIRUUM. NENDE RUUMIDE TEMPERATUUR REGULEERITAKSE SOOJUSPUMBAGA.
5. RUUMITERMOSTAADID PAIGALDADA PÕRANDAST 1,5 M KÕRGUSELE.
6. IGAST RUUMITERMOSTAADIST VIA KOLLEKTORINI KAABEL 3X0,75MM².
7. RUUMITERMOSTAATIDE JA AAMITE VAHELINE ELEKTRIKAABELDUS JA ÜHENDUS ETTE NÄHA ELEKTRI PROJEKTIS.
8. IGALE KOLLEKTORILE TUUA TOIDE 220V, 3X1,5MM².
9. SOOJUSPUMBAST VIA IGASSE KOLLEKTORISSE SOOJUSJUSTUSE SEES MAGISTRAALTORU ALUPEX.
10. DEFORMATSIOONIVUUGIST JA TÄRINDIST ÜLE MINEVA PÕRANDAKÜTTE TORU PEALE PAIGALDADA LIKKAUDU 300 MM HÜLSSTORU.
11. SEADMETE JA MATERJALIDE MARGID ON TOODUD NÄITENA JA VÕIVAD OLLA ASENDATUD SAMMA VÕI PAREMATE NÄITELAETEGA SEADMETEGA JA MATERJALIDEGA.