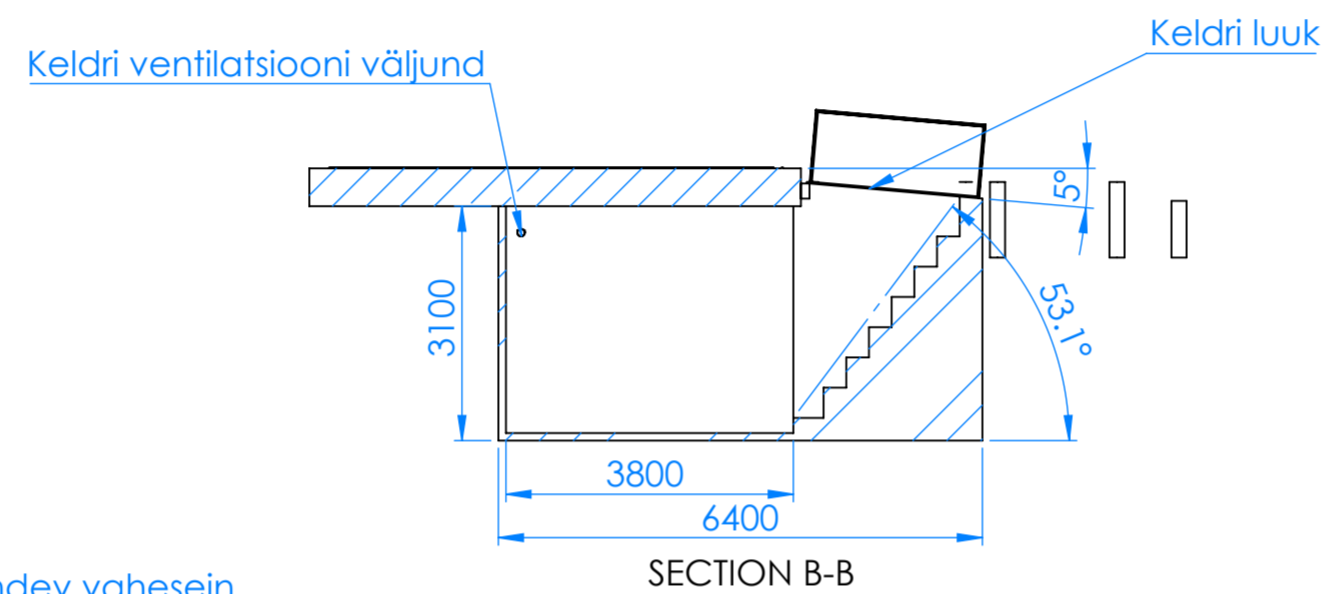


SECTION A-A



SECTION B-B

Olemasoleva maja soojasõlm ehitatud saunalava alla

Toru ühendused, et liita maakütte olemasoleva soojasõlmega. Torude väljundpunkt.

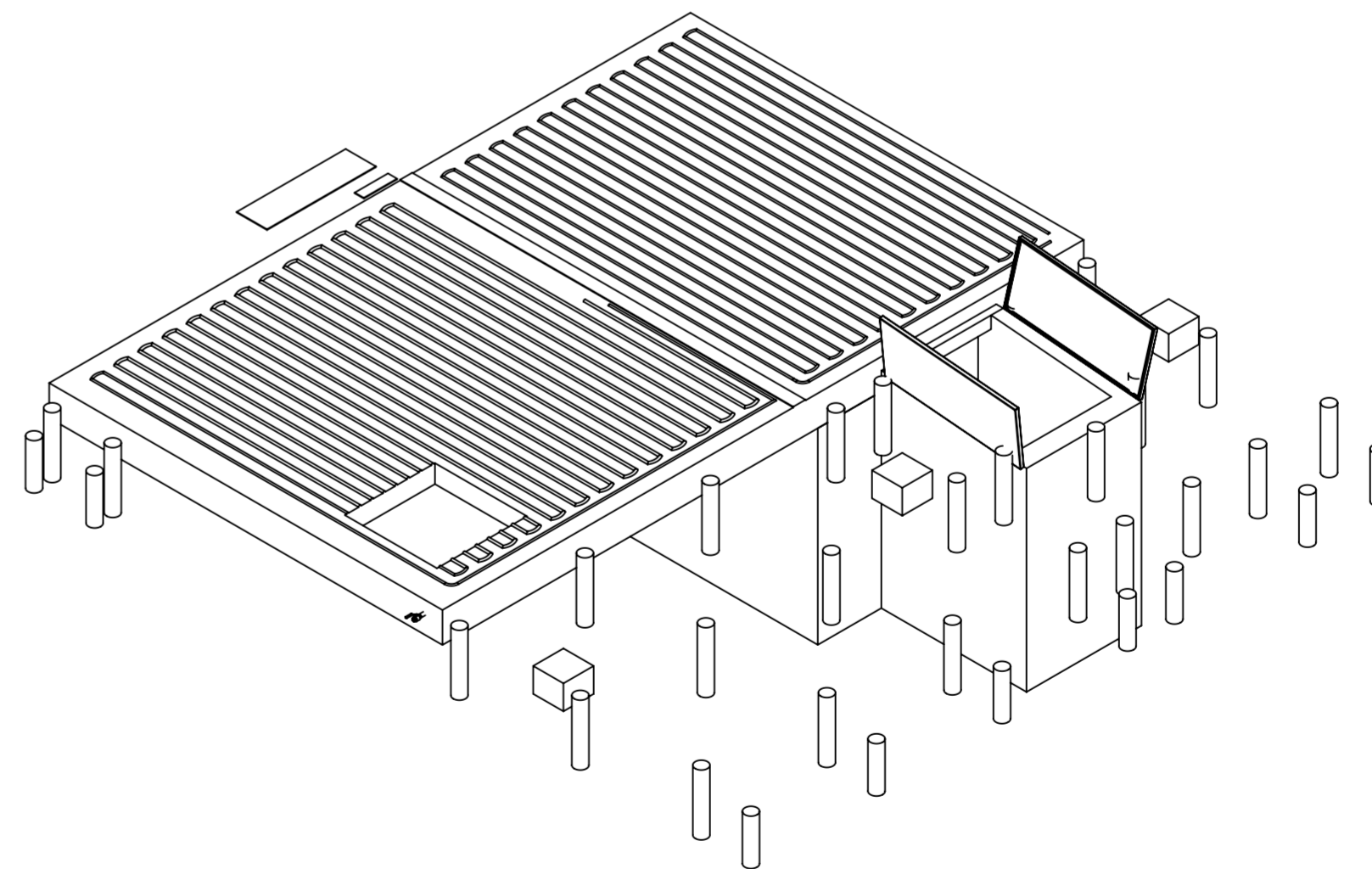
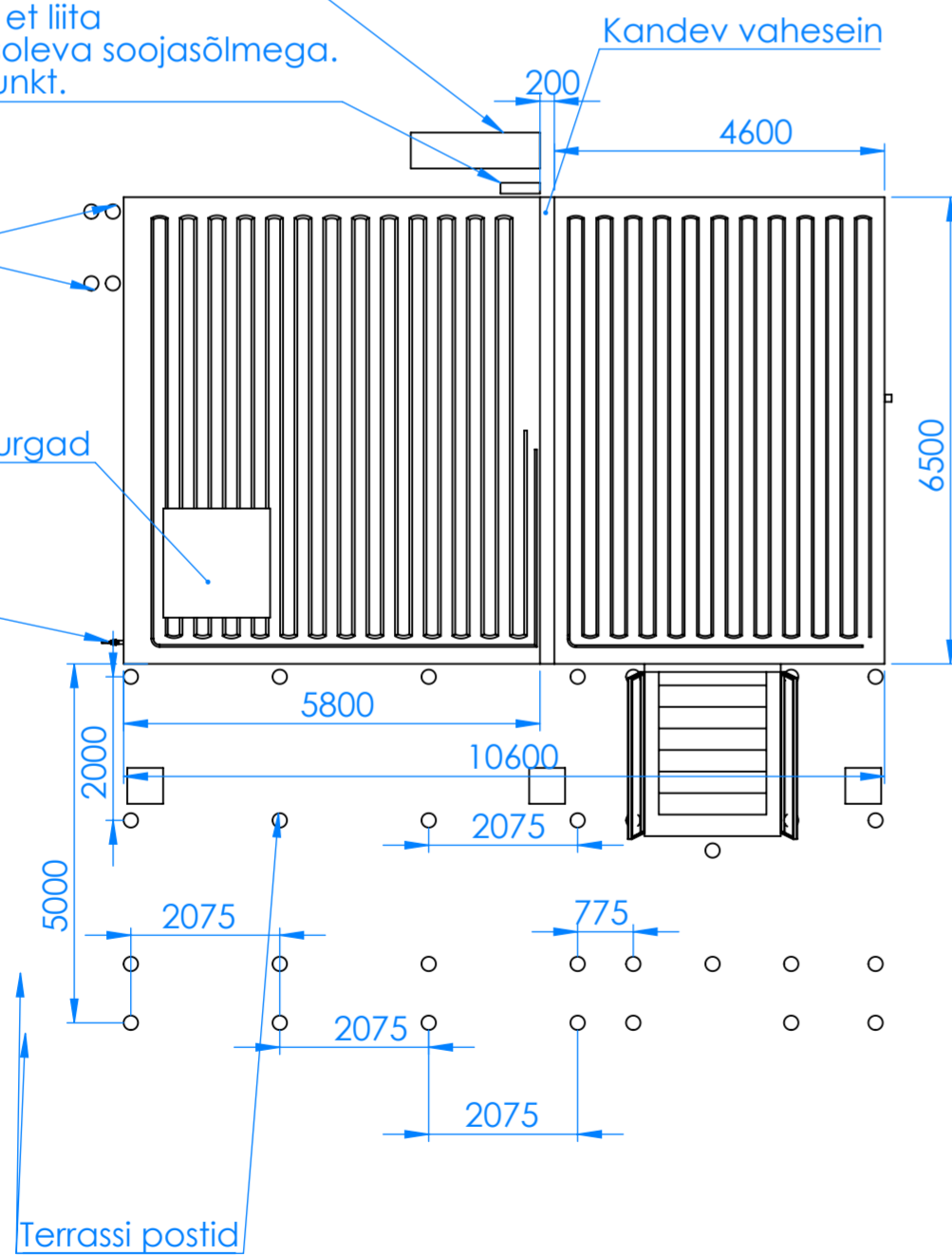
Kandev vahesein

Trepi tugipostid

Süvistatud vann. Vee äravool + kaldenurgad

Kaevuvee väljavõtu koht

Terrassi postid



Drawn/Joon.	Date/Kuup.	Mass	Name / Nimetus
N.Peni	08/02/2026		Vundament
Surface/Pind	Projection		
			Dwg nr.
			0016-6000
			Format A2
			Revision A
			Scale/Mõõt 1:100
			Sheet/Leht 1/1