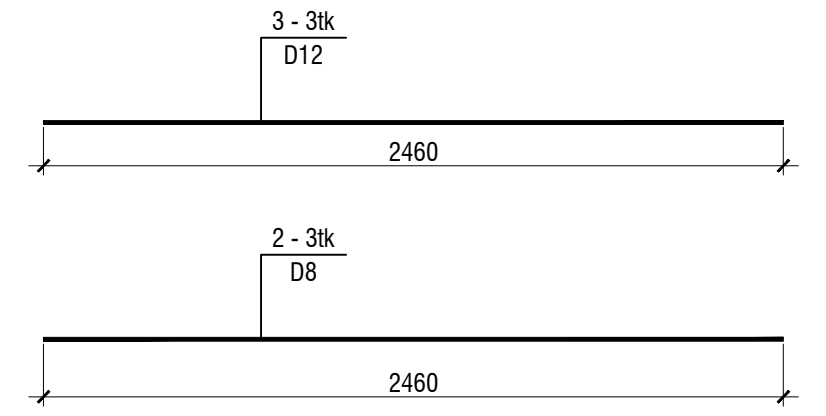
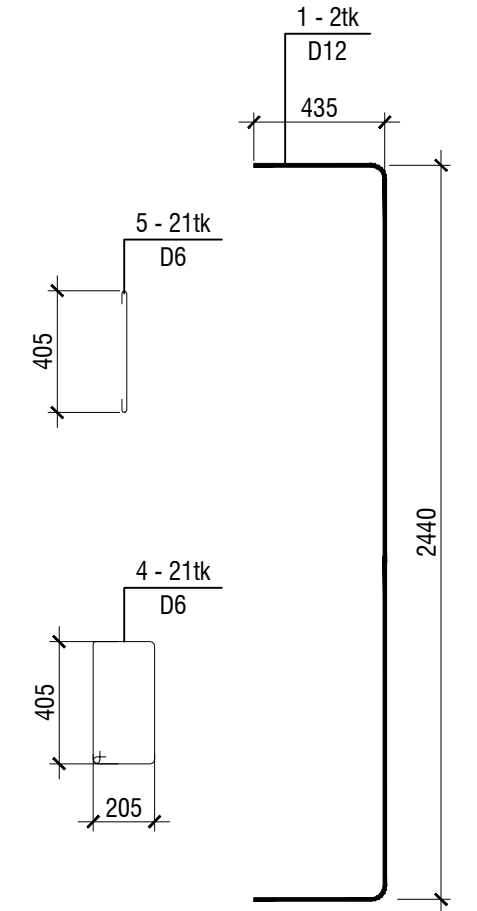
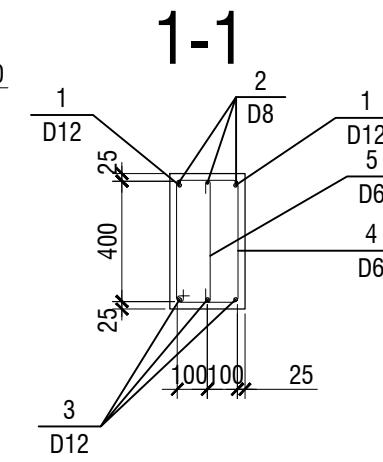
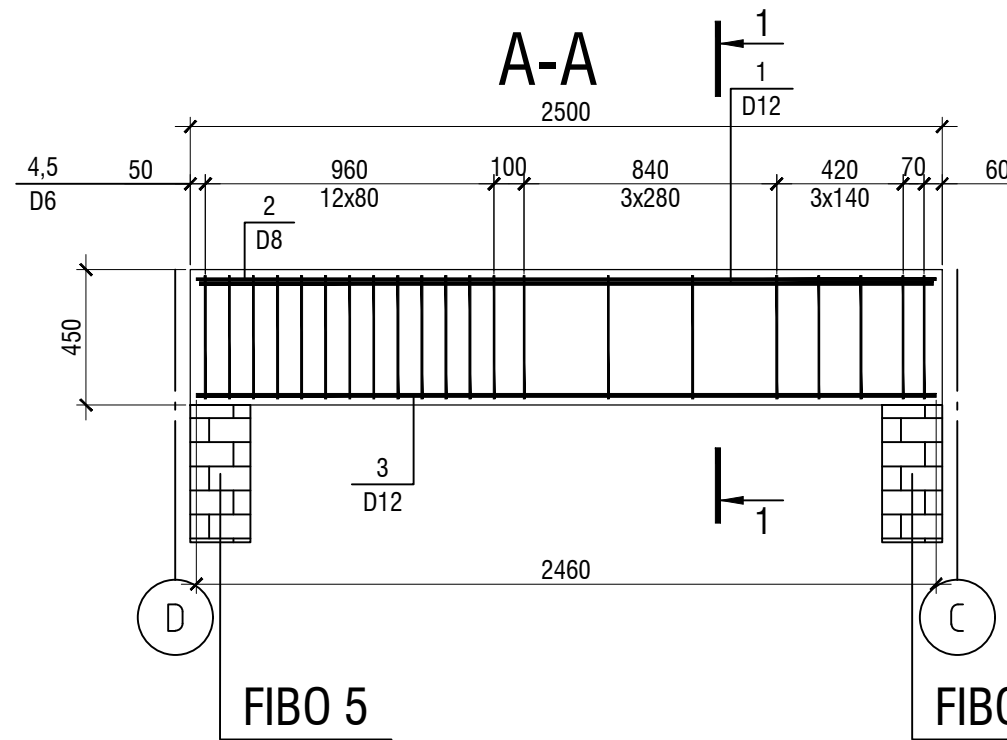
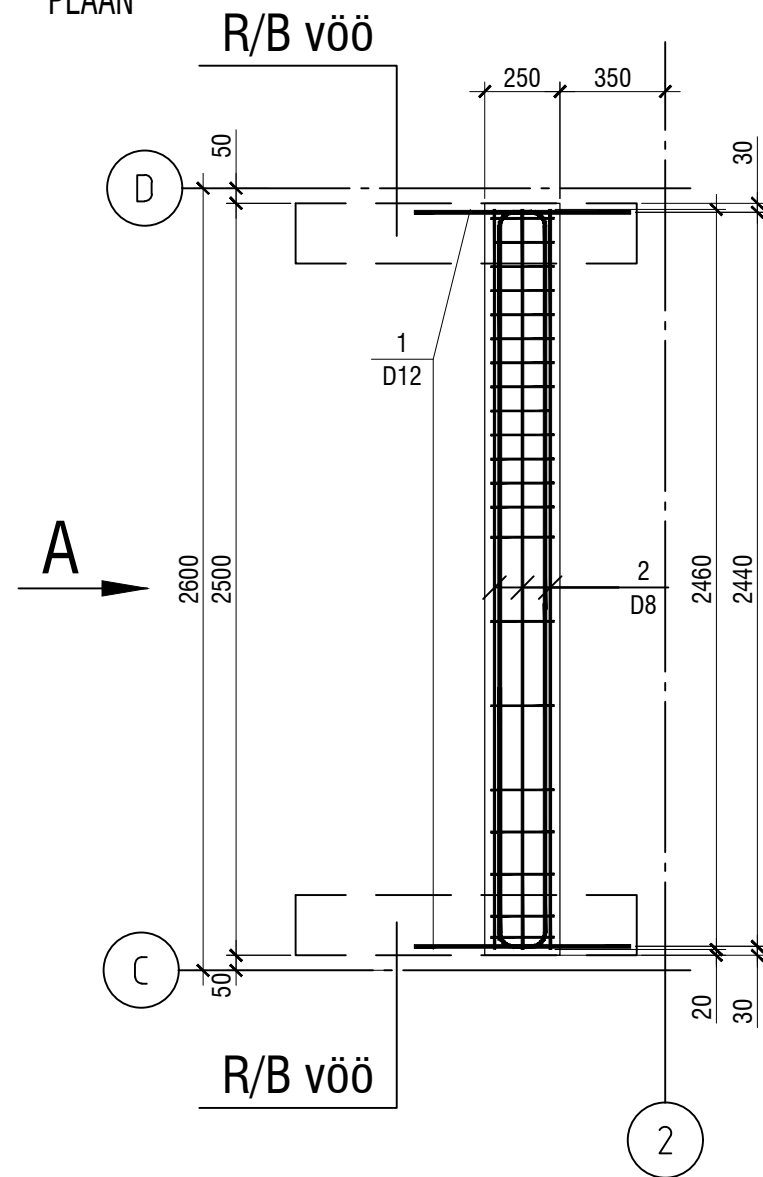


R/B TALA TELG D-C/2  
PLAAN



MÄRKUSED:

- betooni lugevusklass on 25/30
- betooni keskkonnaklass kihis XC1
- armatuuri klass A500C