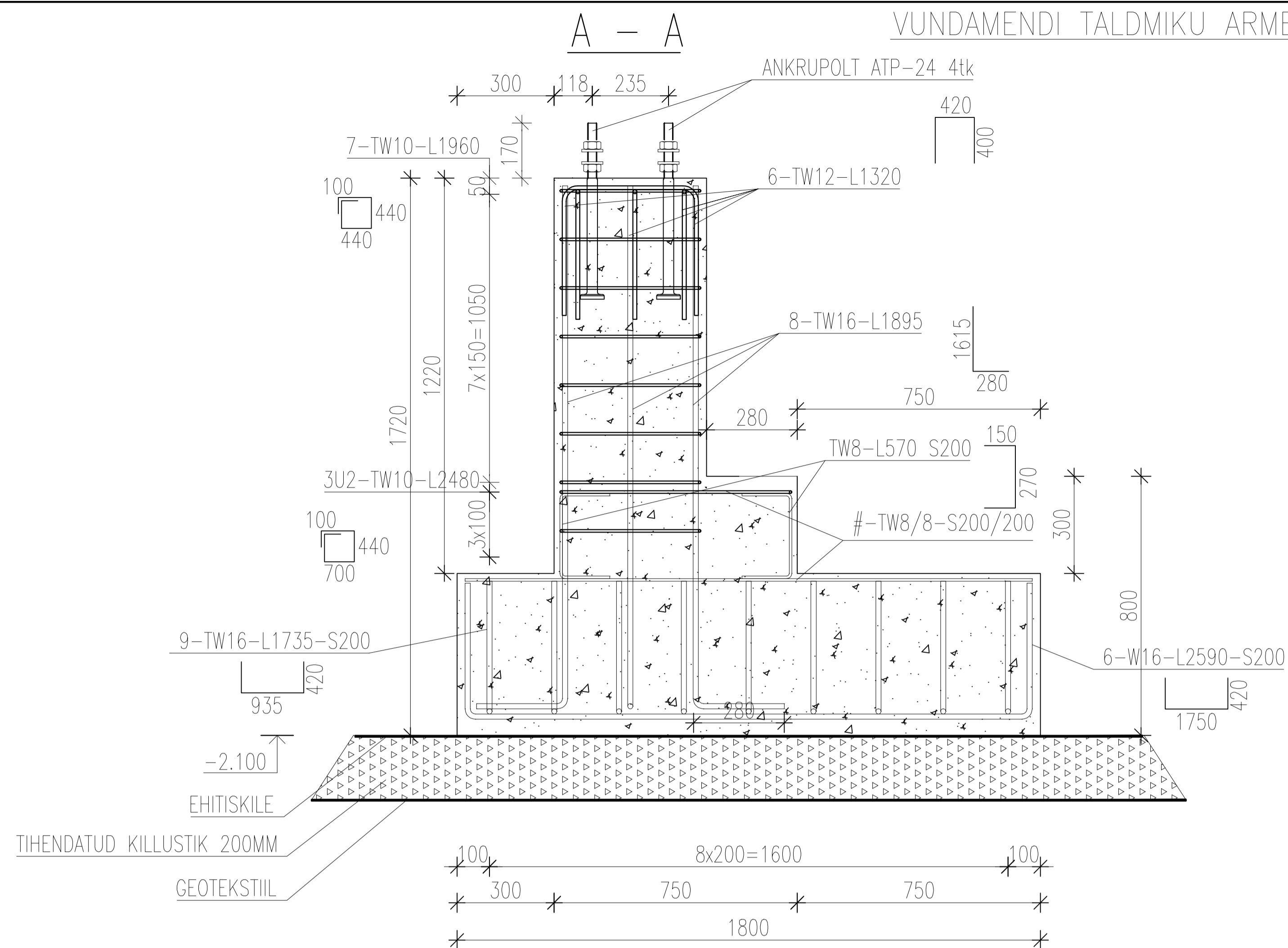


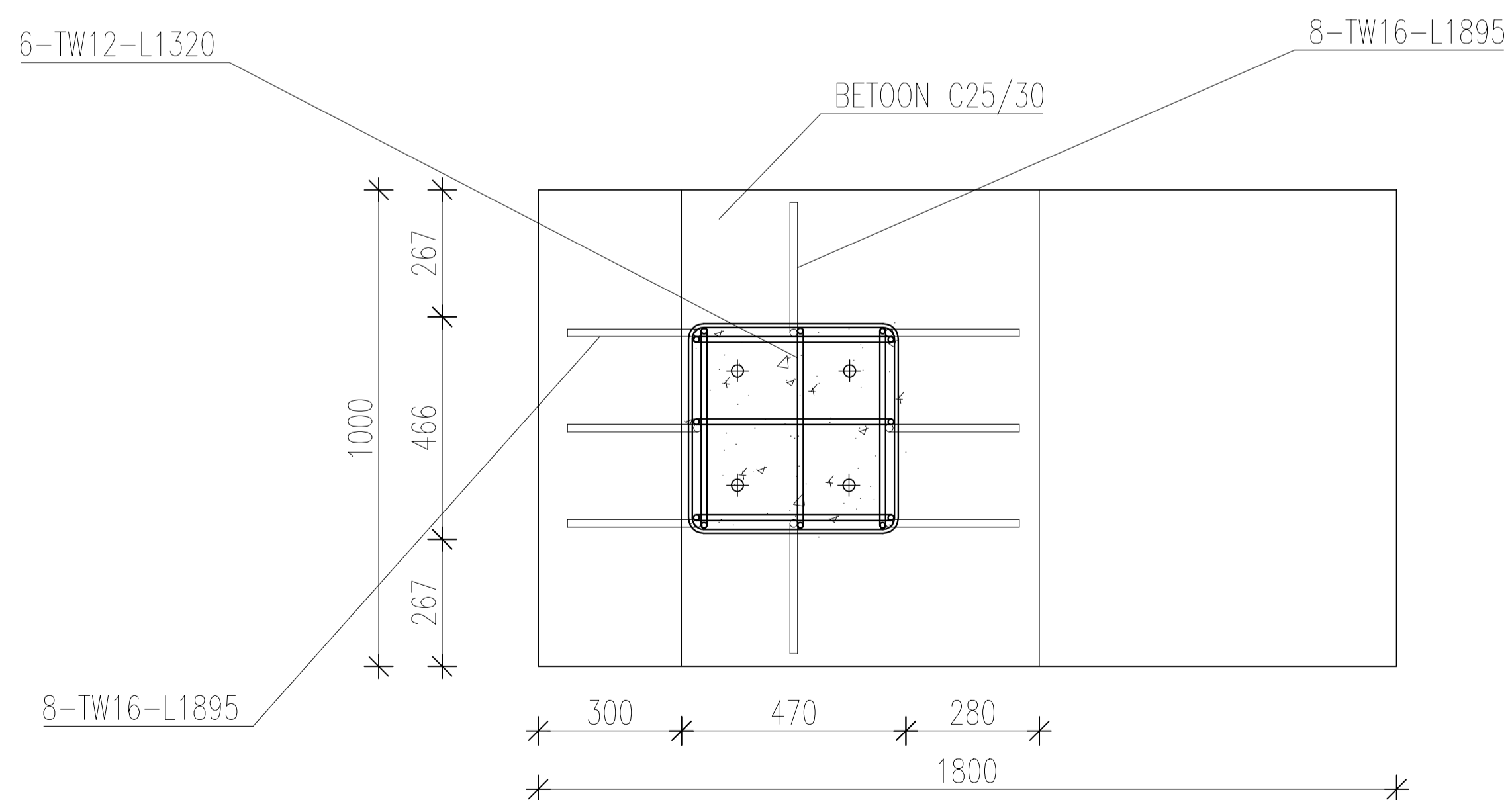
VUNDAMENDI TALDMIKU ARMEERING

V-1



MÄRKUSED:

1. ÜLDMÄRKUSED VT. JOONIS NR. V-001.
2. VUNDAMENDI TALDMIKU ASUKOHT VT. JOONIS NR. V-001.
3. JOONISEL NÄIDATUD SPETSIFIKATSIOONID KAJASTAVAD ÜHE TALDMIKU MATERJALE.
4. TOLERANTSID: SBK 1.20 Betonielementtien toleranssit- Vaatimukset.
5. KESKKONNAKLASS: XC2.
6. SARRUSE KAITSEKIHT: >25mm, KILLUSTIKULE >50 mm.
7. BETOONI TUGEVUSKLASS: C25/30.
8. RANGI MÕÖDUD ANTUD ARMATUURI VÄLISKÜLGEDELE.
9. SARRUSE PIKKUSE L ARVUTUSEL EI OLE ARVESSE VÕETUD PAINUTAMISRAADIUSEST TULENEVAT PIKKUSE MUUTUST.



MATERJALIDE KOKKUVÕTE						
NR.	NIMETUS	TÄHIS	STANDARD	ÜHIK	HULK	MÄRKUS
1	ARMATUURTERAS	Ø10 A500HW				
2	ARMATUURTERAS	Ø12 A500HW				
3	ARMATUURTERAS	Ø16A500HW				
4	ARMATUURVÕRK	#-TW8/8-S200/200				
4	BETON	C 25/30				
5	ANKRUPOLDID	ATP-24		tk		ANSTAR

KUUPÄEV MUUDATUS TEOSTAS ALLKIRI MUUDATUSTE SISU



Kalmistu tee 28B
11216, Tallinn
Reg. 11491024

Tellijä

TELLIJA_1
TELLIJA_2

Objekt

OBJEKT_1
OBJEKT_2

Joonis

JOONIS1RIDA
JOONIS2RIDA

TIITEL_1

VORMISTAJA_1

TIITEL_2

VORMISTAJA_2

TIITEL_3

VORMISTAJA_3

TIITEL_4

VORMISTAJA_4

Joonise nr.

JOONISENR

Versioon

VERSION

Leht/Lehti

LEHT_LEHTI

Mõõtkava

MOOTKAVA

Töö nr.

TOO_NR

Stadium

STADIUM

Kuupäev

kuupaev