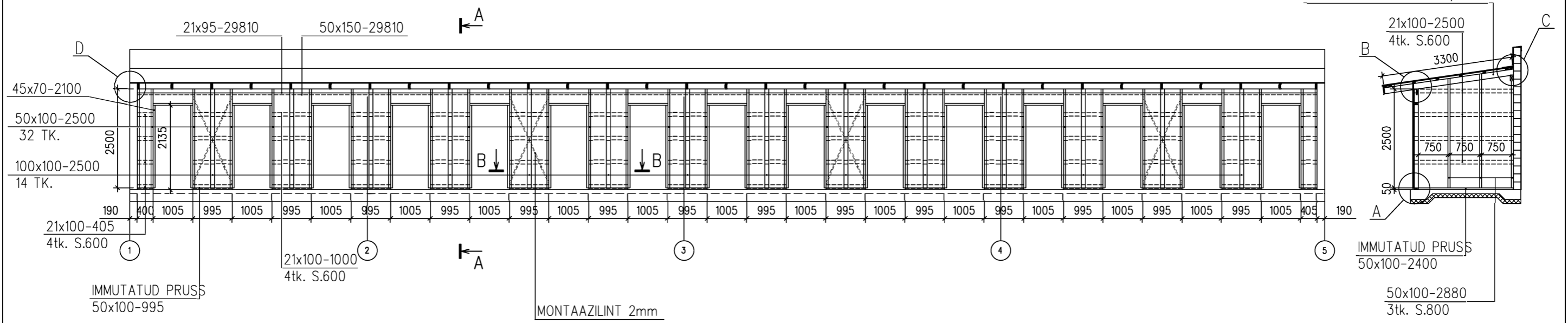


KARKASSI LAOTIS TELJEL A

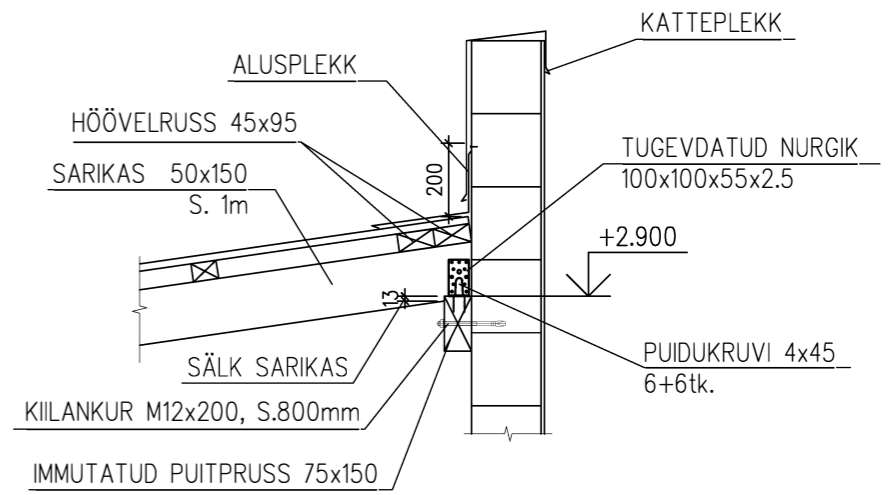
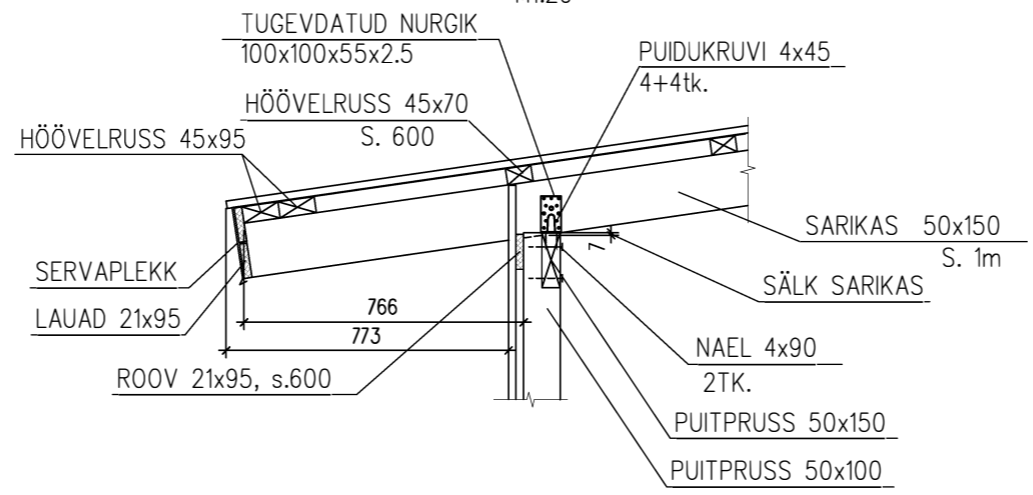
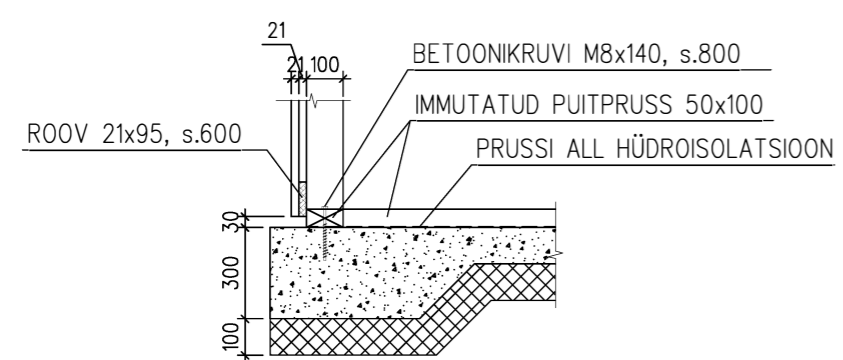
LÕIGE A-A



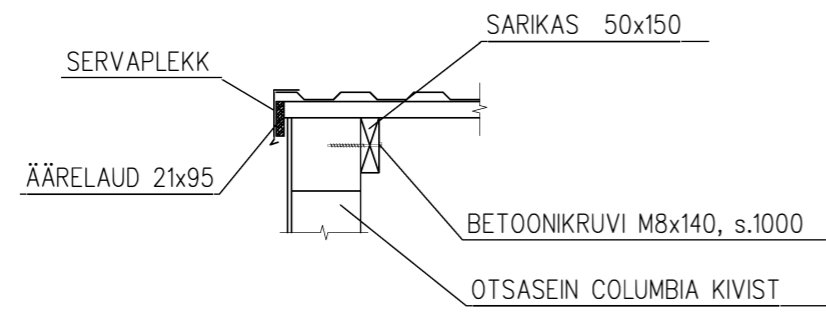
SÕLM A
M1:20

SÕLM B
M1:20

SÕLM C
M1:20



SÕLM D
M1:20



MATERJALIDE VÄLJAVÕTE:

- VÄLISWOODRILAUD 21x120 L=2650 270 TK.
- PEENSAETUD LAUD 21x95 L=3000 286 TK.
- PEENSAETUD LAUD 21x95 L=2500 44 TK.
- PEENSAETUD LAUD 21x95 L=995 60 TK.
- PEENSAETUD LAUD 21x95 L=90 jm.
- PRUSS 50x100 L=2500 32 TK.
- PRUSS 50x100 L=2880 33 TK.
- PRUSS 50x150 L=29.81 jm.
- PRUSS 45x70 L=2100 30 TK.
- IMMUTATUD PRUSS 50x100 L=41.4 jm.
- SARIKAS 50x150 L=3300 31 TK.
- ROOV 45x95 L=121 jm.
- ROOV 45x70 L=121 jm.
- KUURI UKSE RAAM: 45x95: 15x9.42= 141.3 jm.
- KATUSEPLEKK 101 m2

kuupäev 26-10-2025

| | | |
|-------------|-----------------|--|
| Konstruktor | | |
| | skala M1:100 | KARKASSI LAOTISED joonise nr. K-04 |