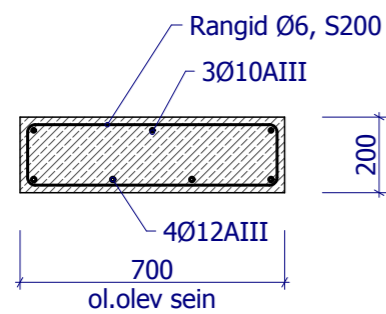
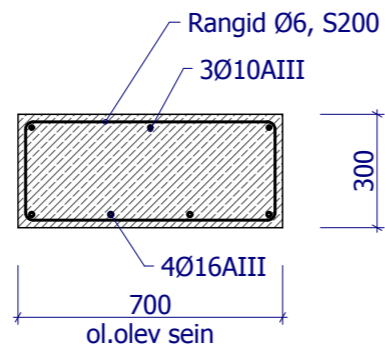


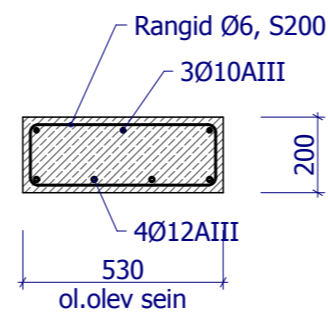
S1, S8, S9



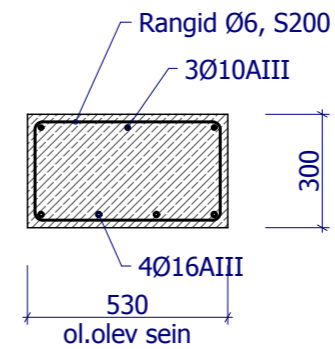
S2



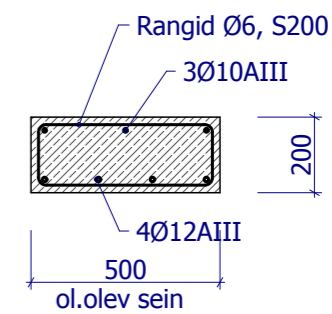
S3, S4



S5



S6, S7



Märkused:

1. Silluste betooni mark C 25/30.
2. Silluse S8 kaare geometria mõõta olemasoleva paekivist võlvi järgi.

PROJEKTGRUPP ROSENBERG OÜ <small>C.R.Jakobsoni 14, Tallinn, 10128 tel. 6009677, faks 6008765, e-post kontakt@pgr.ee EP10785396-0001, EL10785396-0001, EK10785396-0001, EO10785396-0001 Muinsuskaitsemeti tegevusluba E149/2004-P</small>	töö nimetus Inglise mõisa ait-kuivati. Kultuurimälestise reg.nr.15196 Restaureerimise projekt	töö nr. 2008-28	st. PP
	tellija Technosol OÜ	asukoht Inglise mõisa, Inglise küla, Kehtna vald, Raplamaa	kuupäev 01.2009
juhataja Peep Rosenberg	joonis Silluste plaan ja lõiked	joonise nr. K-2	
arhitekt Maret Rosenberg			