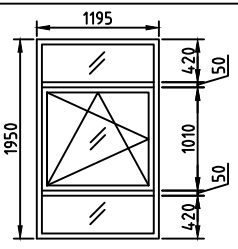
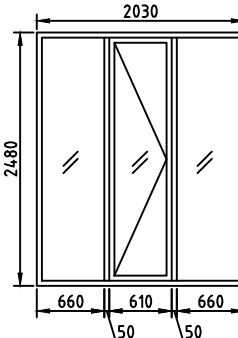
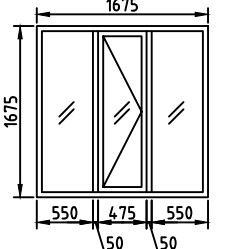
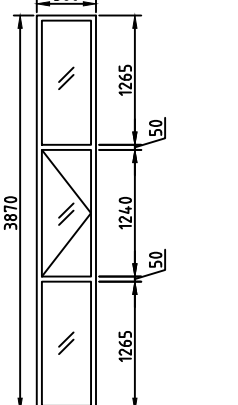
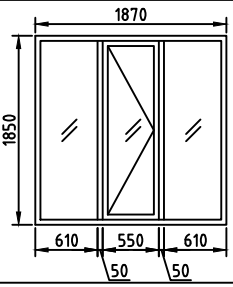
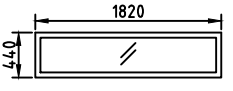
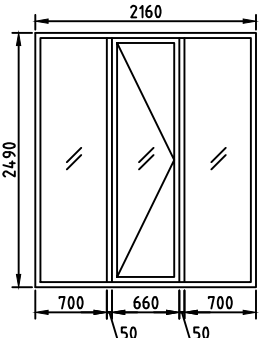
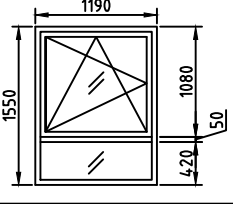
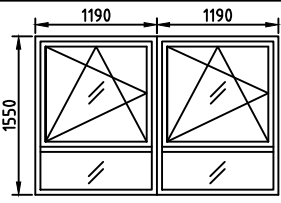
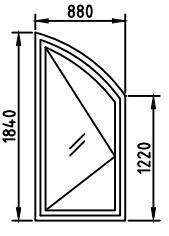
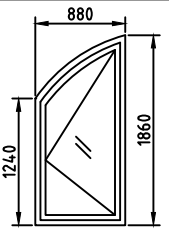


TÄHIS JONISEL	ESKIIS VAATEGA VÄLJAST AVANEMINE NÄIDATUD ESKIISIL	AVA MÕÖT b x h (mm)	KOGUS	MÄRKUSED
A - 1		1195 x 1950	72 tk	PVC 3x klaaspakett Klaas- kirkas lukustafav käepide 2. ja 3. korrus tüüpaken
A - 2		2030 x 2480	1 tk	PVC 3x klaaspakett Klaas- kirkas lukustafav käepide 3. korrus atrium
A - 3		1675 x 1675	1 tk	PVC 3x klaaspakett Klaas- kirkas lukustafav käepide 2. korrus galerii ots
A - 4		3870 x 580	6 tk	PVC 3x klaaspakett Klaas- kirkas käepide saali aken

MÄRKUSED:

1. AVATÄITED SOOJUSTATUD PVC RAAMIL KOLMEKORDSE KLAASPAKETIGA
2. VÄLIMINE JA SISEMINE PROFIIL VALGE
3. AVATÄITED ESITATUD VÄLJASTPOOL VAADATUNA
4. AVATÄIDETE MÕÖDUD NÄIDATUD PROJEKTEERITUD AVADE JÄRGI, ILMA PAIGALDUST ARVESTAMATA
6. ENNE TELLIMIST TEHA OBJEKTI KONTROLLMÕÖTMISED
7. KOMPLEKTIS PEAVAD OLEMA KÕIK PAIGALDUSEKS VAJALIKUD PAIGALDUSTARVIKUD
8. LISADA TOOTJAPPOOLNE PAIGALDUS JA HOOLDUSJUHEND
9. TOOTED PEAVAD OLEMA VALMISTATUD JA PAIGALDATUD VASTAVALT KEHTIVALE STANDARDILE NING OMAMA TOOTEGARANTIIDI JA PAIGALDUSGARANTIIDI

TÄHIS JONISEL	ESKIIIS VAATEGA VÄLJAST AVANEMINE NÄIDATUD ESKIIISIL	AVA MÕÖT b x h (mm)	KOGUS	MÄRKUSED
A - 5		1870 x 1850	1 tk	PVC 3x klaaspakett Klaas- kirkas lukustatav käepide Saali eesruum
A - 6		1820 x 440	6 tk	PVC 3x klaaspakett Klaas- kirkas Trepikoja koridor
A - 7		2160 x 2490	3 tk	PVC 3x klaaspakett Klaas- kirkas lukustatav käepide Keldri trepp
A - 8		1190 x 1550	10 tk	PVC 3x klaaspakett Klaas- kirkas lukustatav käepide 1. korrus tüüpaken
A - 9		2380 x 1550	1 tk	PVC 3x klaaspakett Klaas- kirkas käepide korteril elutuba
A - 10		880 x 1840	1 tk	PVC 3x klaaspakett Klaas- kirkas käepide korteril magamis- tuba
A - 10		880 x 1840	1 tk	PVC 3x klaaspakett Klaas- kirkas käepide korteril magamis- tuba

MÄRKUSED:

1. AVATÄITED SOOJUSTATUD PVC RAAMIL
KOLMEKORDSE KLAASPAKETIGA
2. VÄLIMINE JA SISEMINE PROFIIL VALGE
3. AVATÄITED ESITATUD VÄLJASTPOOL
VAADATUNA
4. AVATÄIDETE MÕÖDUD NÄIDATUD
PROJEKTEERITUD AVADE JÄRGI, ILMA PAIGALDUST
ARVESTAMATA
6. ENNE TELLIMIST TEHA OBJEKTI
KONTROLLMÕÕTMISED
7. KOMPLEKTIS PEAVAD OLEMA KÕIK
PAIGALDUSEKS VAJALIKUD PAIGALDUSTARVIKUD
8. LISADA TOOTJAPPOOLNE PAIGALDUS JA
HOOLDUSJUHE
9. TOOTED PEAVAD OLEMA VALMISTATUD JA
PAIGALDATUD VASTAVALT KEHTIVALE
STANDARDILE NING OMAMA TOOTEGARANTIID JA
PAIGALDUSGARANTIID

TÄHIS JONISEL	ESKIIS VAATEGA VÄLJAST AVANEMINE NÄIDATUD ESKIISIL	AVA MÕÖT b x h (mm)	KOGUS	MÄRKUSED
A - 11		1850x2420 1720x2420 60x2420	1 tk	PVC 3x klaaspakett Klaas- kirgas lukustatav käepide Keskel ühenduspost ligikaudu 135kraadi 3. korruse koridori lõpp
A - 12		690x1560	1 tk	PVC 3x klaaspakett Klaas- kirgas käepide Pesumaja väike
A - 13		1010x1700	1 tk	PVC 3x klaaspakett Klaas- kirgas käepide Pesumaja eri1
A - 14		1010x1700	3 tk	PVC 3x klaaspakett Klaas- kirgas Pesumaja eri2

MÄRKUSED:

1. AVATÄITED SOOJUSTATUD PVC RAAMIL KOLMEKORDSE KLAASPAKETIGA
2. VÄLMINE JA SISEMINE PROFIIL VALGE
3. AVATÄITED ESITATUD VÄLJASTPOOL VAADATUNA
4. AVATÄIDETE MÕÖDUD NÄIDATUD PROJEKTEERITUD AVADE JÄRGI, ILMA PAIGALDUST ARVESTAMATA
6. ENNE TELLIMIST TEHA OBJEKTIL KONTROLLMÕÖTMISED
7. KOMPLEKTIS PEAVAD OLEMA KÕIK PAIGALDUSEKS VAJALIKUD PAIGALDUSTARVIKUD
8. LISADA TOOTJAPPOOLNE PAIGALDUS JA HOOLDUSJUHEND
9. TOOTED PEAVAD OLEMA VALMISTATUD JA PAIGALDATUD VASTAVALT KEHTIVALE STANDARDILE NING OMAMA TOOTEGARANTIID JA PAIGALDUSGARANTIID