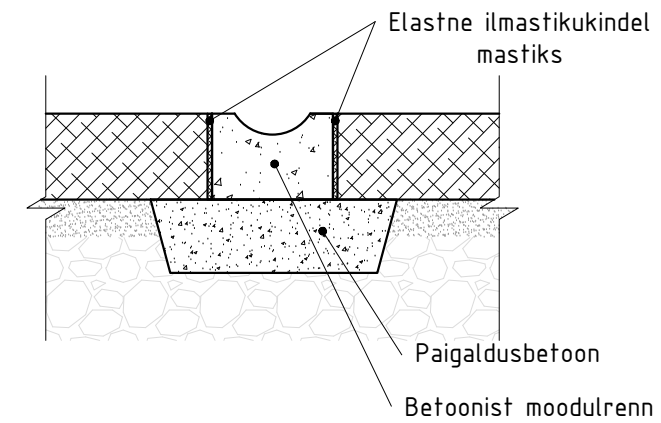


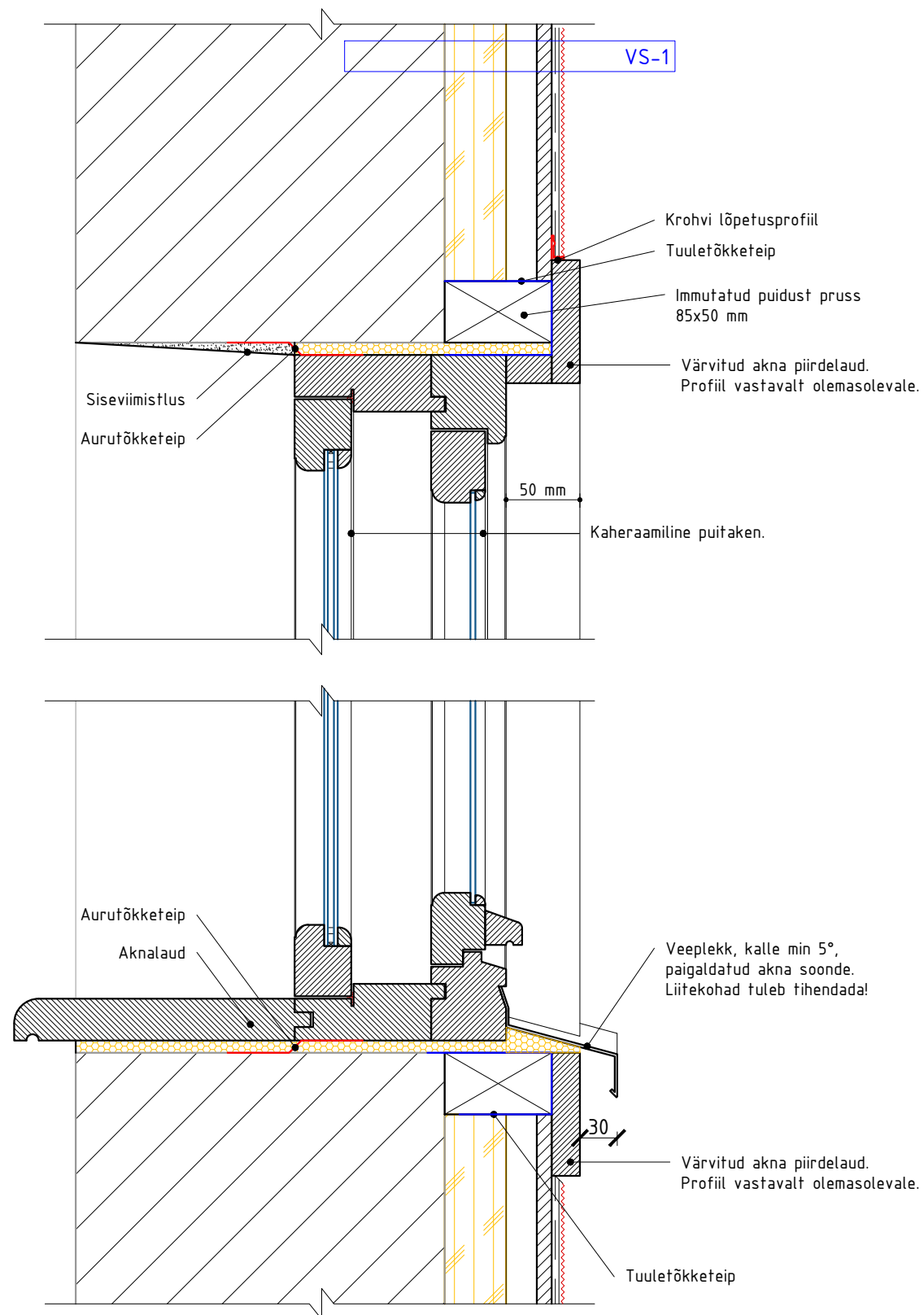
SADEMEVEERENN SILLUTISRIBAS
M 1:5



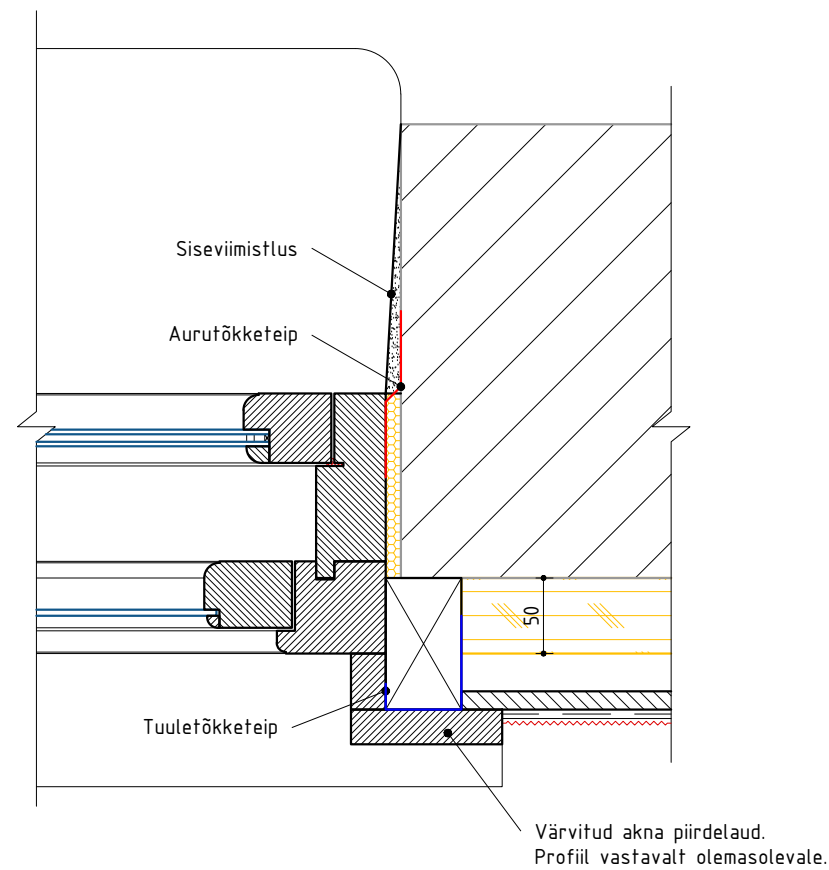
MÄRKUS:
Sillutisriba aluskillustiku elastsusmoodul 80 MPa.

Kõikide sademeveetorude alla paigaldatakse betoonist vihmaveerennid koos päisega. Betoonrennid paigaldatakse pikkusega min 2 m. Vesi suunata kõrval olevale haljasalale.

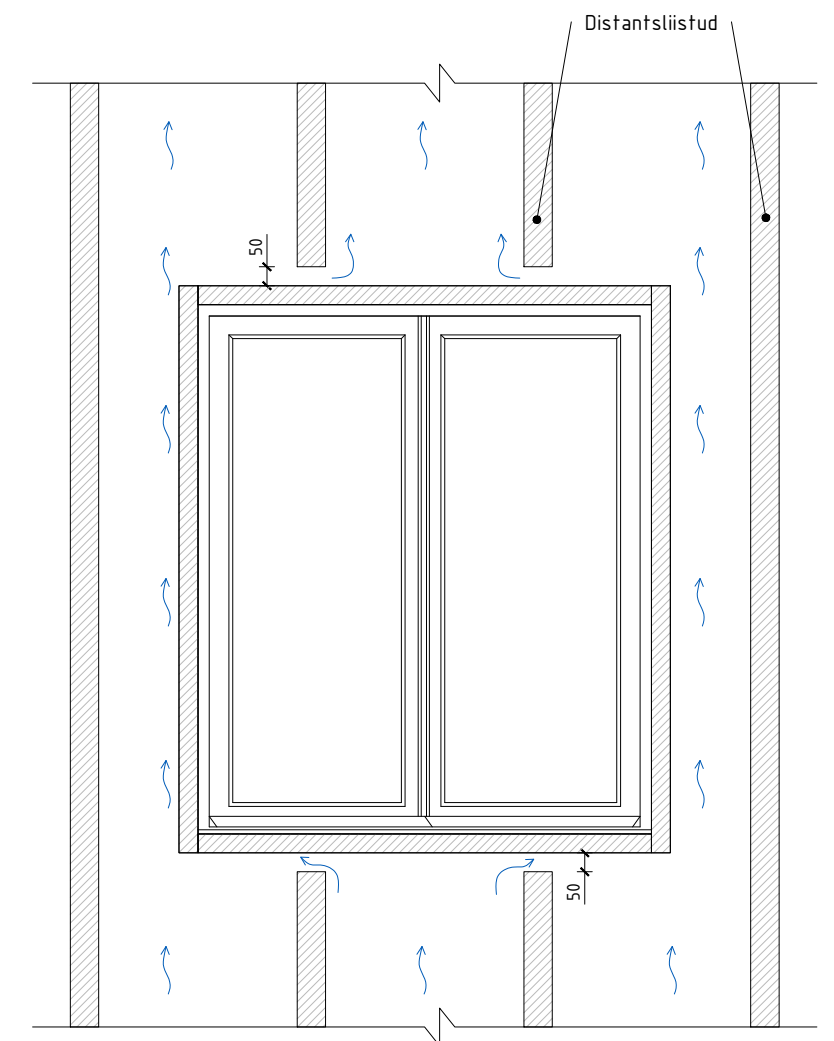
AKNA HORISONTAALSED PALED
M 1:5



AKNA VERTIKAALSED PALED
M 1:5



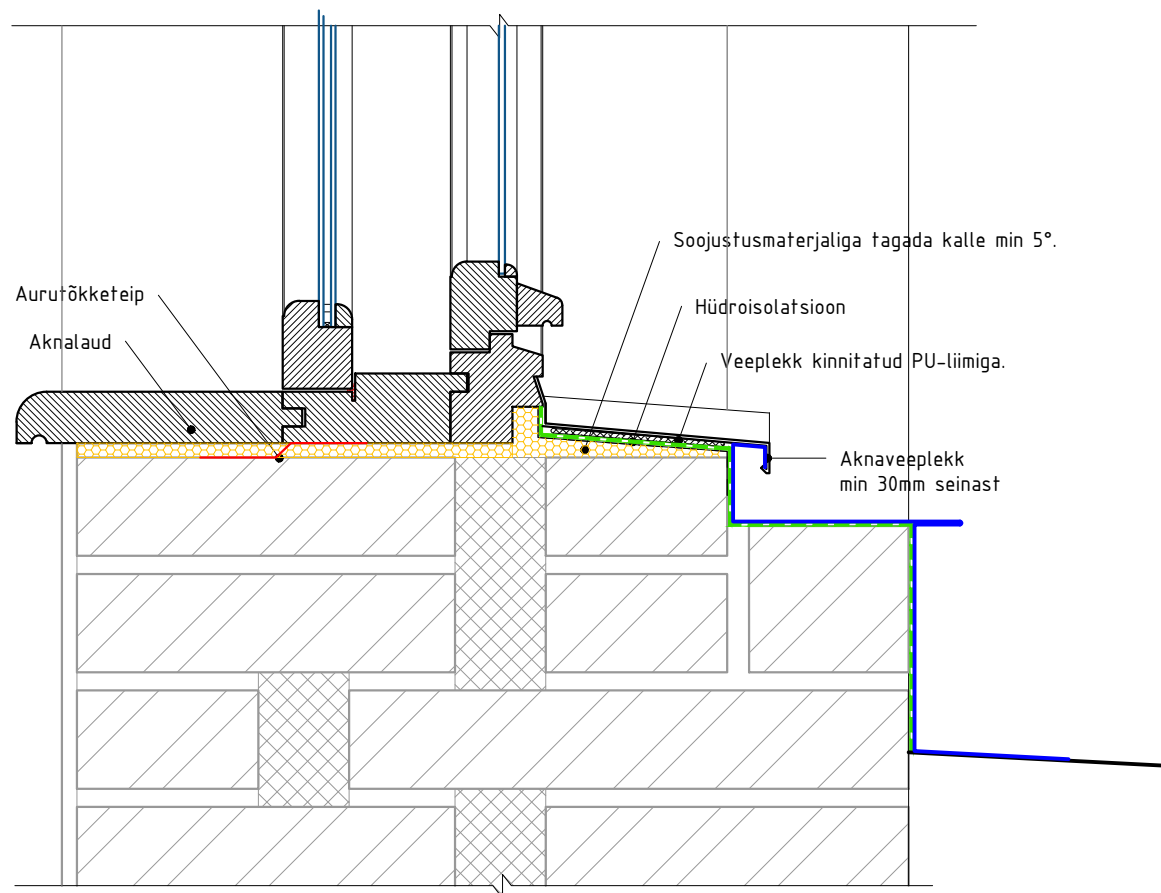
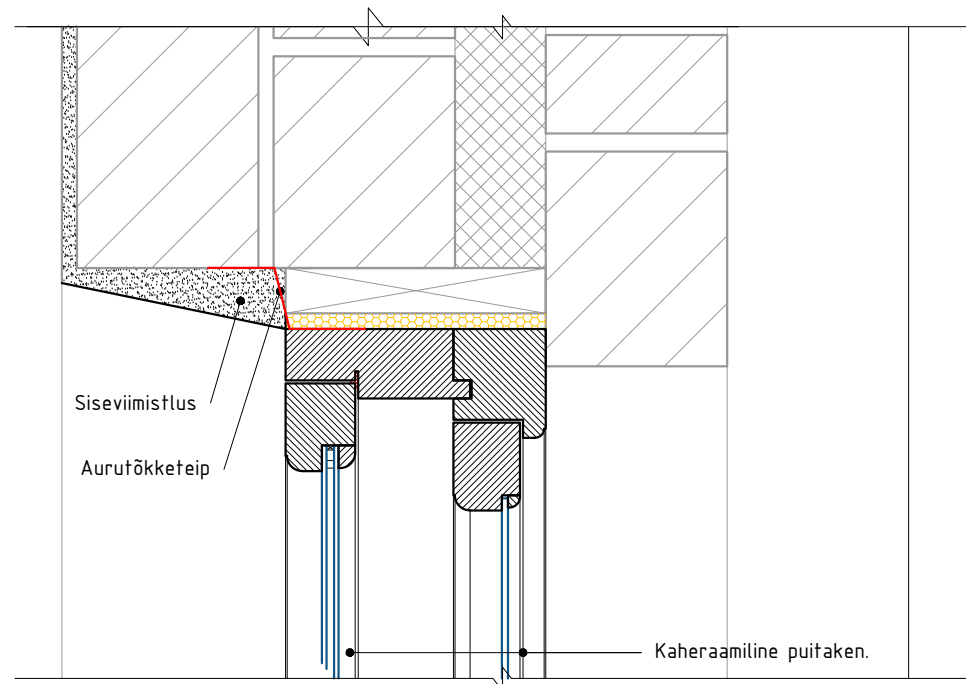
DISTANTSLIISTUDE PAIGALDAMINE AKNA ÜMBER
M 1:20



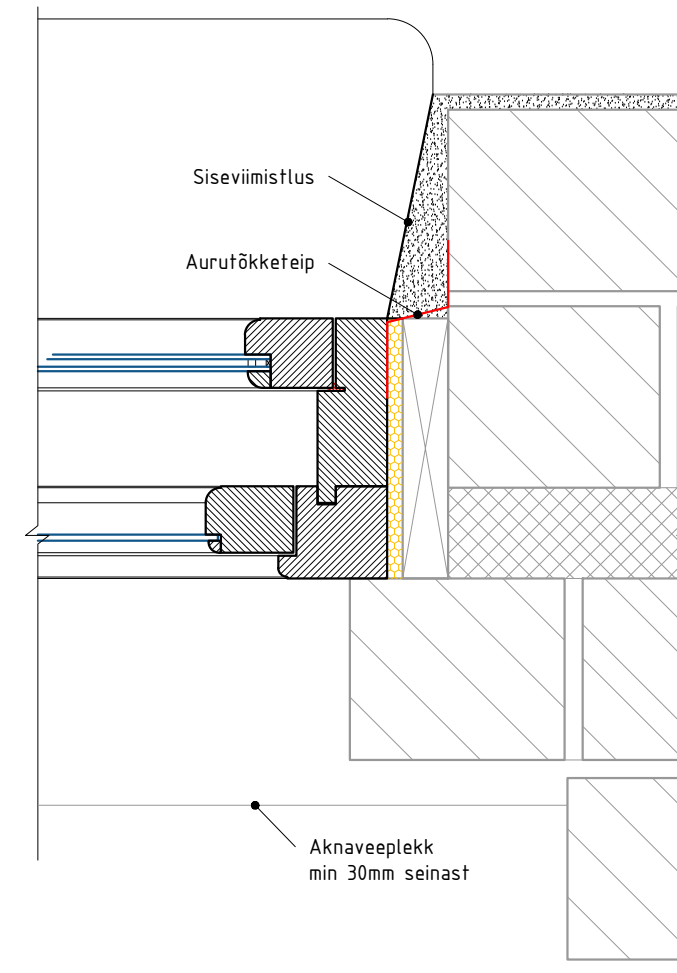
MÄRKUSED:

- Elukorrusel paigaldatakse viimistletud fassaadipinnast 50 mm tagasiastega aknad.
- Akende paigaldamisel kasutada auru- ja tuuletõkketeipe või -mastiksit.
- Akna ümbruses jälgida, et roovitusega ei suletaks tuulutupilu.

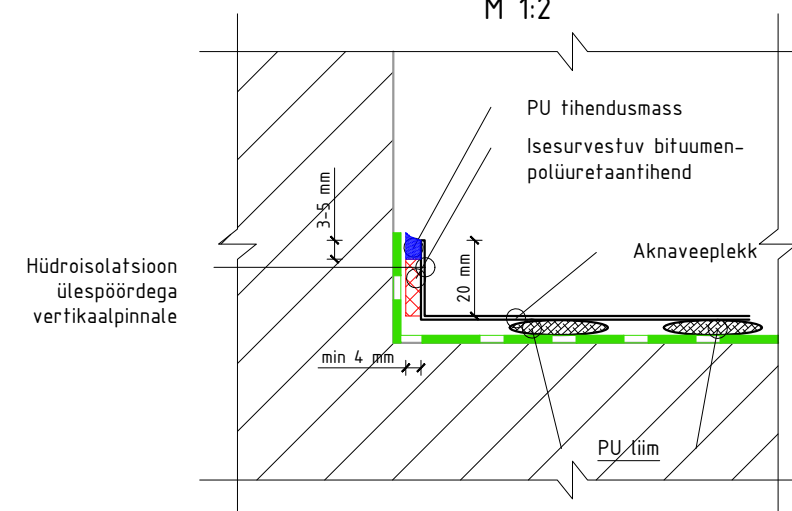
HORISONTAALSED AVAPALED
M 1:5



AKNA VERTIKAALSED PALED
M 1:5



VEEPLI LIITUMINE AKNA PALEL
M 1:2

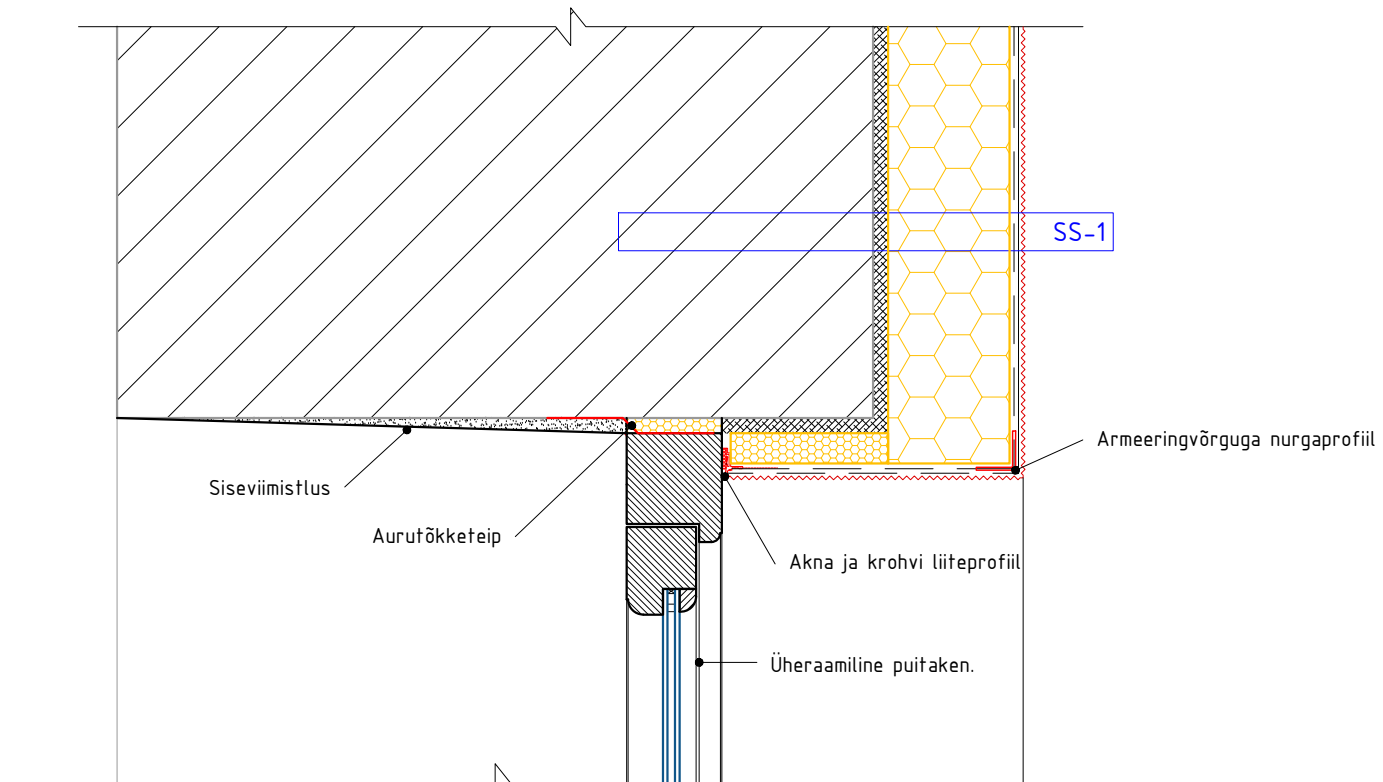


MÄRKUSED:

- Trepikoja aknad paigaldatakse olemasolevale kohale.
- Akende paigaldamisel kasutada auru- ja tuuletõkketeipe või -mastiksit.

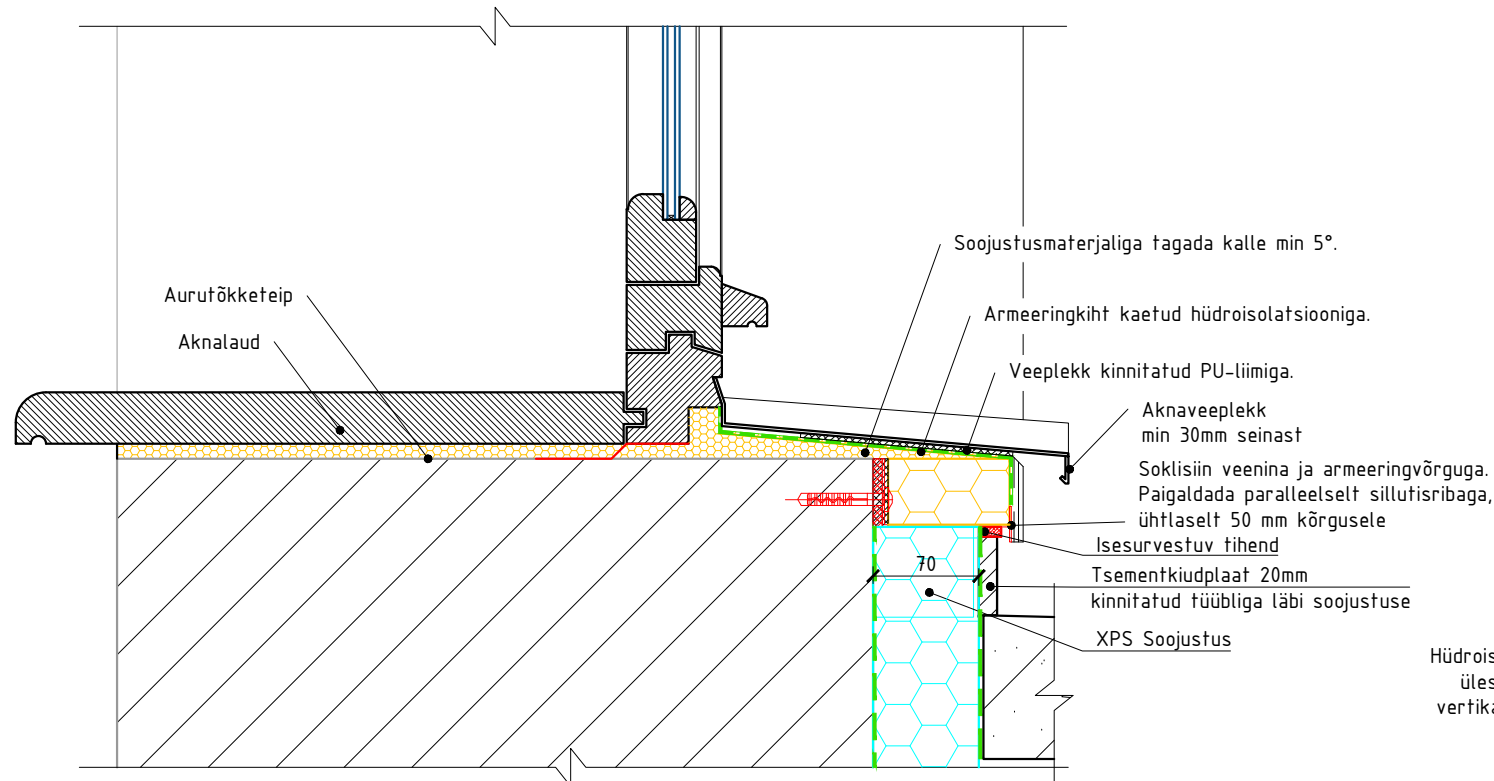
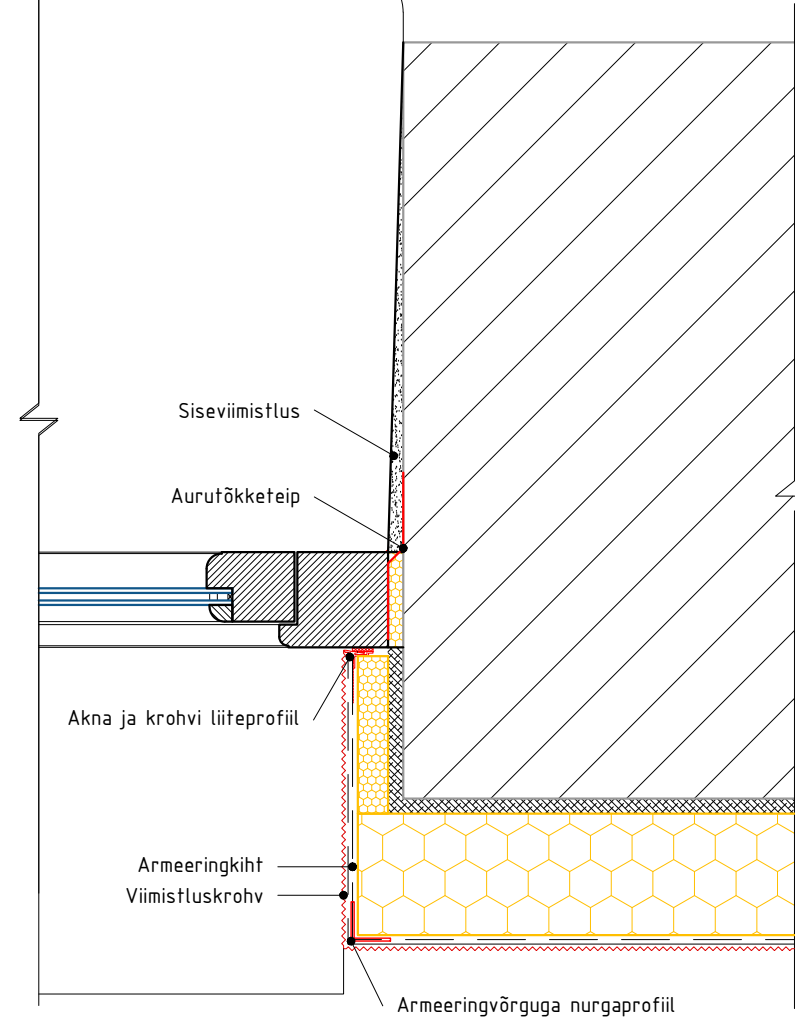
AKNA HORISONTAALSED PALED

M 1:5



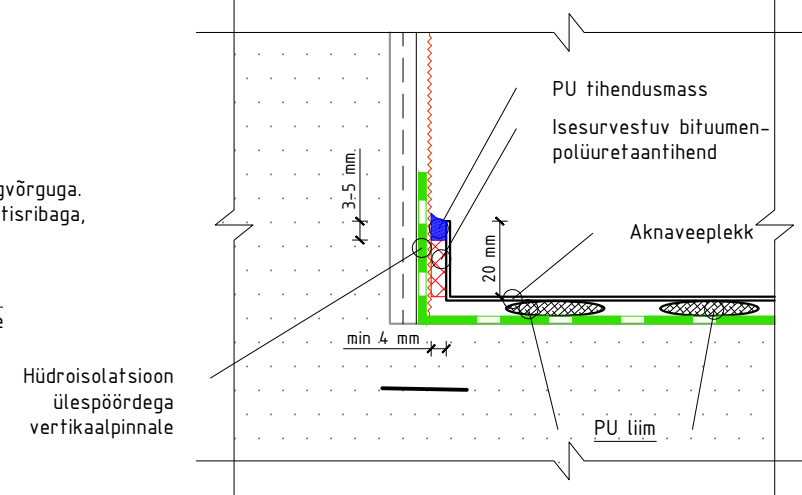
AKNA VERTIKAALSED PALED

M 1:5



VEEPELEKI LIITUMINE AKNA PALEL

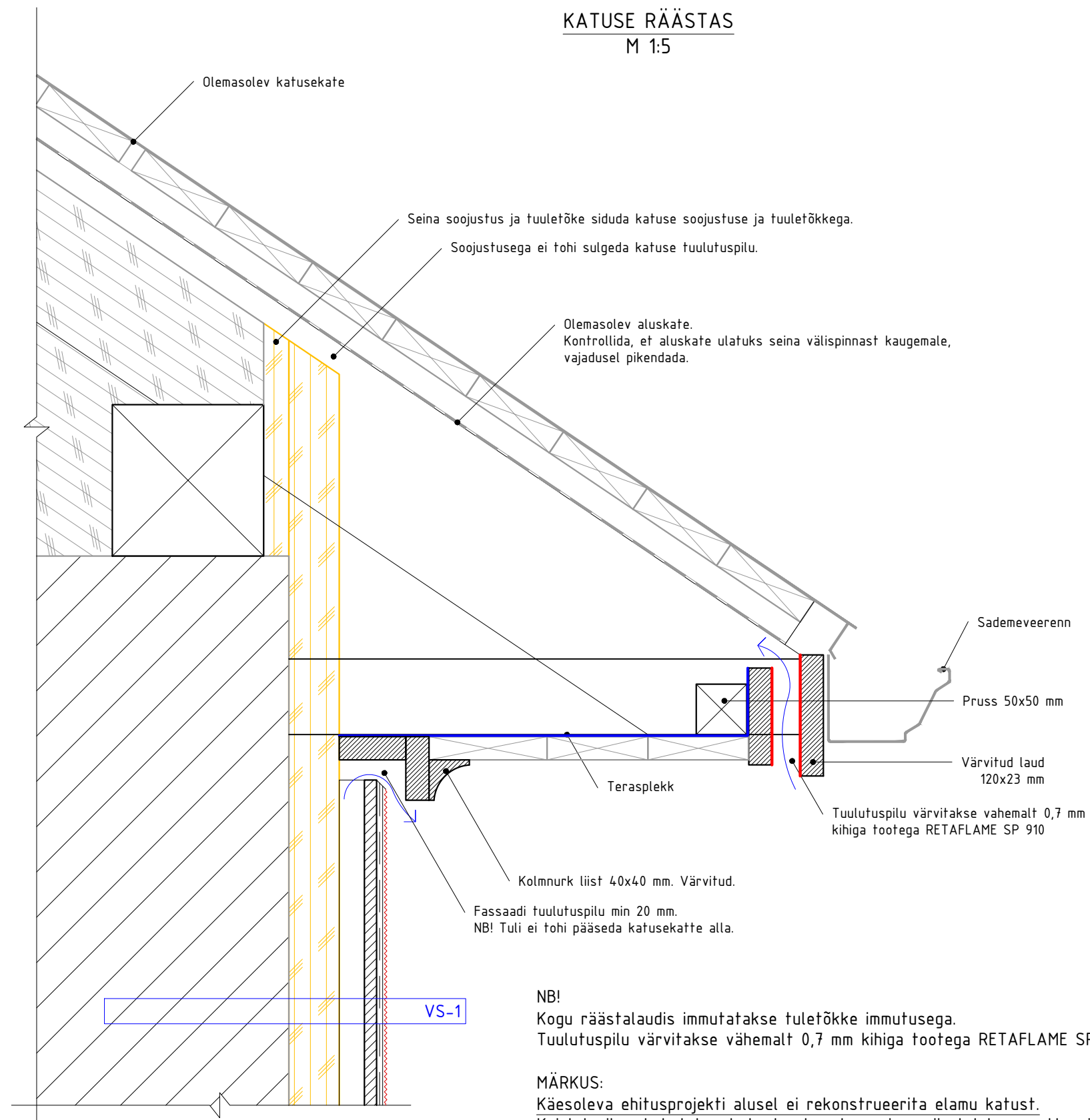
M 1:2



MÄRKUSED:

- Keldriaknad paigaldatakse olemasolevale kohale, ca 100 mm tagasiastega seinä välispinnast.
- Akende paigaldamisel kasutada aurutõkketeipi või -mastiksiti.

KATUSE RÄÄSTAS
M 1:5



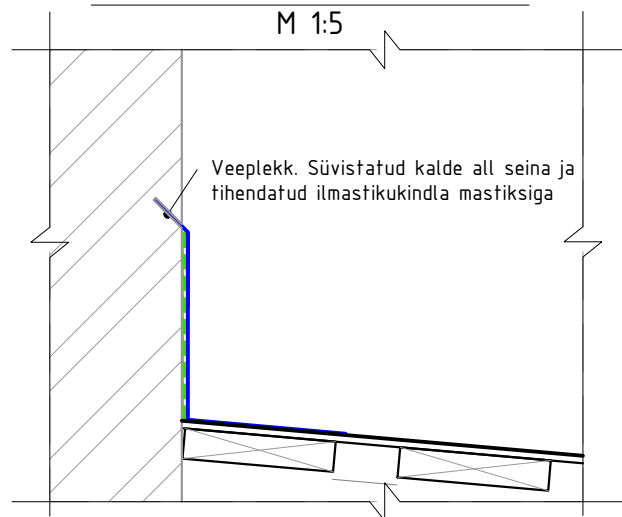
NB!
Kogu räästalaudis immutatakse tuleõkke immutusega.
Tuulutuspilu värvitakse vähemalt 0,7 mm kihiga tootega RETAFLAME SP 910

MÄRKUS:
Käesoleva ehitusprojekti alusel ei rekonstrueerita elamu katust.
Kui tulevikus hakatakse katust rekonstrueerima, siis tuleb see ette näha valtsplekkist kate ja hoone tüübile iseloomulike räästapealsete rennidega.

MÄRKUS:
Räästasõlm on vastavalt maja tüübile oletuslik, projekteerija poolt ei ole teostatud katuse ja räästa avamisi. Vastuolude ilmnmisel joonise ja tegeliku olukorra vahel, kutsuda projekteerija või vastava ala spetsialist.

PLEKI LIITUMINE TELLISSEINAGA

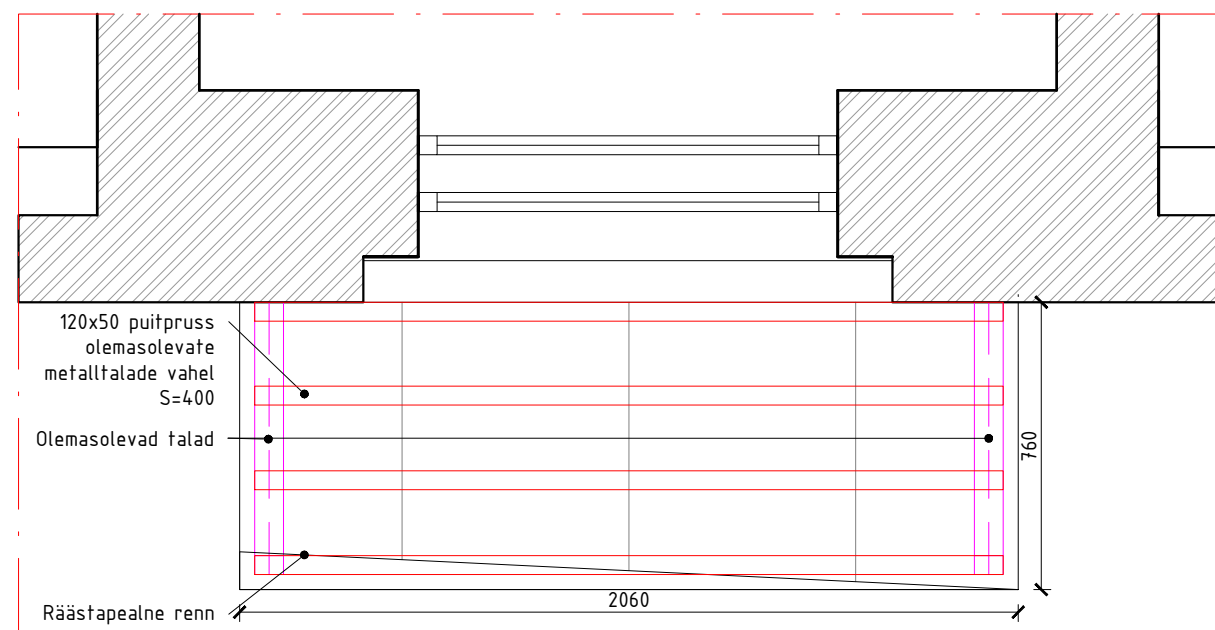
M 1:5



Veeplekk. Süvistatud kalde all sein ja tihendatud ilmastikukindla mastiksiga

VARIKATUSE PLAAN

M 1:20



120x50 puitpruss olemasolevate metalltalade vahel S=400

Olemasolevad talad

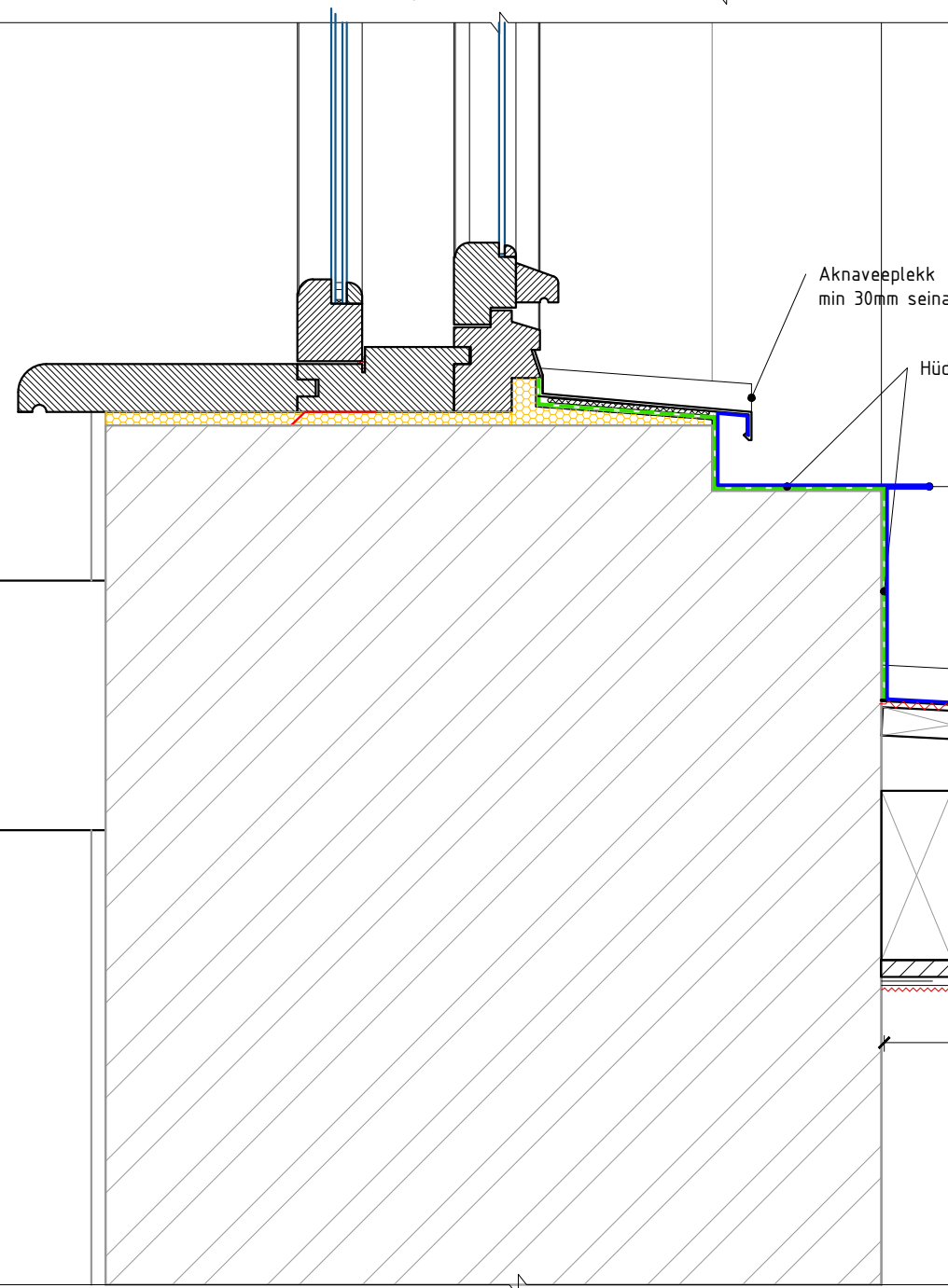
Räästapealne renn

2060

760

TREPIKOJA VARIKATUSE REKONSTRUEERIMINE

M 1:5



Aknaveeplekk min 30mm seinast

Hüdroisolatsioon

Seinale keeratud katuse ääreplekk

2x käsivaltsiga plekk
Tihe laudis 20x100 mm
Heli isoleeriv aluskate
Kaldu lõigatud puit prussid
120x50 puitpruss olemasolevate metalltalade vahel S=400
Krohvikandeplaat 12 mm
Krohviikiht

Räästapealne renn

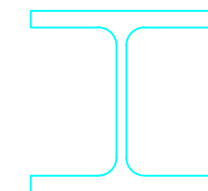
Veeninaga nurgaprofiil

Olemasolevad metalltalad I 120mm

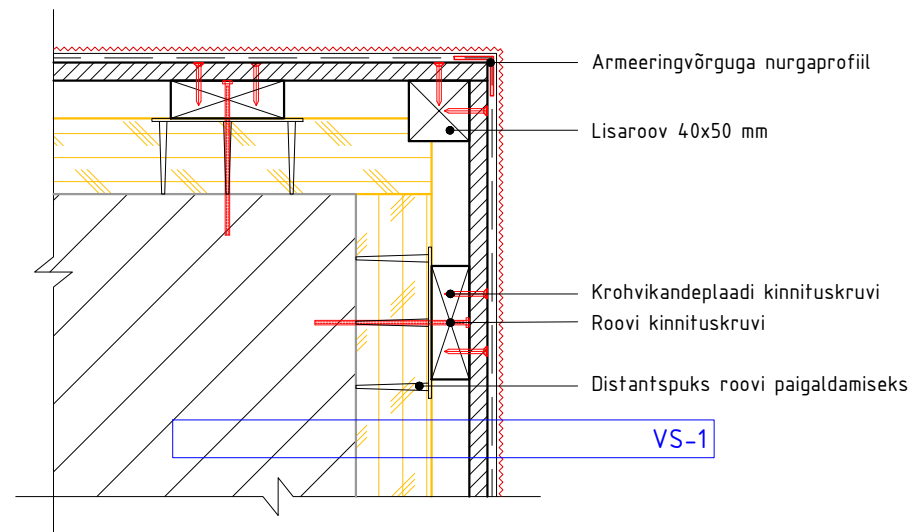
Krohvikandeplaat 12 mm

760

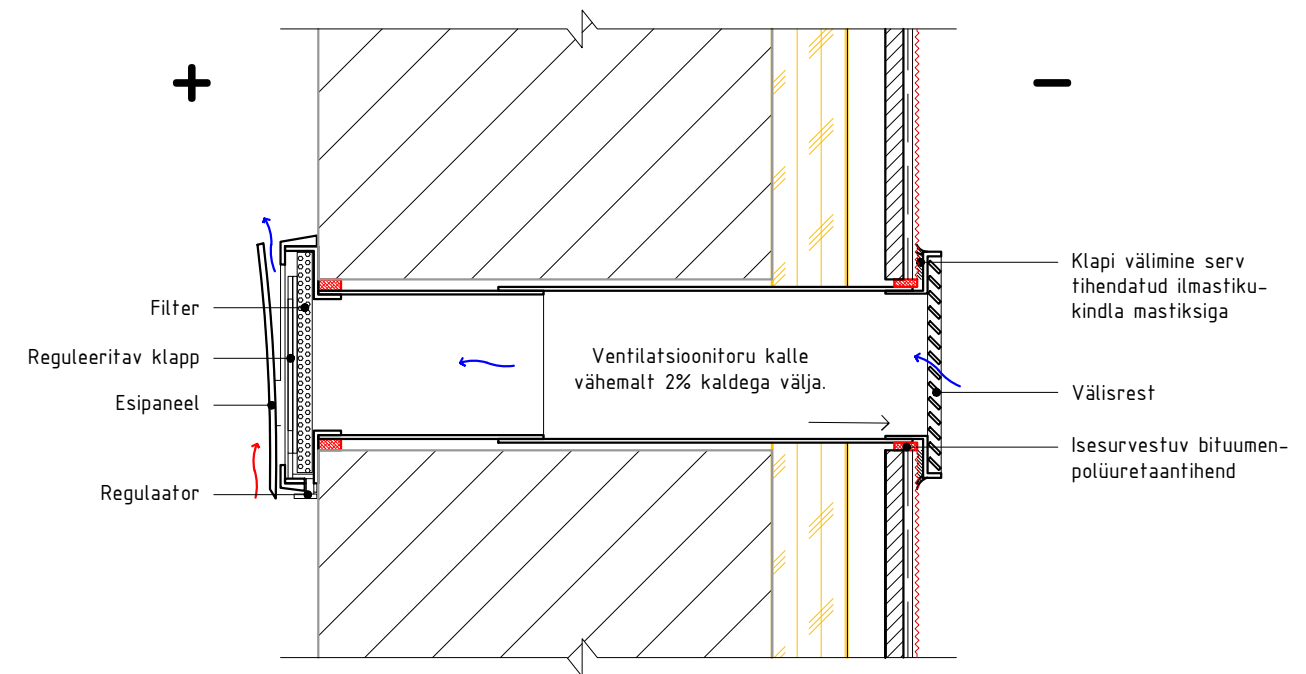
164



KROHVITUD FASSAADI VÄLISNURK
M 1:5



VÄRSKEÕHUKLAPI TIHENDAMINE FASSAADIL
M 1:5

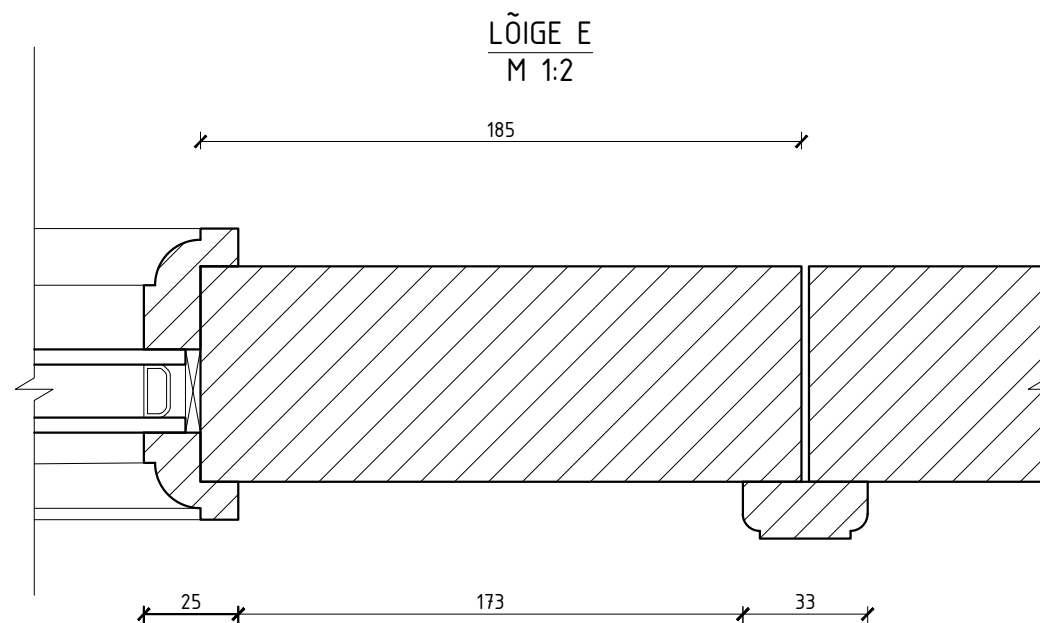
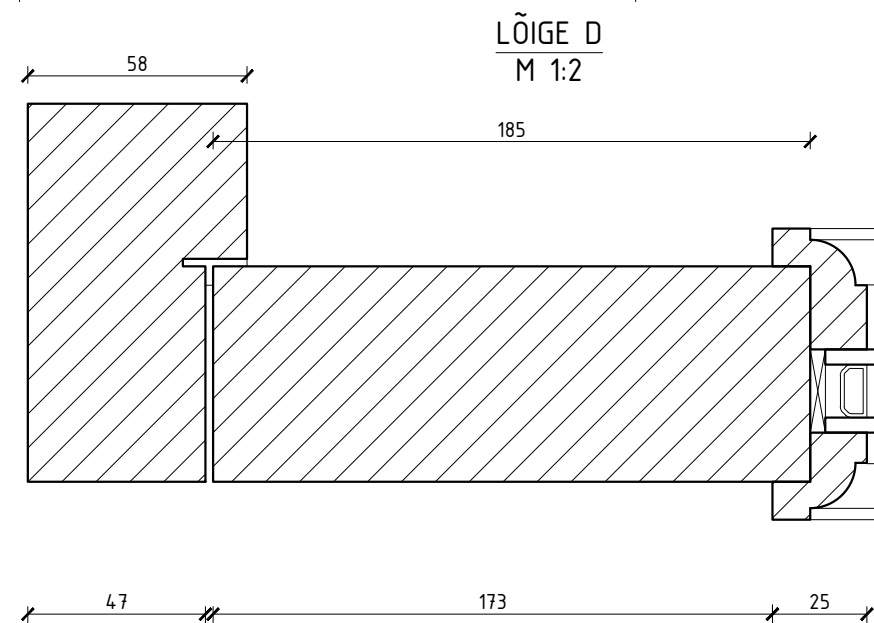
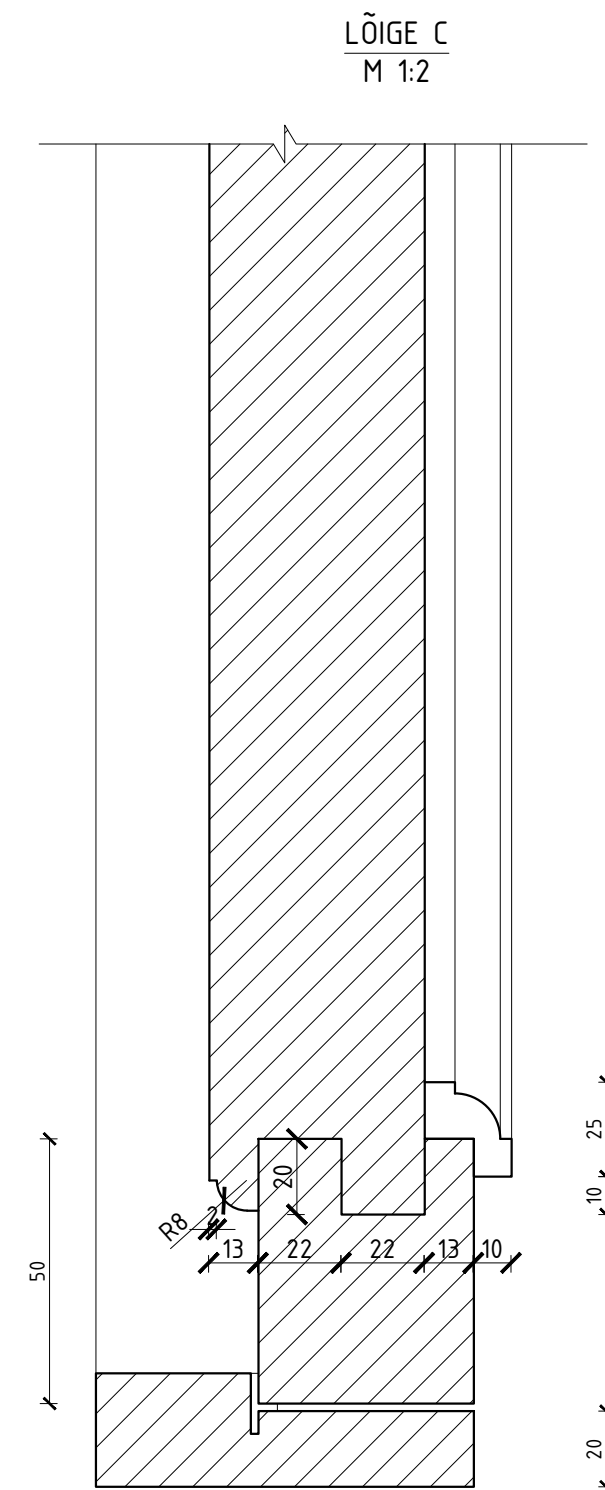
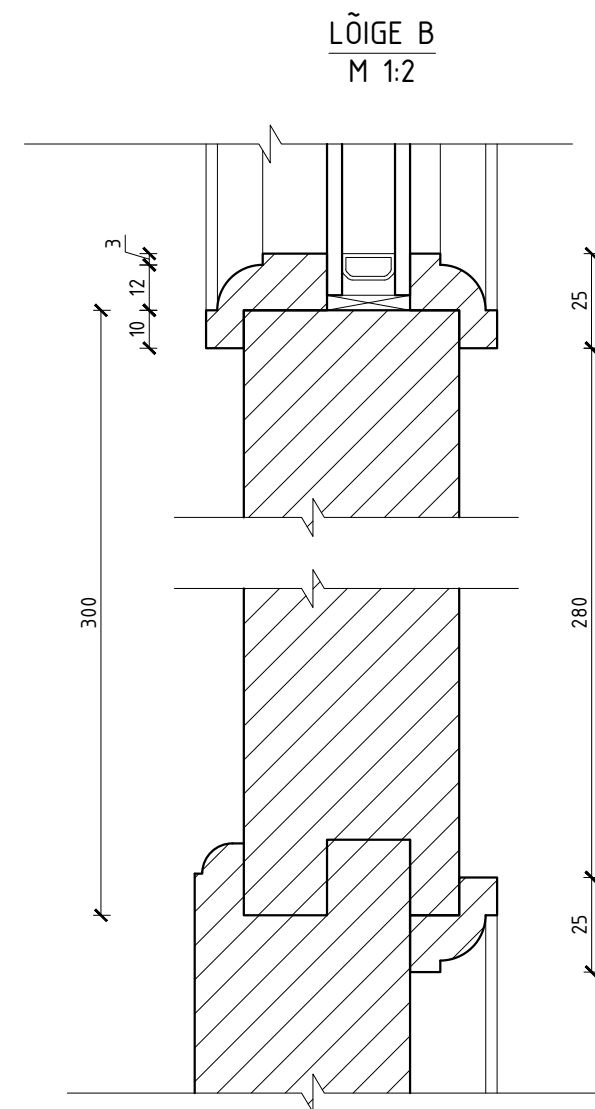
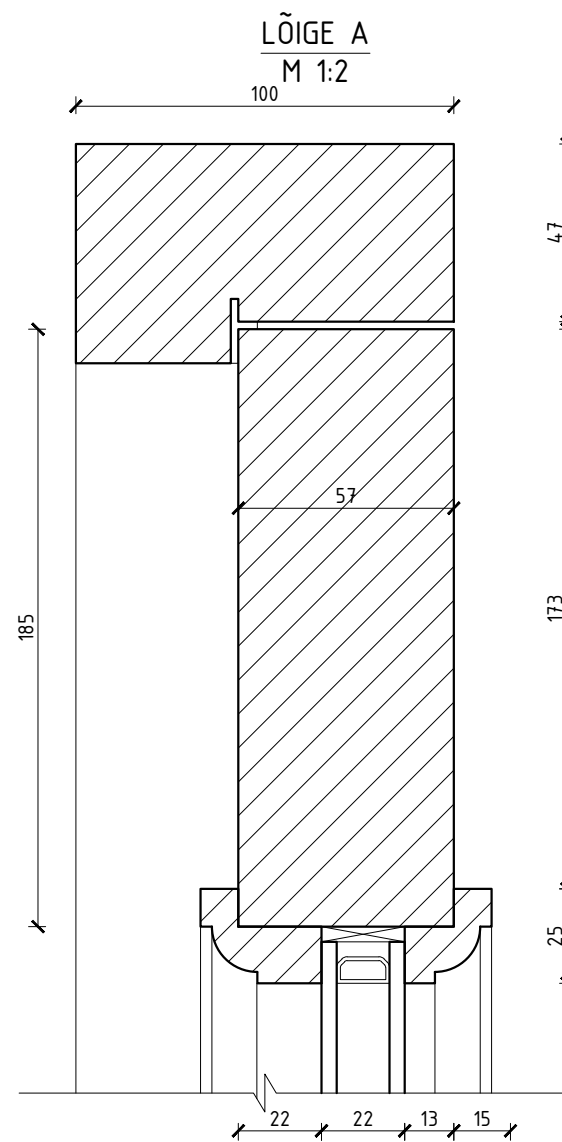
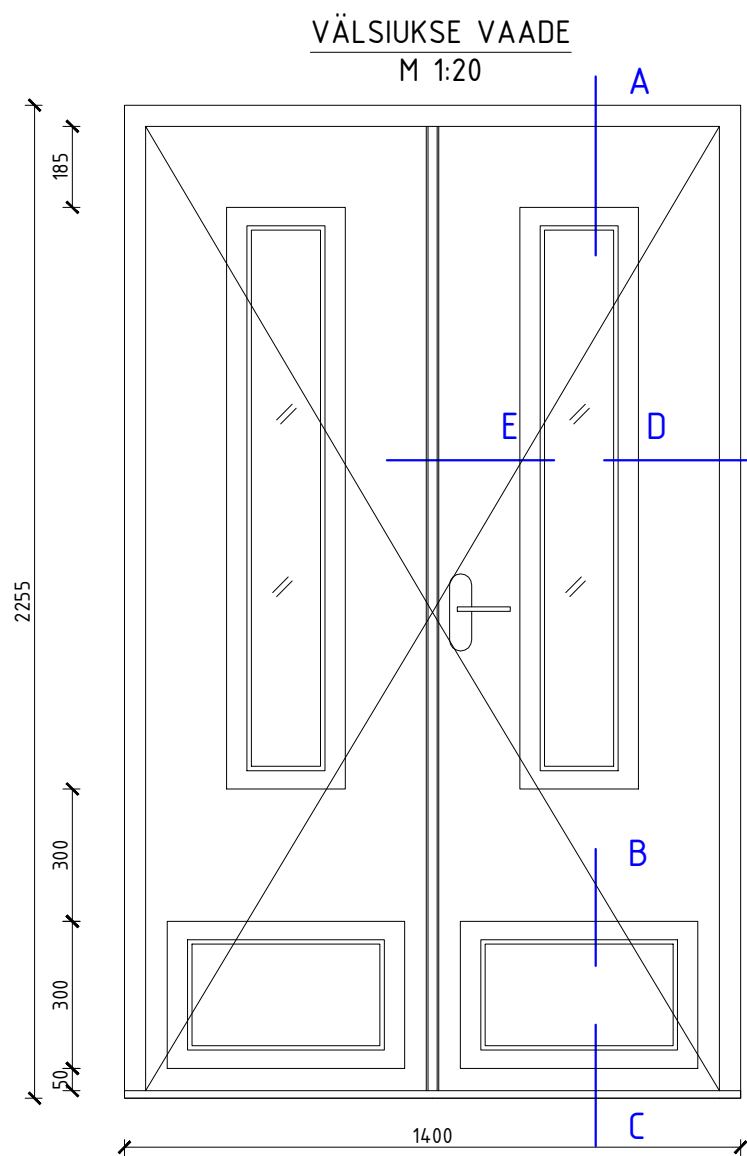


MÄRKUSED:

- Välisseina soojustusmaterjal peab vastama vähemalt A2 tulekindluse nõuetele.
- Välisseina õhutuspilu tulekindlus peab vastama tulekindlusele D,d2. Puitroovid tuleb immutada või katta tulekaitsevõõbaga.
- Välisseina välispinna tulekindlus peab vastama tulekindlusele D,d2.

Kõikidele tubadele ja abiruumidele (vt korruseplaanid) paigaldatakse värsket õhu juurdevooluks ventilatsiooniklapid (jõudlusega min 8 l/s rõhul 20 Pa). Värskeõhuklapid paigaldada kaldega väljapoole. Klapi täpse tüübi valik sõltub tellija eelistustest. Värskeõhuklappide väliselemendid peavad olema lihtsa ja madala disainiga ning värvitud külgnega fassaadiga sama tooni.

Klapid paigaldatakse akende kõrvale läbi seinakonstruktsiooni, soovituslik on kasutada klappi TL98F (ETS NORD), lubatud on ka analoogsed samaväärse kvaliteediga värskõhuklapid. Klappid peavad olema seestpoolt reguleeritavad ja võimalusega klapp sulgeda. Klappid peaksid olema varustatud mürasummutiga ja võimalusega paigaldada erinevaid filtreid.



MÄRKUSED:

- Välisüksed valmistatakse puidust lähtudes hoone ehitusaegsetest ustest, mis ei ole säilinud. Lähtud on arhiivimaterjali vaadetest.
- Välisustele paigaldatakse kahekordne lamineeritud klaaspakett ning eelistatakse võimalikult soojapidavat lahendust, sh paigaldatakse tihendid.
- Vajadusel tuleb ukse profiile ja mõõtmeid korrigeerida vastavalt tootja tehnoloogilistele võimalustele, et tagada uste pikaajalisus.