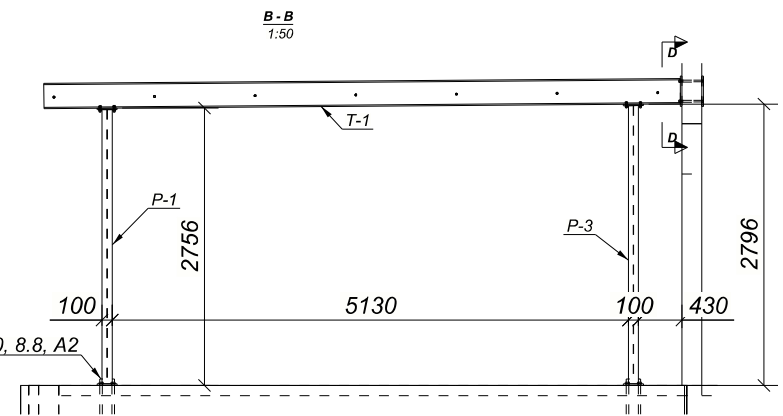
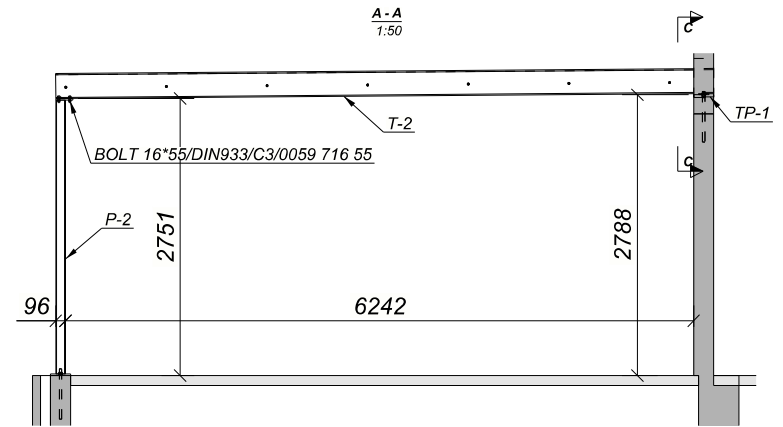
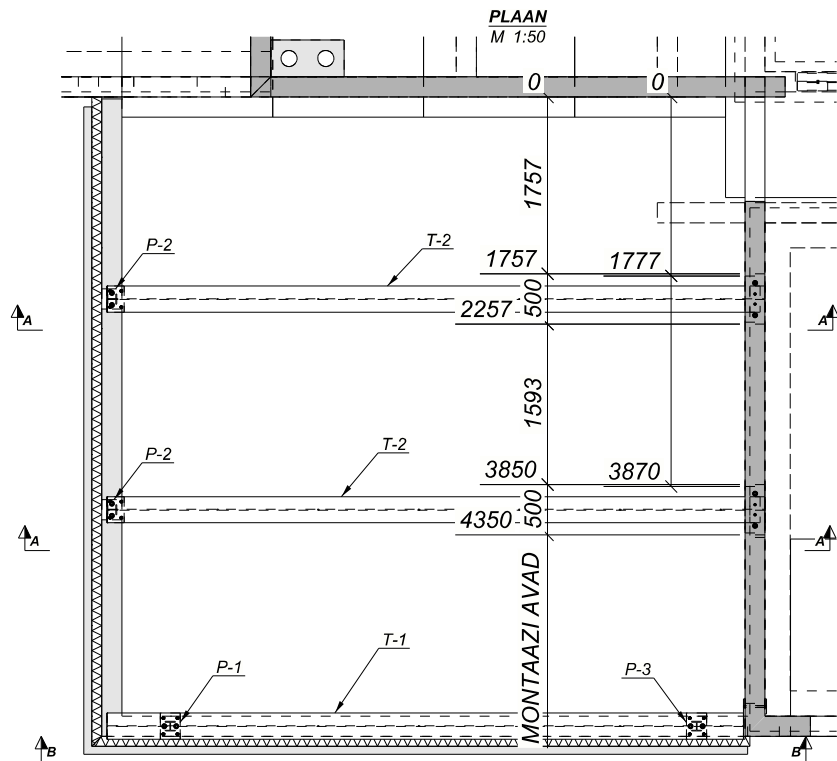
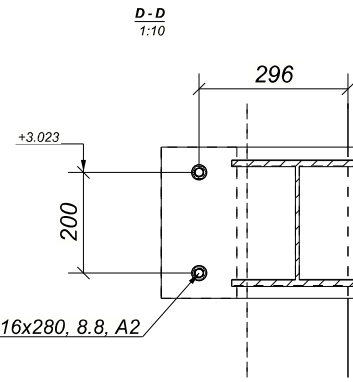
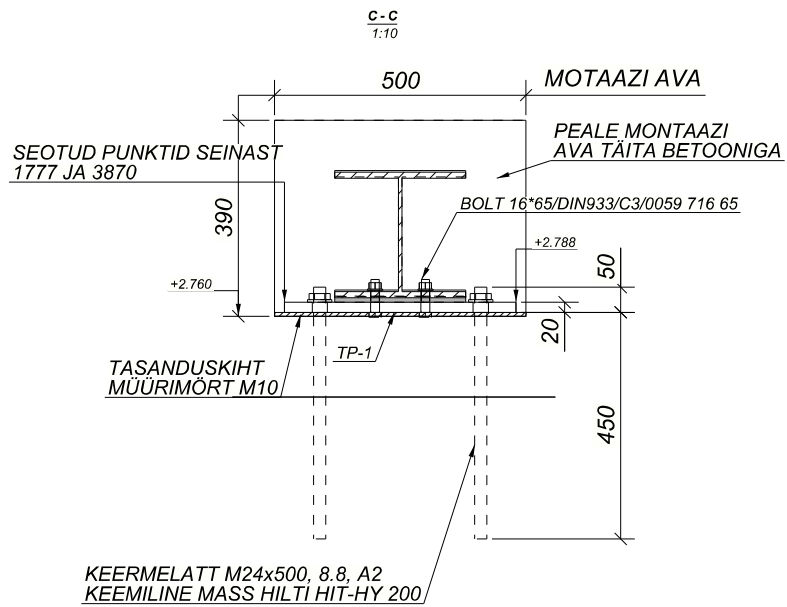
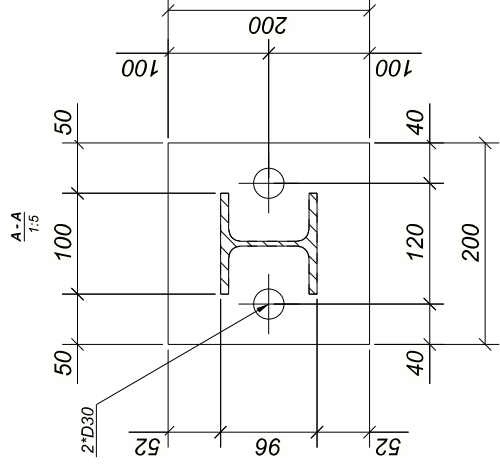
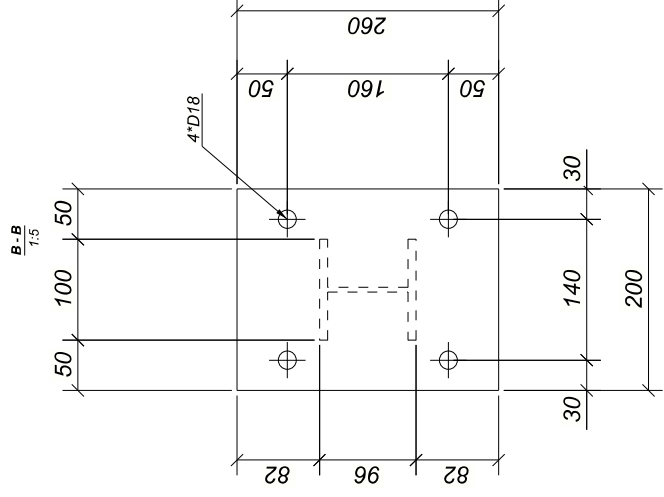
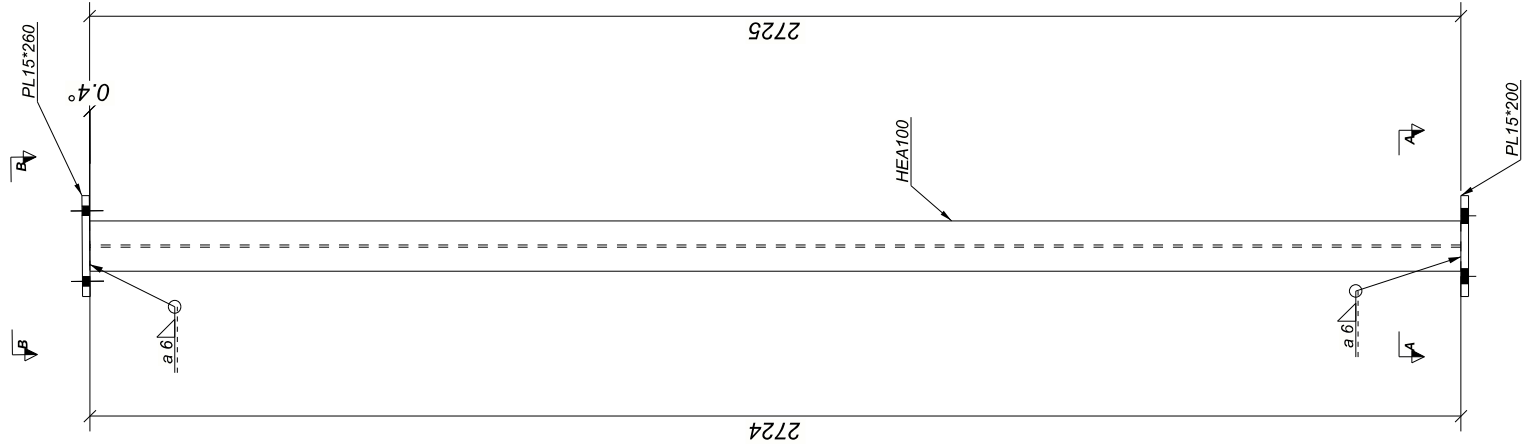


- JUHISED:**
1. KASUTADA ARMATUURI -T (A500HW).
 2. ARMATUURI KAITSEKIHT min. 25mm.
 3. ARMATUURI ÜLEKATTEPIKKUSED
 - a) D16: >640 mm
 - b) D12: >500 mm
 - c) D10: >400 mm
 - d) D8: >320 mm
 4. PÄINUTUSSPLINDI MINIMAALNE DIAMEETER D_{m,min}
 - D < 16 - D_{m,min} = 4D
 - D > 16 - D_{m,min} = 7D
 5. ÜHES LÕIKES JÄTKATA max. 50 % ARMATUURVARRASTEST

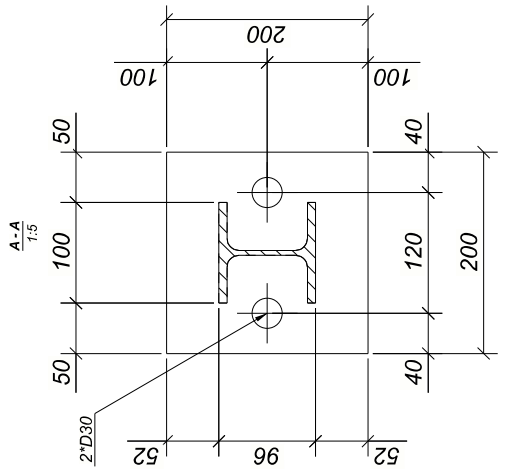
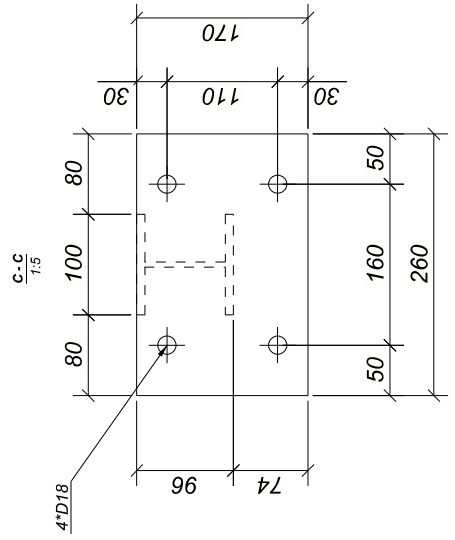
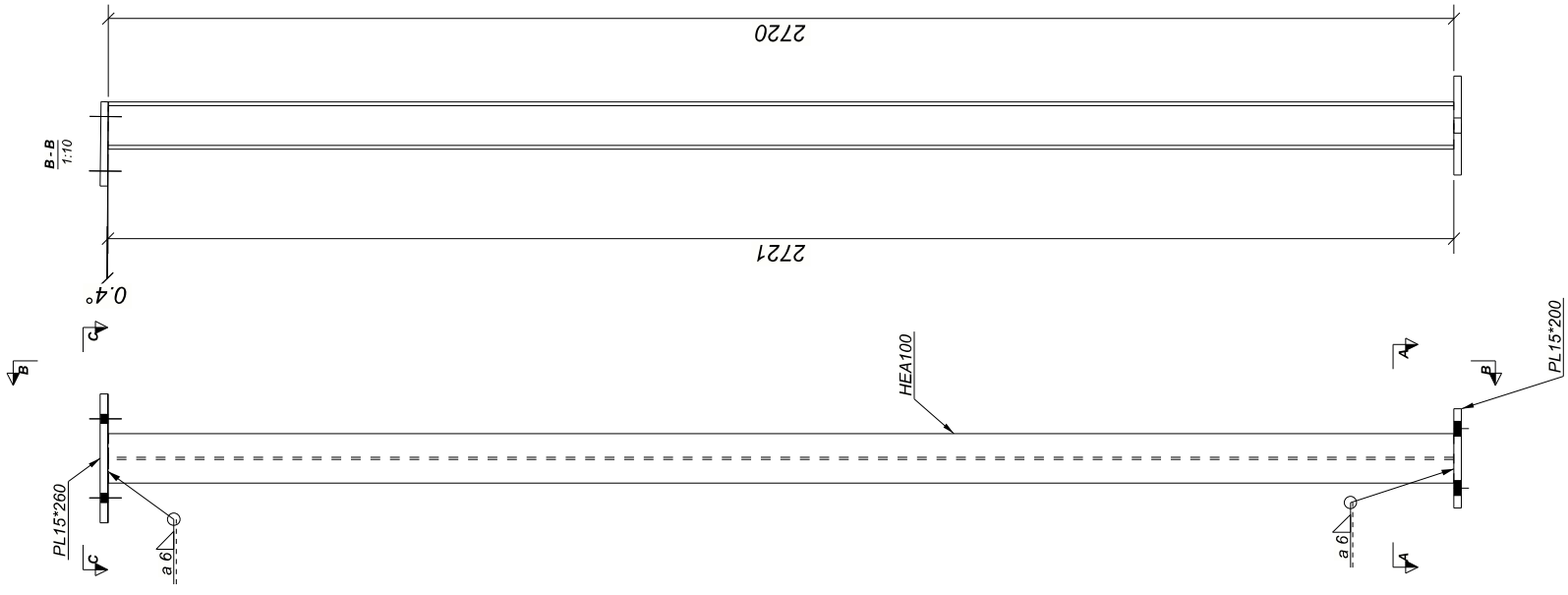


KEERMELATT M24x500, 8.8, A2

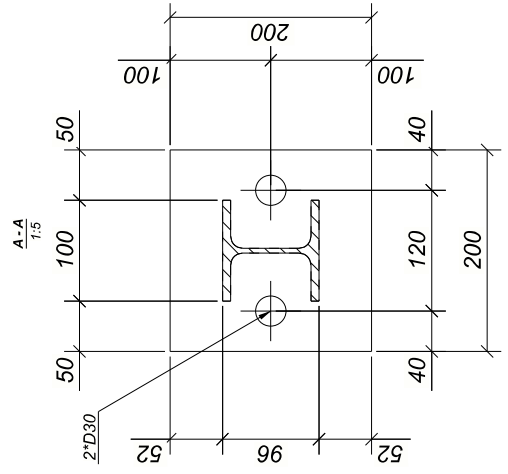
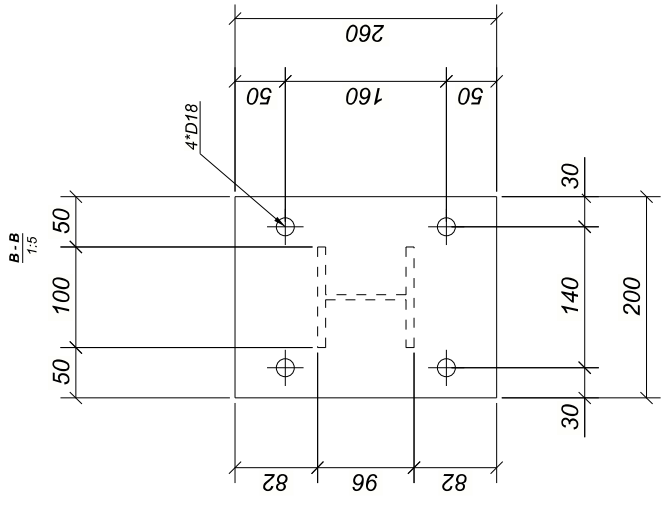
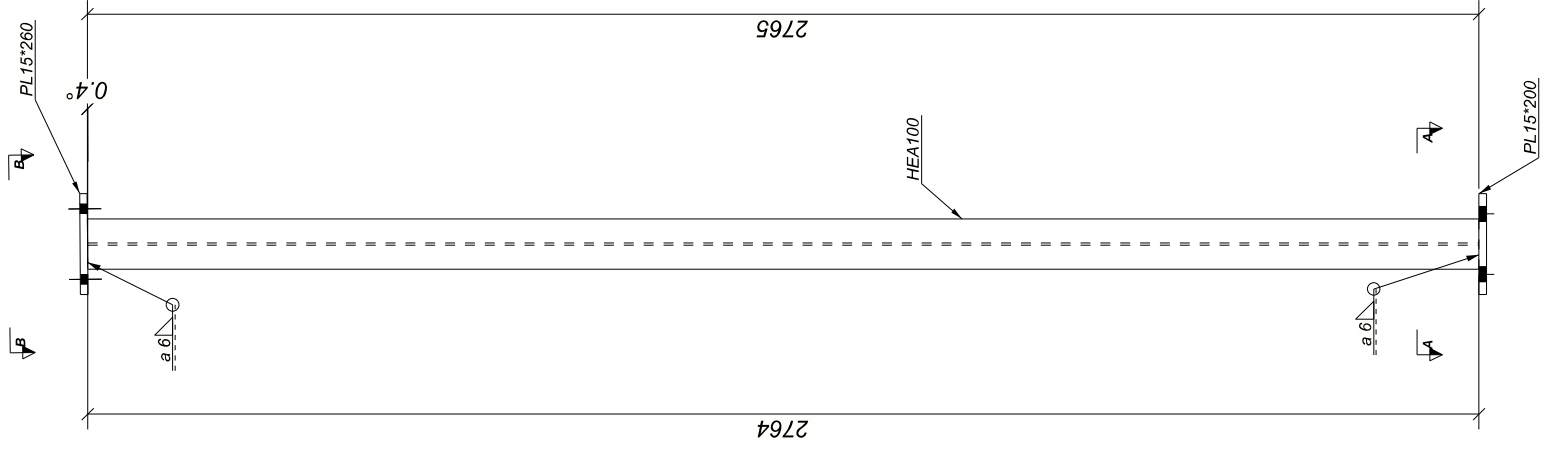




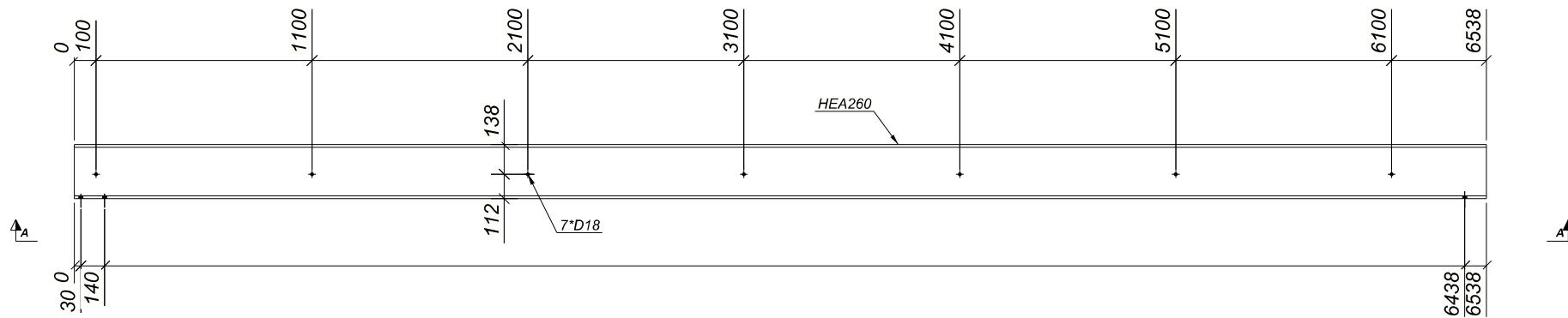
- JUHISED:
1. KASUTADA TERAST S355J2H
 2. KOIK DETAILID KATTA KRUNTVÄRVIGA.
 3. DOLERANTSID ± 2 mm
 4. KOGUS: 1 TK.



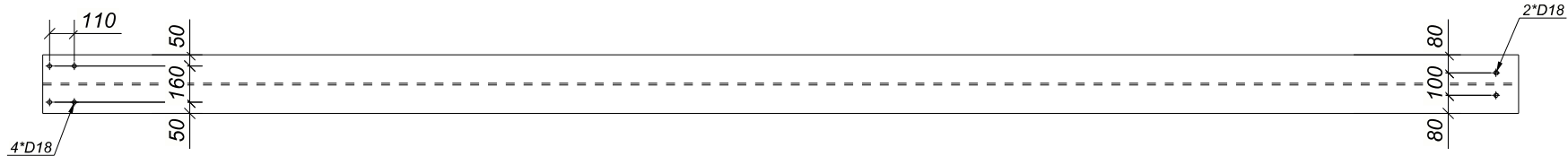
- JUHISED:
1. KASÜTADA TERAST S355J2H
 2. KOIK DETAILID KATTA KRÜNTVÄRVIGA.
 3. DOLERANTSID ± 2 mm
 4. KOGUS: 2 TK.



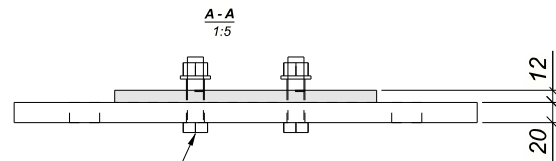
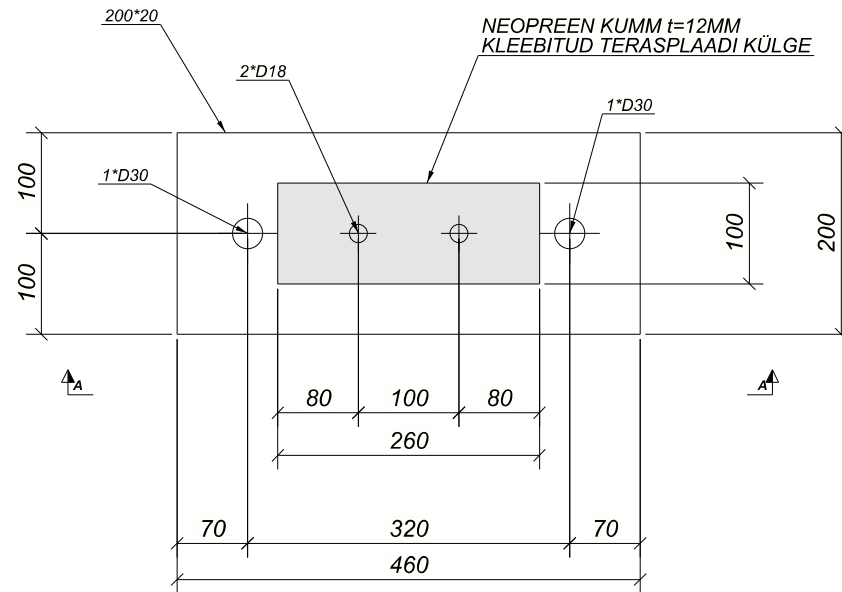
- JUHISED:
1. KASUTADA TERAST S335J2H
 2. KÖIK DETAILID KATTA KRUNTVAÄRVIKA.
 3. DOLERANTSID ± 2 mm
 4. KOGUS: 1 TK.



A-A
1:20



- JUHISED:**
1. KASUTADA TERAST S355J2H
 2. KÕIK DETAILID KATTA KRUNTVÄRVIGA.
 3. DOLERANTSID ± 2 mm
 4. KOGUS: 2 TK.



BOLT 16*65/DIN933/C3/0059 716 65/

- JUHISED:
1. KASUTADA TERAST S355J2H
 2. KÕIK DETAILID KATTA KRUNTVÄRVIGA.
 3. DOLERANTSID ± 2 mm
 4. KOGUS: 2 TK.