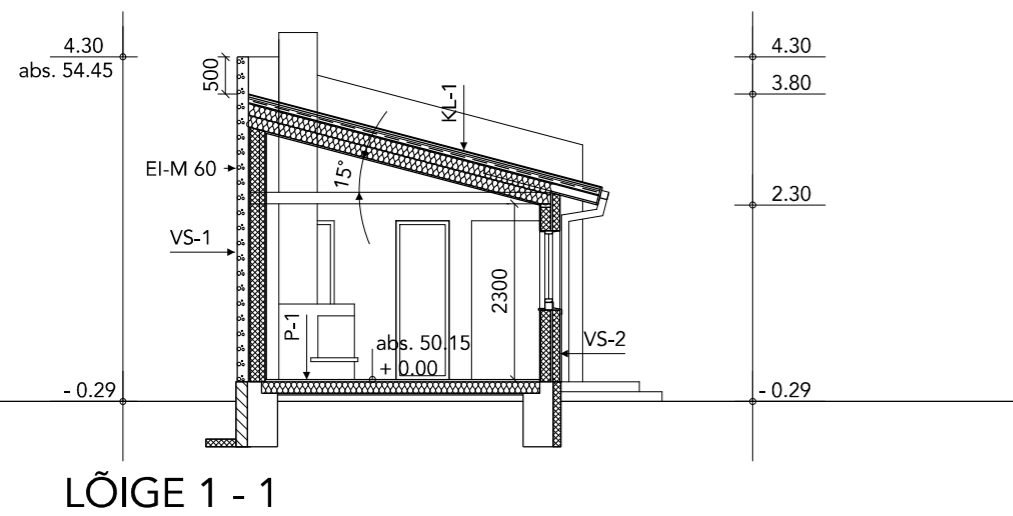
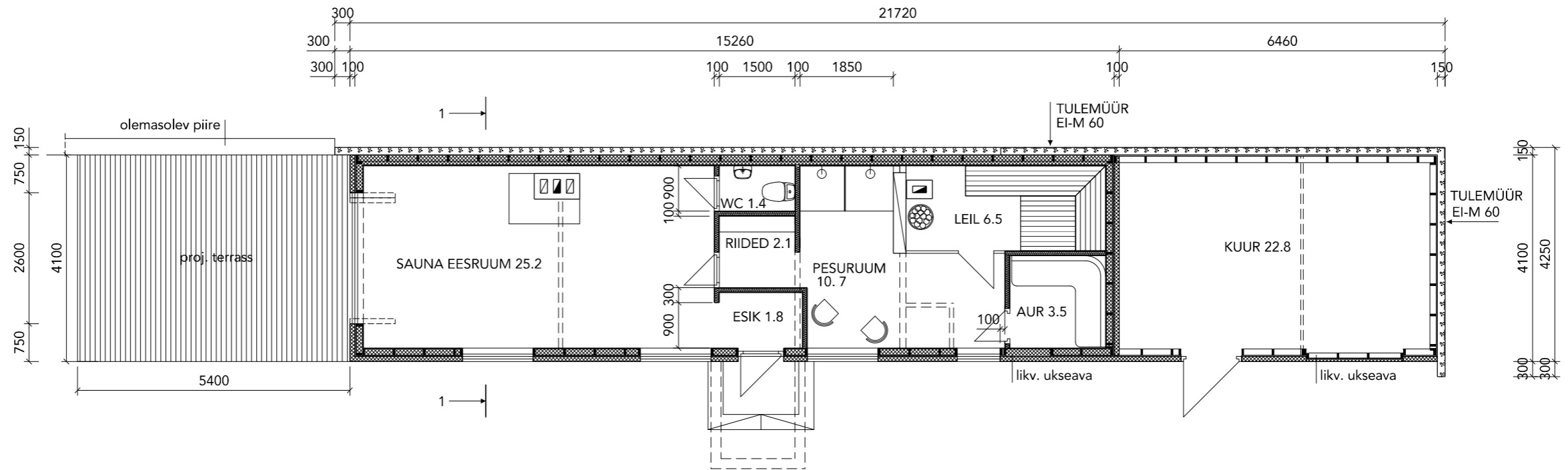
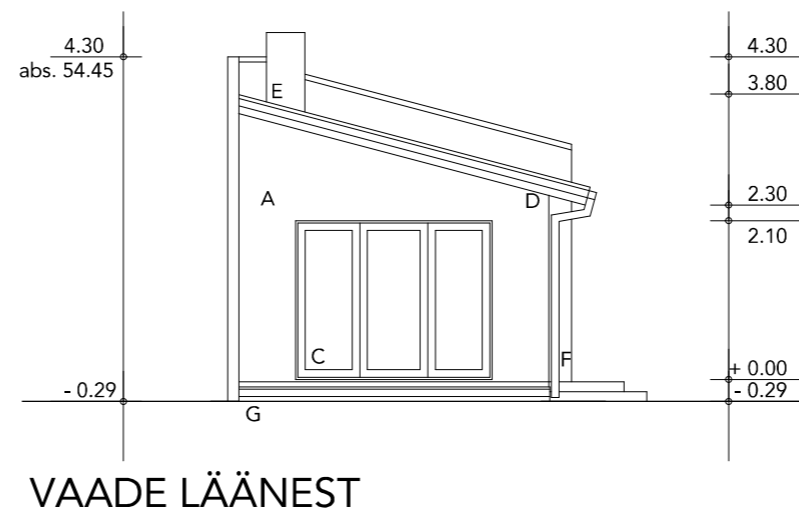


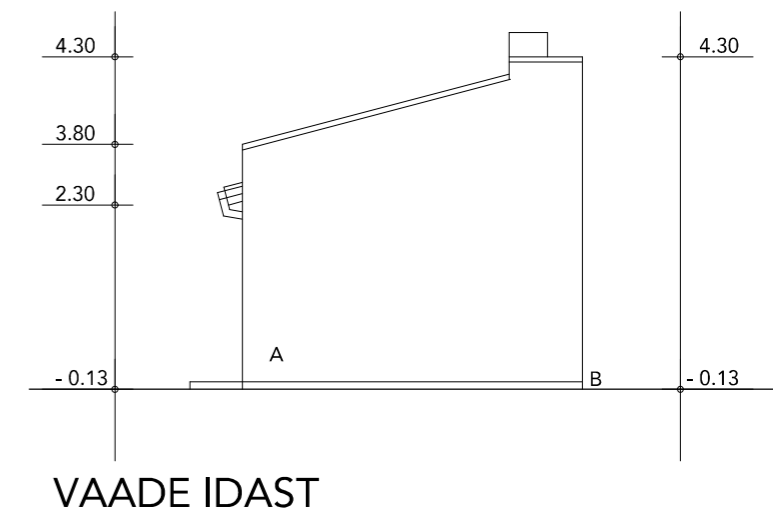
PLAAN



LÖIGE 1 - 1



VAADE LÄÄNEST



VAADE IDAST

- A Õhekrohv soojustussüsteem- helebeez - Caramel60 Caparol
- B Õhekrohv soojustussüsteem - hall
- C Puitaknad - valge tehaseviimistlus
- D Räästakastid - puiduvärv - tumepruun Q383 Tikkurila
- E Korstnakrohv - valge
- F Vihmaveesüsteemid - tumepruun RR32
- G Rihveldatud terrassilaudad - värvitu terrassiõli

KL-1	Valtsplekk Höre laudis 32x100 mm Distsantsliistud 22x100 mm Aluskate Distsantsliistud 50 x 50 mm Tuuletõkkeplaat 12 mm Ristsarikad 50x150 mm S= 600 mm - minvill 150 mm Ol. ol. sarikad 50x150 mm S= 800 mm - minvill 150 mm Aurutõke Roovid Kipsplaadid / laudis 13 mm	VS-1	Õhekrohv võrgul Kergbetoonplökid 150 mm Ol. olev laudis 25 mm Ol. olev puitkarkass 125 mm Proj. puitkarkass 50x75 „, S= 600 mm - soojustus 200 mm Aurutõke Kipsplaadid / laudis 13 mm	VS-2	Õhekrohv võrgul Vahtpolüstüreen EPS-Silver 100 mm Ol. olev laudis 25 mm Ol. olev puitkarkass 125 mm - soojustus 125 mm Aurutõke Kipsplaadid / laudis 13 mm	P-1	Põrandalauad 32 mm Ol. olevad põrandatalad - soojustus tala kõrguses Laudis 22 mm
------	---	------	--	------	--	-----	--