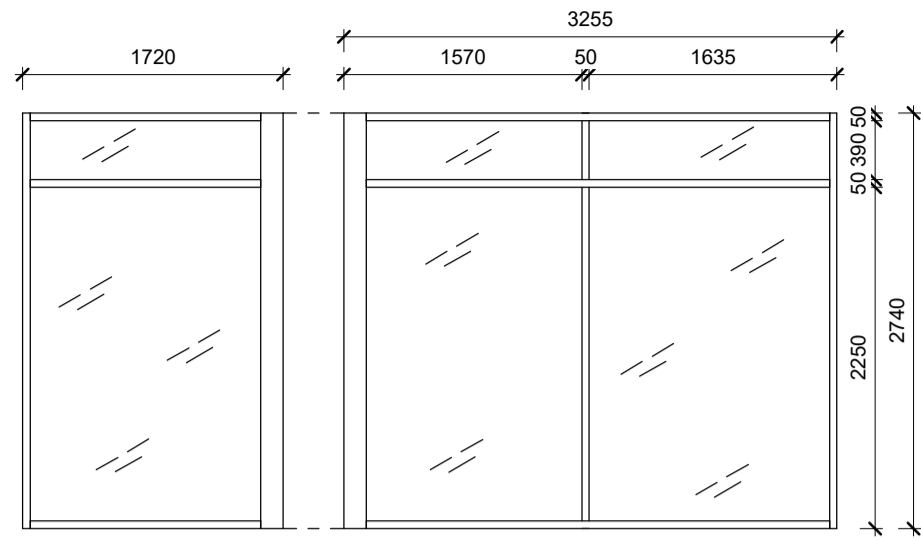
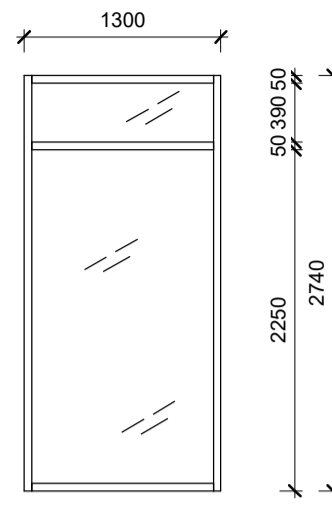


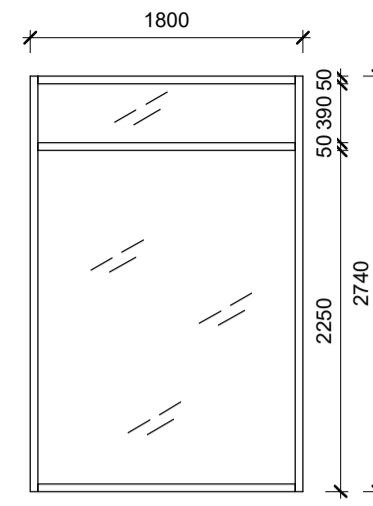
A01 - AKEN
- 1 TK
- ÜLEMINE OSA AVATAV



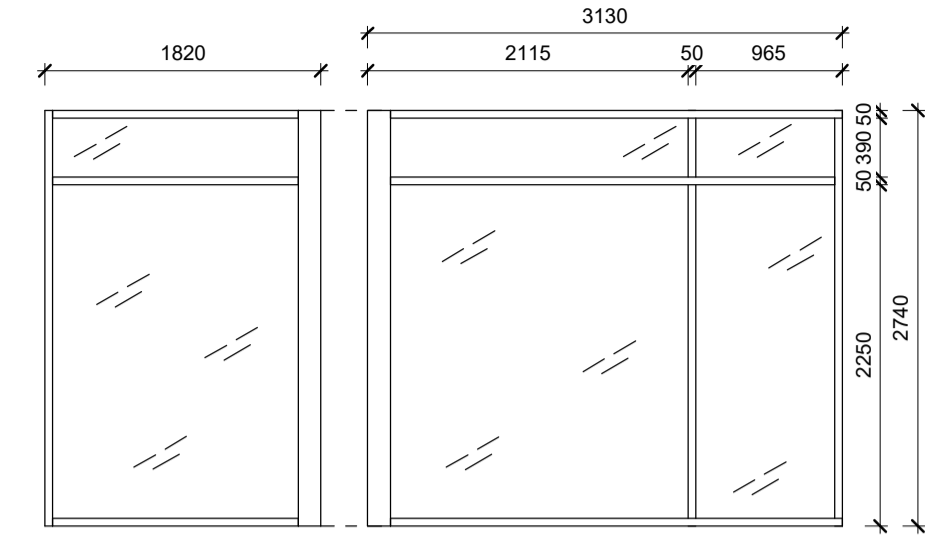
A02 - AKEN (nurgaaken)
- 1 TK
- MITTEAVATAV



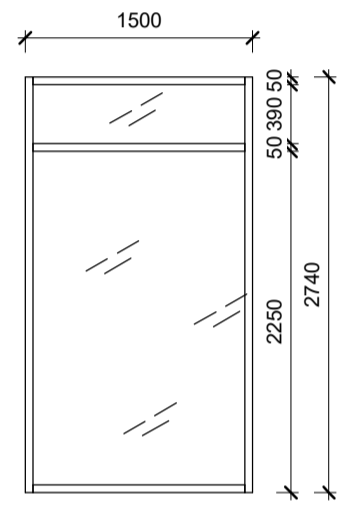
A03 - AKEN
- 1 TK
- MITTEAVATAV



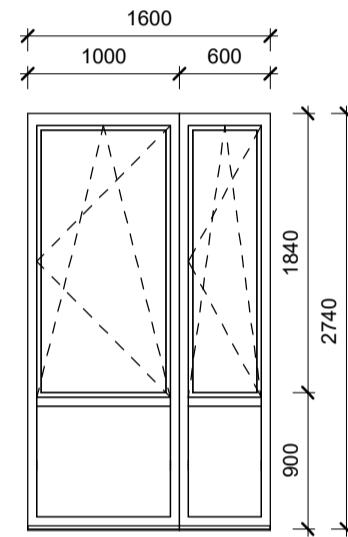
A04 - AKEN
- 2 TK
- MITTEAVATAV



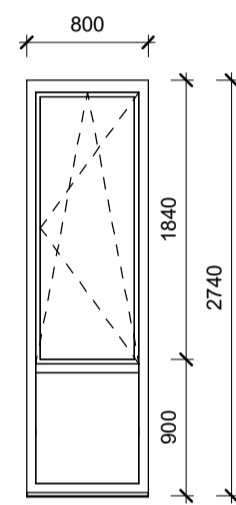
A05 - AKEN (nurgaaken)
- 1 TK
- MITTEAVATAV



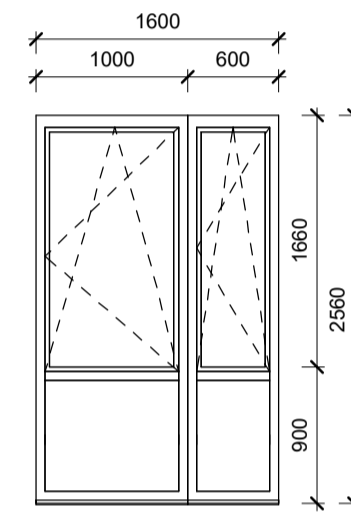
A06 - AKEN
- 1 TK
- MITTEAVATAV



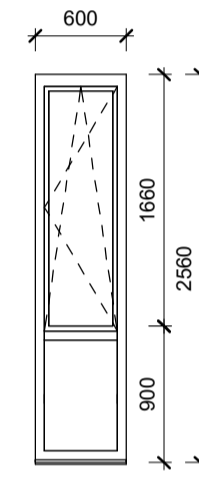
A07 - AKEN
- 1 TK
- ÜLEMINE OSA AVATAV



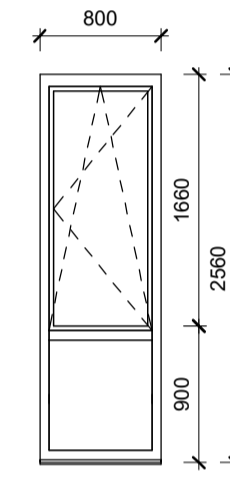
A09 - AKEN
- 1 TK
- ÜLEMINE OSA AVATAV



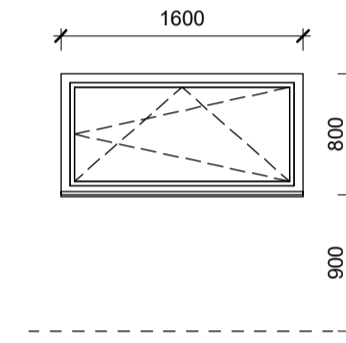
A10 - AKEN
- 4 TK
- ÜLEMINE OSA AVATAV



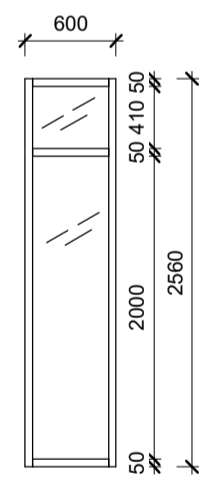
A11 - AKEN
- 1 TK
- ÜLEMINE OSA AVATAV



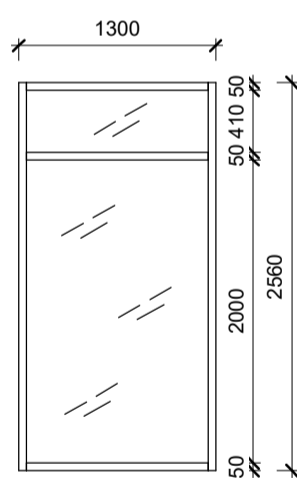
A12 - AKEN
- 4 TK
- ÜLEMINE OSA AVATAV



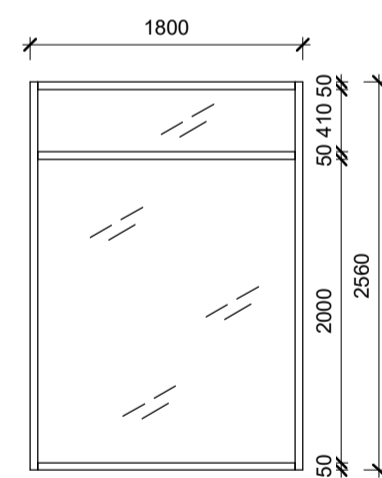
A13 - AKEN
- 1 TK
- AVATAV



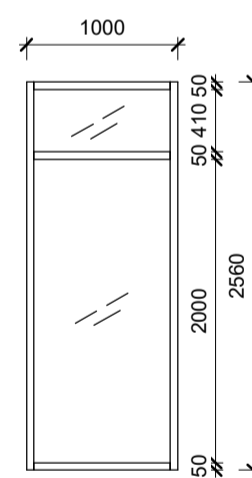
A14 - AKEN
- 1 TK
- MITTEAVATAV



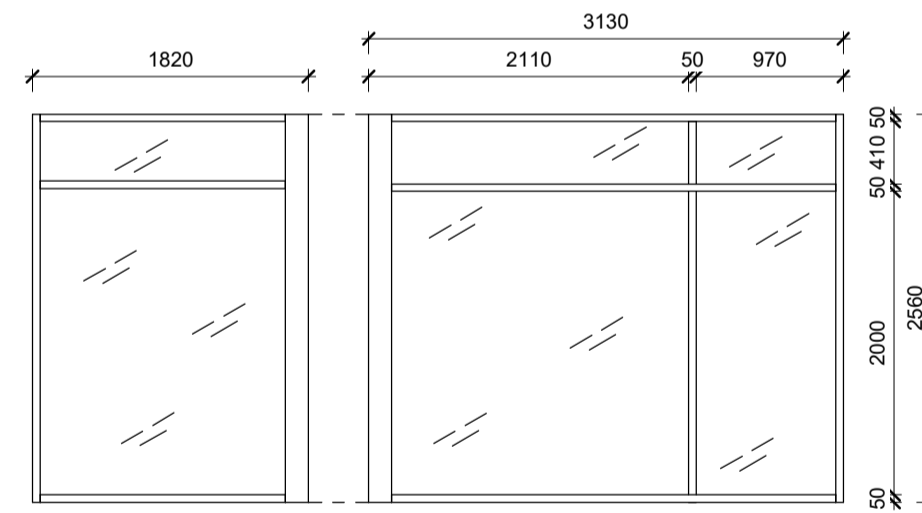
A15 - AKEN
- 1 TK
- MITTEAVATAV



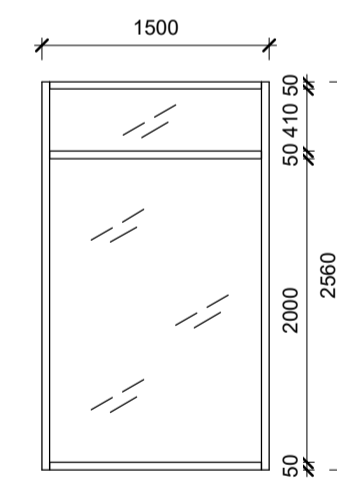
A16 - AKEN
- 4 TK
- MITTEAVATAV



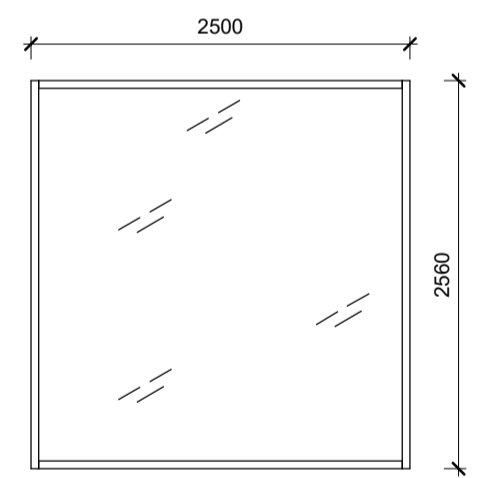
A17 - AKEN
- 1 TK
- MITTEAVATAV



A18 - AKEN (nurgaaken)
- 1 TK
- MITTEAVATAV



A19 - AKEN
- 1 TK
- MITTEAVATAV



A20 - AKEN (siseaken)
- 1 TK
- MITTEAVATAV

MUUDATUSED:
1. Aken A8 ära võetud.