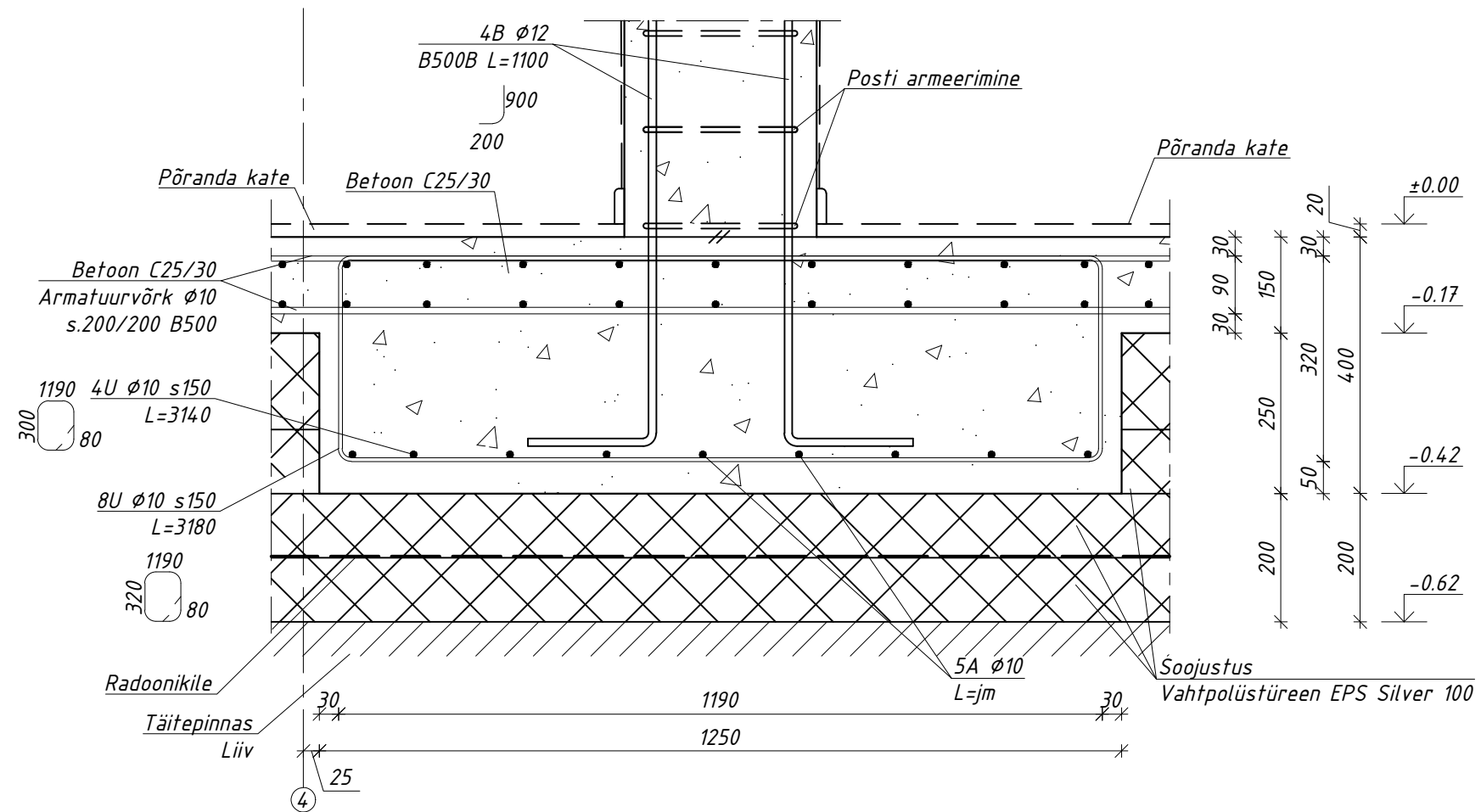
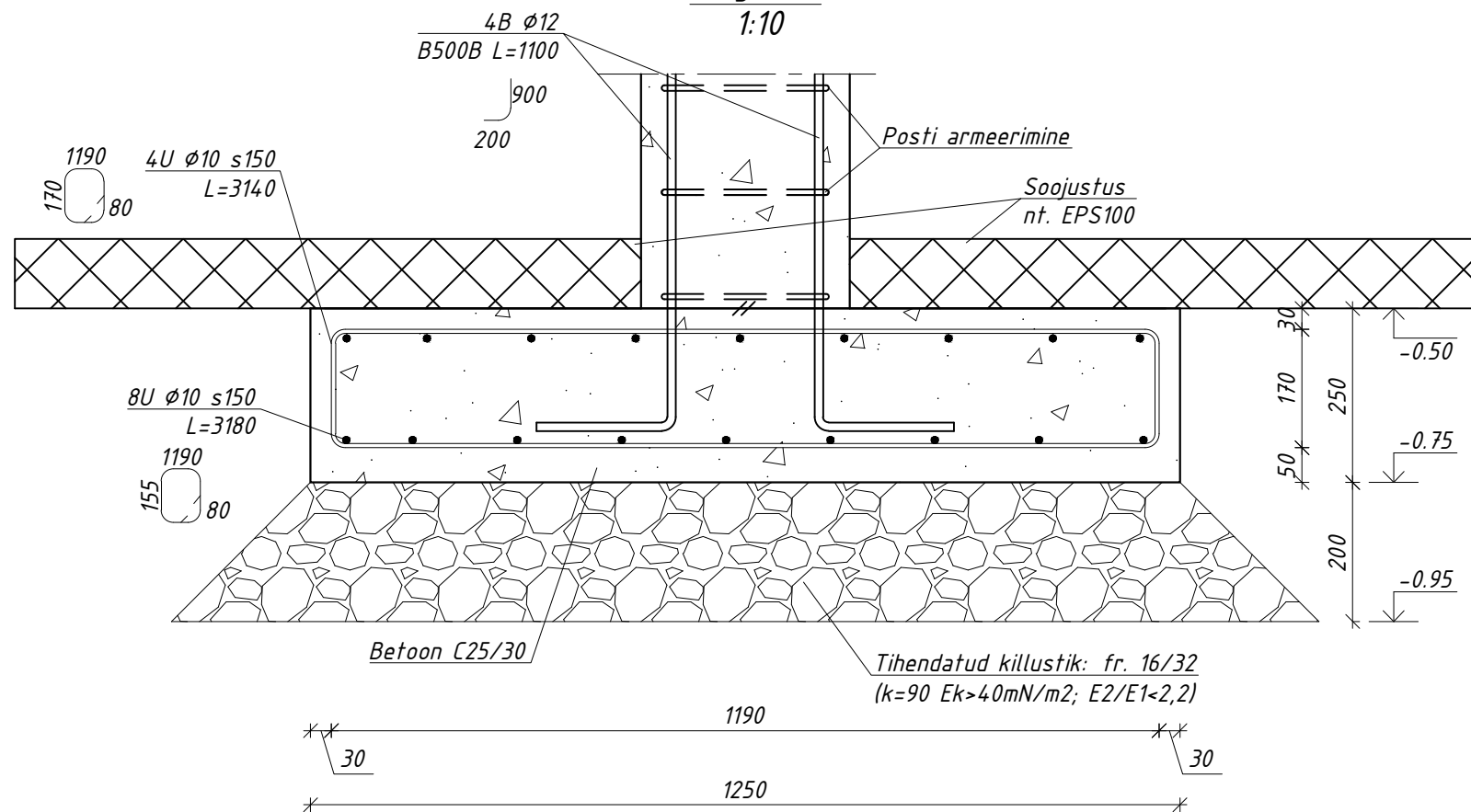


Lõige V3  
1:10



Lõige V4  
1:10



Märkused:

1. Kõik mõõdud on antud millimeetrites.
2. Suhtelisele kõrgusele  $\pm 0,000$  vastab absoluutne kõrgus  $+17,30m$
3. Vundamendid valmistada vastavalt EVS-EN 13670-1:2010 esitatud nõutele.
4. Betooni tugevusklass C25/30, keskkonnaklass XC2.
5. Armatuurterase tugevusklass B500B (EVS-EN 10080:2006)..
6. Vundamentide sõlmed on esitatud jooniste plokis EK-1-02
7. Lõige A-A on esitatud joonisel EK-6-101
8. Taridetailid paigaldada monoliitse osa valamise ajal.