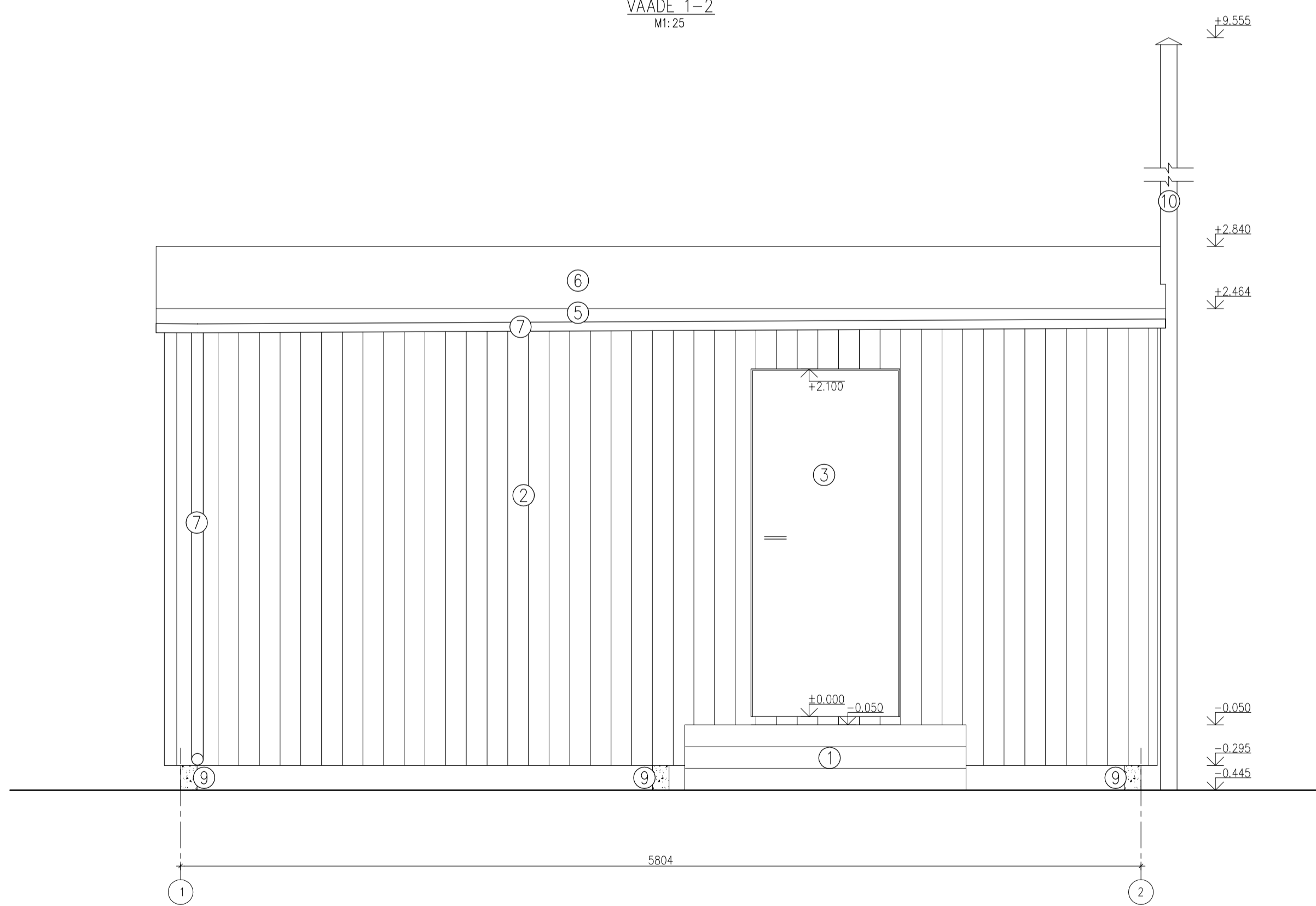
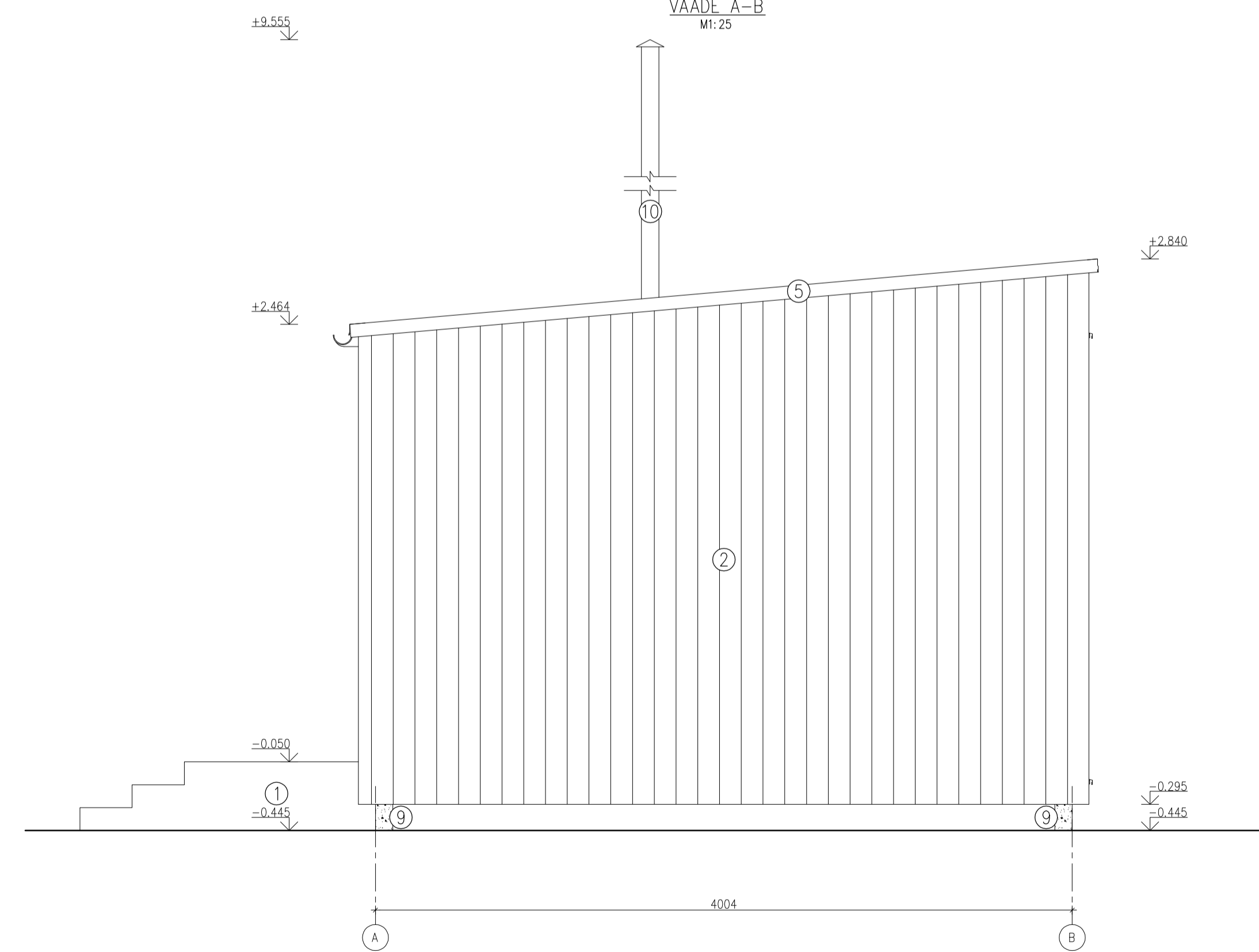


VAADE_1-2
M:25



VAADE_A-B
M:25



Materjali ja värvi spetsifikatsioon

- | | |
|--|--------------|
| 1. Trepp: sügavimmutatud puit | värvus: hall |
| 2. Fassaad: 2 kihti vert.servamata või servatud laud
-töödeldud halliks toonitud raudsulfaadiga | värvus: hall |
| 3. Uks: puidust värvitud välisuks | värvus: must |
| 4. Aken: aknaplekk | värvus: must |
| 5. Katus: servaplekk | värvus: must |
| 6. Katus: bituumenkate kivipuistega | värvus: hall |
| 7. Katus: vihmaveeren ja toru | värvus: must |
| 8. Fassaad: klaaspakett | |
| 9. Vundament: raudbetoonist postvundament | värvus: hall |
| 10. Katus: plekist ventilatsioonitoru | värvus: must |



Projekt/Project: LUX vaatusorn
Address/Address: .
Tellijä/Customer: .

Töö nr/Work nr: 01-01-2021	Stadium/Stage: EP	Kuupäev/Date: 03.01.2022
Leht nr/Sheet nr: 3	Mõõkava/Scale: M 1:25	

Vastutav spetsialist/ Specialist in Charge: Niidy Maalinn
Joonestaja/ Specialist: Rainer Rätsep
Tel: +372 5843 7656; E-post: info@kawand.eu; MTR reg. nr EEP002969; Rg-koode 12674175