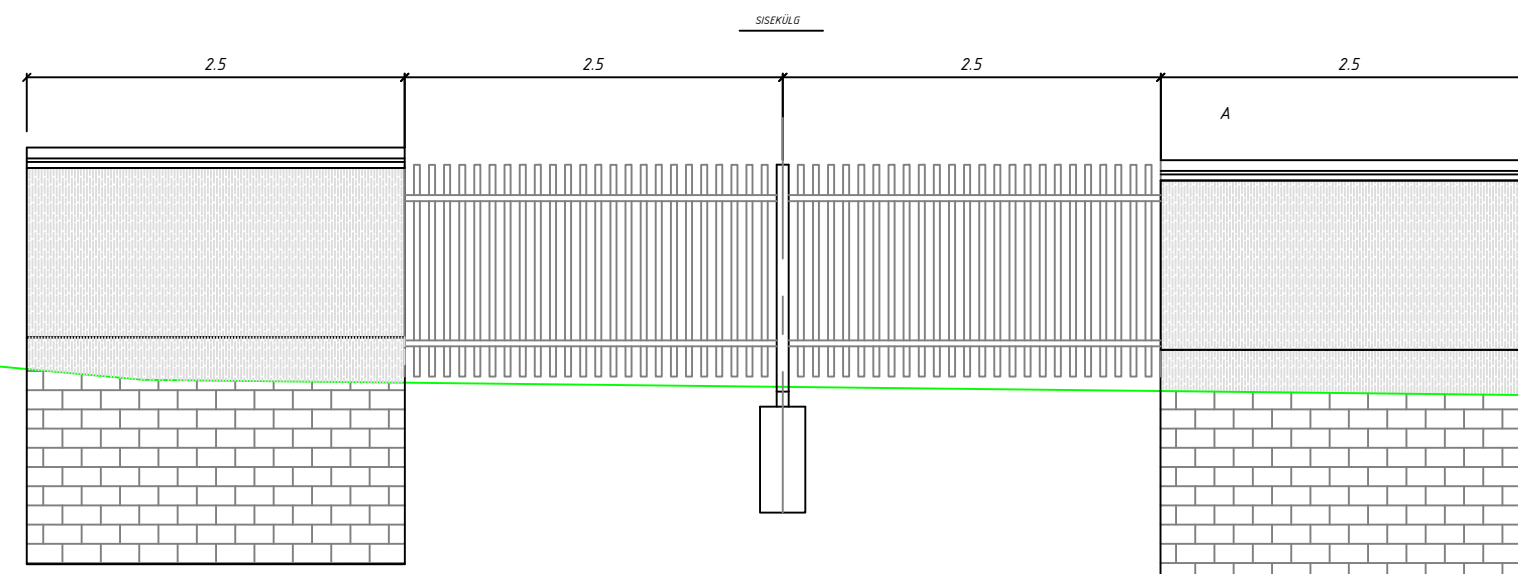
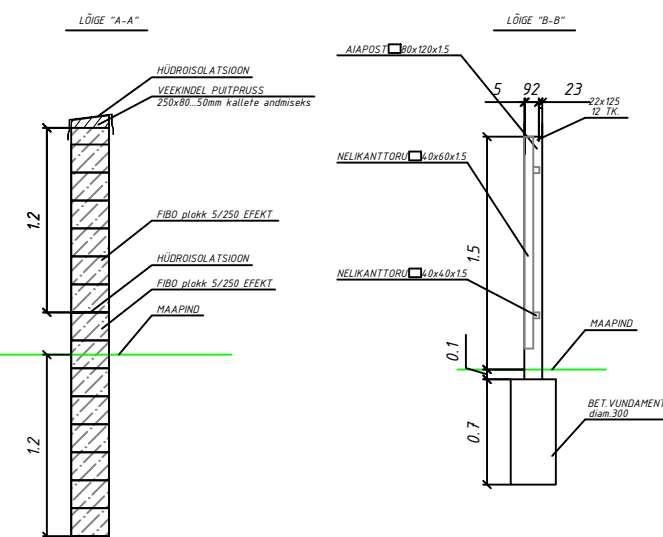
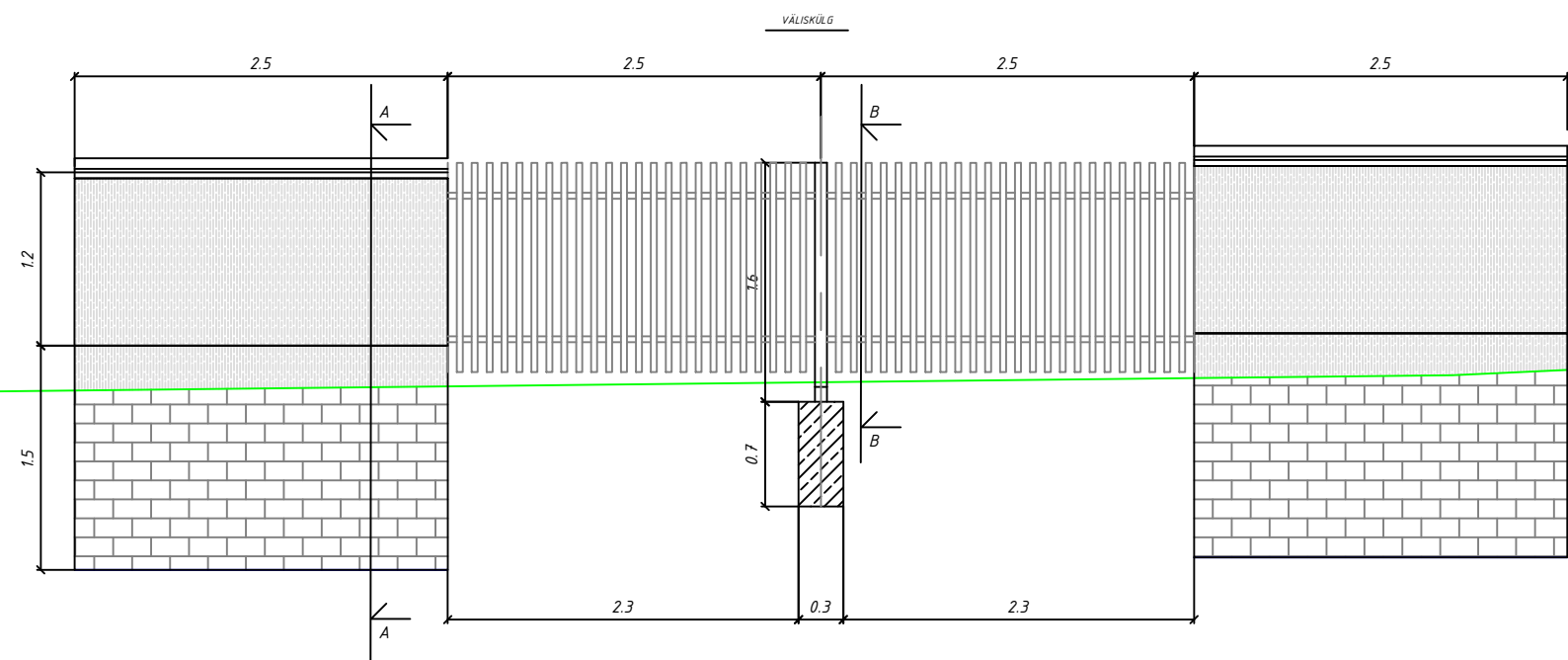


**MÄRKUSED**

1.PIRIDE METALLOSAD JA PLEKK HELEHALLID (CAPAROL GRAU 45)  
 2.KERGPLOKKIDEST KROHIVITUD MÜÜR (CAPAROL FERRO 35)  
 3.PIRIDE KONSTRUKTSIOONI TULEB TÕÕ KÄIGUS TÄPSUSTADA.



<b>artlabor</b> OÜ Art Labor J.Sütiste tee 18-75,13411 Tallinn tel.: +372 5814 5711 Reg. nr. 11390429 artlabor@artlabor.ee		Objekt	Proj. nr.
Vastutav spetsialist	Joonestaja	Joonis	Mööd
<b>ANNA ŠIMKO</b> Volitatud arhitekt, fase 7, küsefunnistus 118949	<b>SERGEI GRINTSOV</b>	<b>PIIRDEAED</b>	<b>M 1:200 M 1:50</b>
Kuupäev <b>23.01.2022</b>	Kuupäev <b>23.01.2022</b>	Staadium <b>EELPROJEKT</b>	REV <b>0</b>
		Joonise nr. <b>ARH-3</b>	