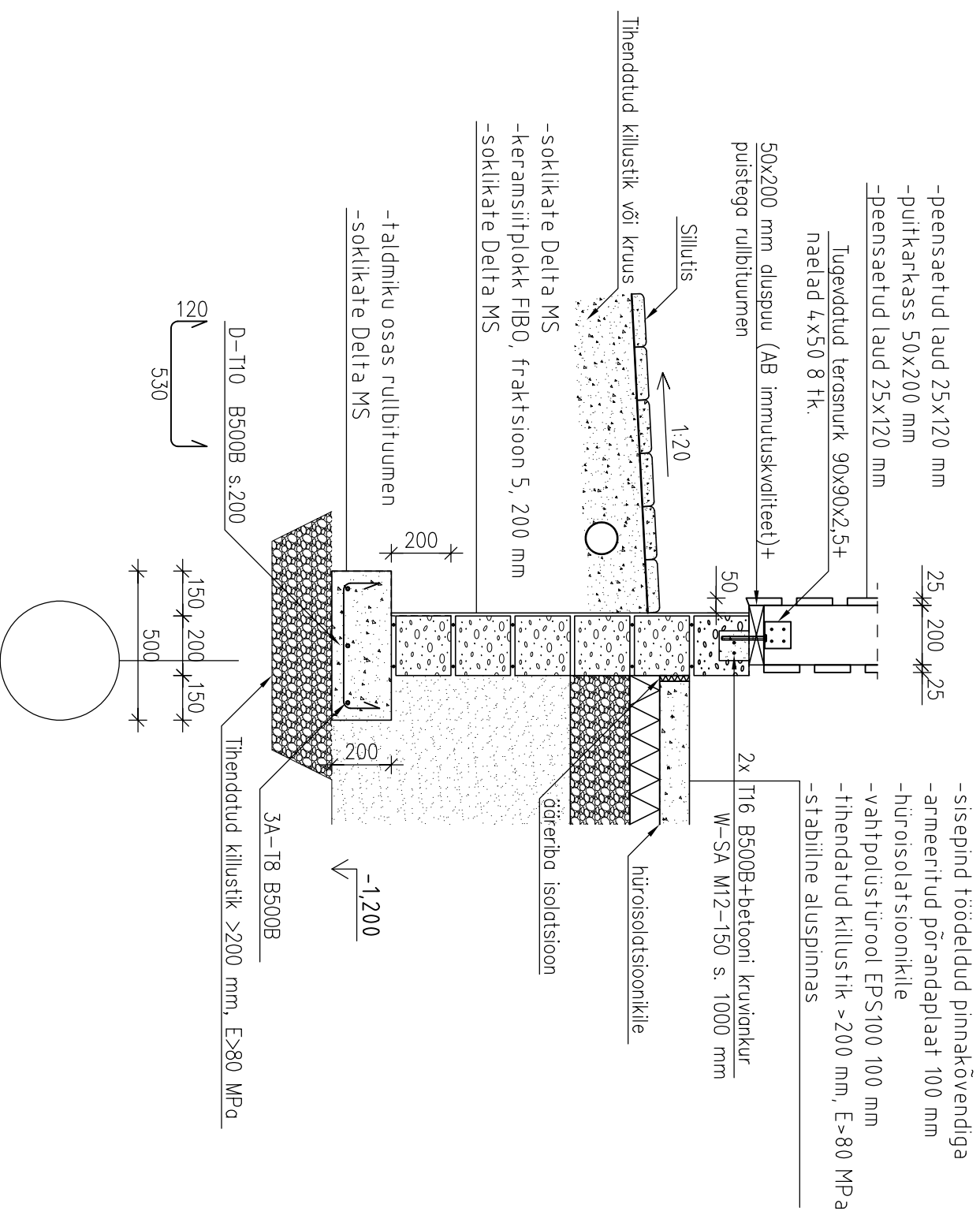


# SOKLI TÜÜPLÕIGE PUUKUUR

1:20



## MÄRKUSED:

1. VUNDAMENDI JA PÕRANDA OSAS EEMALDATÄKSE ORGAANILINE PINNAS, TÄGASITÄIDE TEOSTATAKSE MINERAALSE TÄITEPINNASEGA. TÄITEMATERJAL TIHENDATAKSE KIHITIDE KAUPA E>80 MPa.
2. TALDMIKU JA VUNDAMENDI BETOONI TUGEVUSKLASS C25/30, KESKKONNAKLASS XC2.
3. ARMEERINGUD JA ÜLEKÄTTED VASTAVALT TÖÖJOOINISTELE.
4. TALDMIKU OSAS BETOONI KAITSEKIHT 40 (KILLUSTIKU VASTU)/75 mm (PINNASE VASTU).
5. ARMATUURTERAS B500B, RANGIDE ÜLEKATE 10xØ kuid >70 mm
6. ALUMINE VOODRILAUD SAETUD NURGA ALLA (MIN. 15 KRAADI)

SOKLI TÜÜPLÕIGE PUUKUUR 1:20