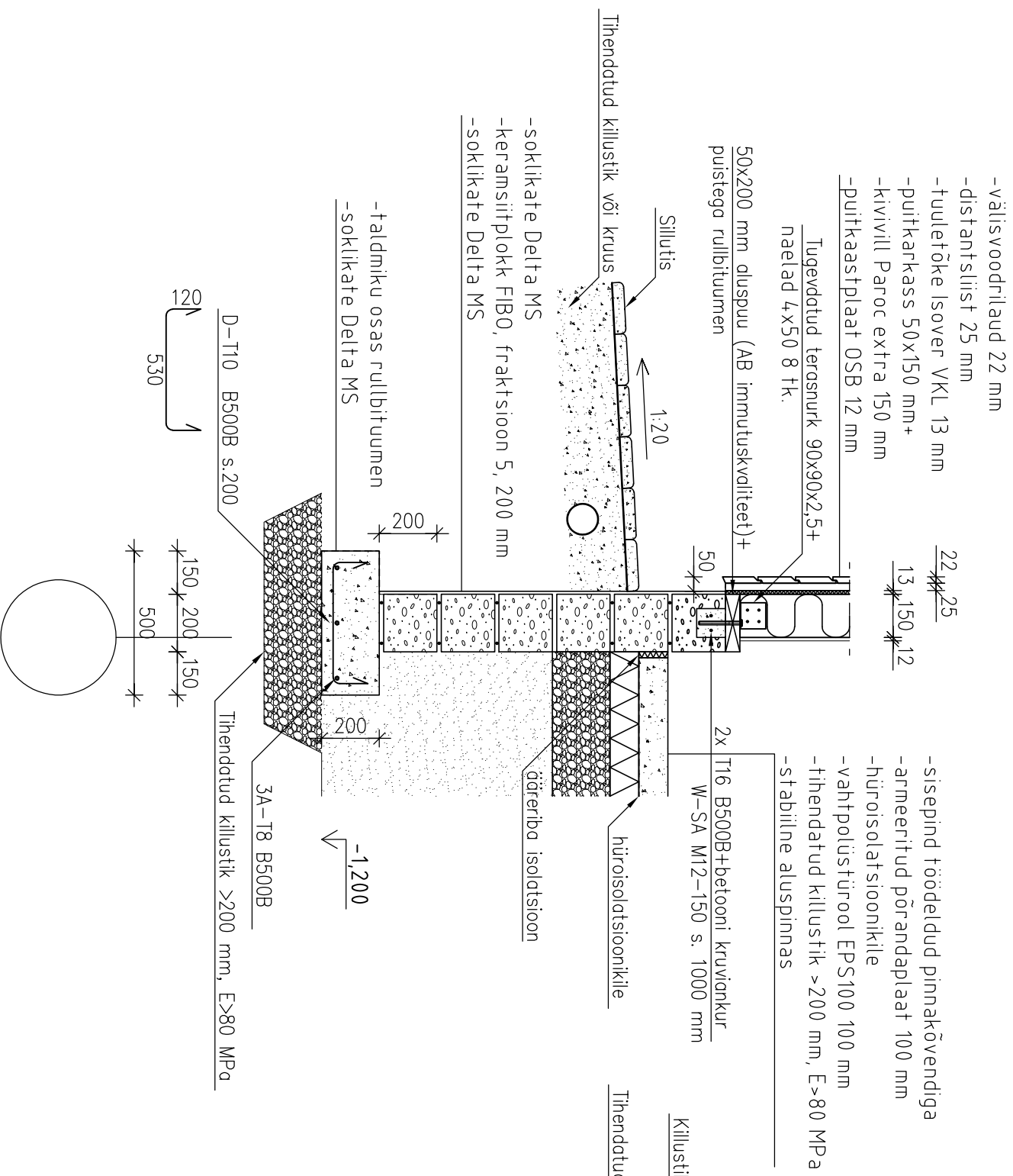


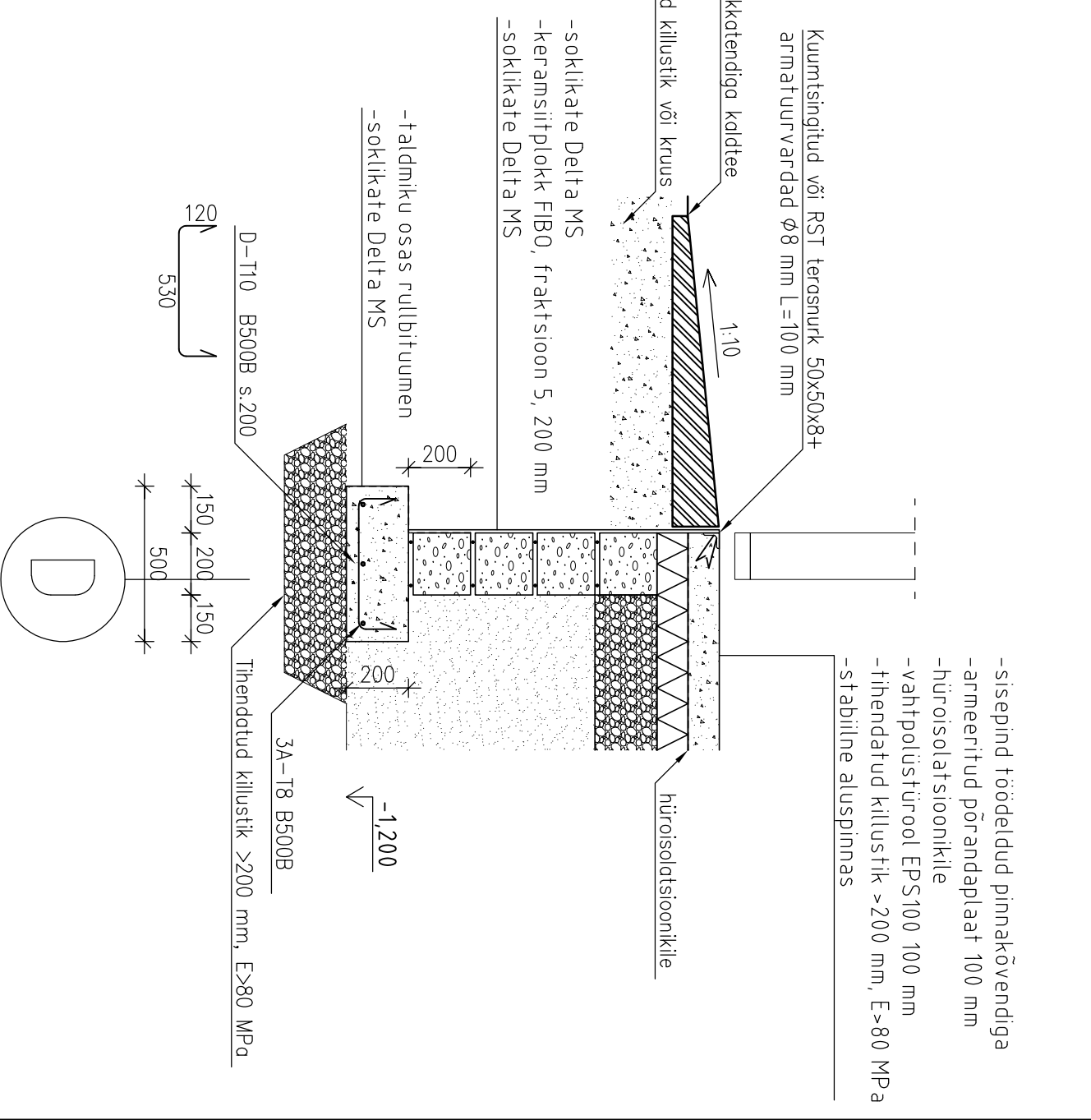
SOKLI TÜÜPLÕIGE

1:20



GARAAZIUKSE ALUNE

1:20



MÄRKUSED:

1. VUNDAMENDI JA PÕRANDA OSAS EEMALDATAKSE ORGAANILINE PINNASE, TAGASITAIDE TEOSTATAKSE MINERAALSE TÄITEPINNASEGA. TÄITEMATERJAL TIHENDATAKSE KIHITIDE KAUPA E>80 MPa.
2. TALDMIKU JA VUNDAMENDI BETOONI TUĞEVUSKLASS C25/30, KESKKONNAKLASS XC2.
3. ARMEERINGUD JA ÜLEKATTEDE VASTAVALT TÖÖJOOONISTELE.
4. TALDMIKU OSAS BETOONI KAITSEKIHT 40 (KILLUSTIKU VASTU)/75 mm (PINNASE VASTU).
5. ARMATUURTERAS B500B, RANGIDE ÜLEKATE 10x ϕ kuid >70 mm
6. ALUMINE VOODRILAUD SAETUD NURGA ALLA (MIN. 15 KRAADI)

SOKLI TÜÜPLÕIGE 1:20