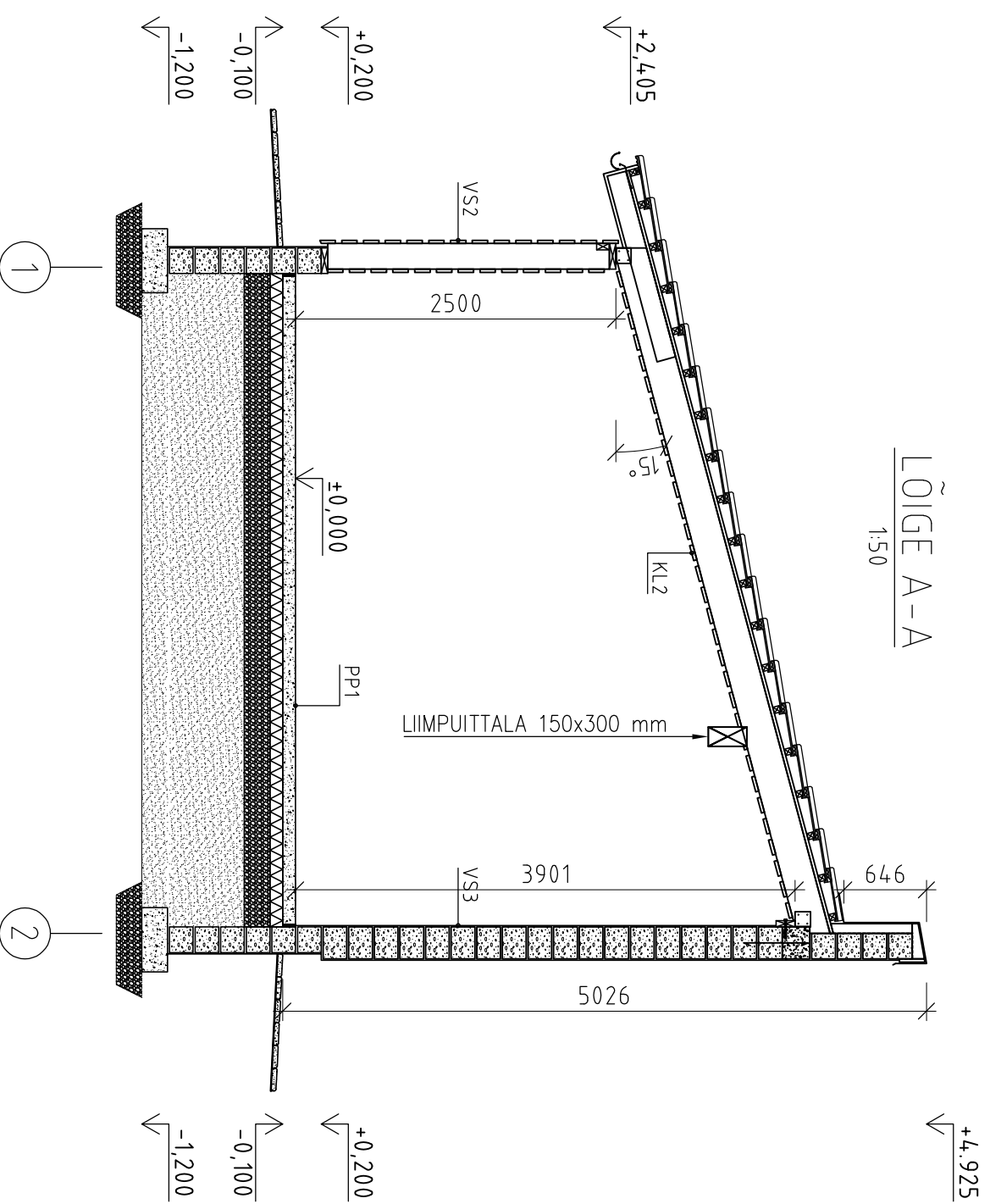


LÕIGE A-A

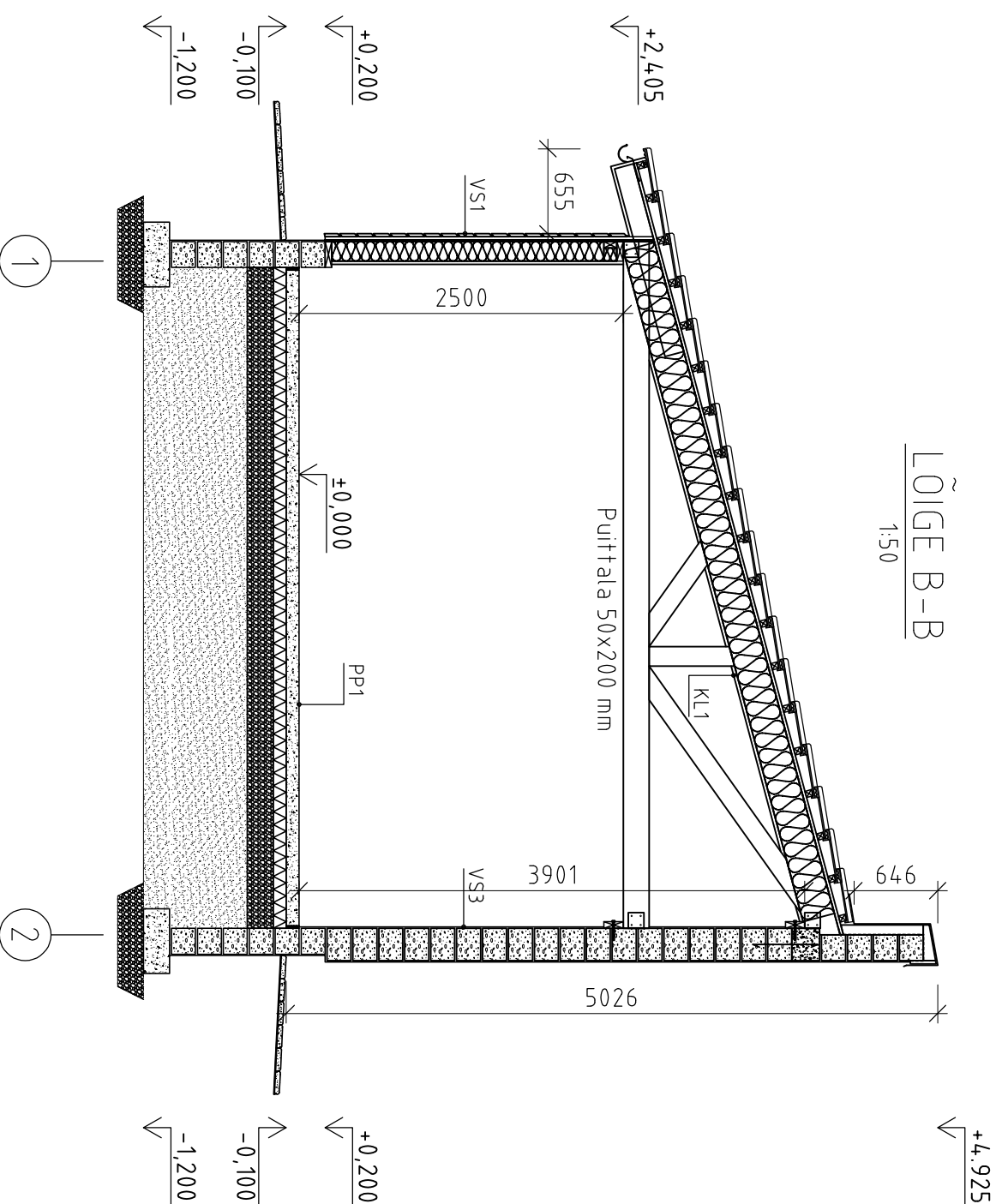
1:50



+4,925

LÕIGE B-B

1:50



+4,925

VS 1 - KANDEV VÄLISSEIN

PUITLAASTPLAAT OSB	12 mm
AURUTÖKKEKILE	0,2 mm
PUITKARKASS 50x150 mm, s.600 mm, VAHEL	150 mm
KIIVIVILL PAROC EXTRA	13 mm
TULETÕKE ISOVER VKL	25 mm
DISTANTSLSIIST	22 mm
VÄLISVODRILAUD 120 mm	22 mm

SS 1 - KANDEV SISESEIN

KROHV	12 mm
KERGPLÖKK NÄIT BAUROC HARD	200 mm
KROHV	200 mm
PP 1 - PÕRAND PINNASSEL	100 mm
ARMEERITUD BETOONPLAAT	100 mm
HÜDROISOLATSIOONKILE	0,2 mm
VAHTPOLÜSTÜROOL EPS100	100 mm
KILLUSTIK 16-32	>200 mm

KL 1 - KATUSLAGI

HORISONTAALNE PEENSAETUD LAUD 25X120	25 mm
PUITLAASTPLAAT OSB	12 mm
AURUTÖKKEKILE	0,2 mm
PUITSARIKAD 50x250 mm, s.600 mm	250 mm
KIIVIVILL PAROC EXTRA	250 mm
KATUSEALUSKATE (näit. Divoroll Universal 2S)	250 mm
DISTANTSLSIIST 25x50 mm	25 mm
PUITROOVID 50X50 mm	50 mm
BETOON KATUSEKIVI EST-STEIN PROTECTOR	50 mm

KL 2 - KATUSLAGI

HORISONTAALNE PEENSAETUD LAUD 25X120	25 mm
PUITSARIKAD 50x250 mm, s.600 mm	250 mm
KATUSEALUSKATE (näit. Divoroll Spanflex)	250 mm
DISTANTSLSIIST 25x50 mm	25 mm
PUITROOVID 50X50 mm	50 mm
BETOON KATUSEKIVI EST-STEIN PROTECTOR	50 mm

VS 3 - KANDEV VÄLISSEIN/TULEMÜÜR EI-M60

KROHV	12 mm
KERGPLÖKK NÄIT BAUROC HARD	250 mm
KROHV	250 mm

LÕIGE A JA B 1:50