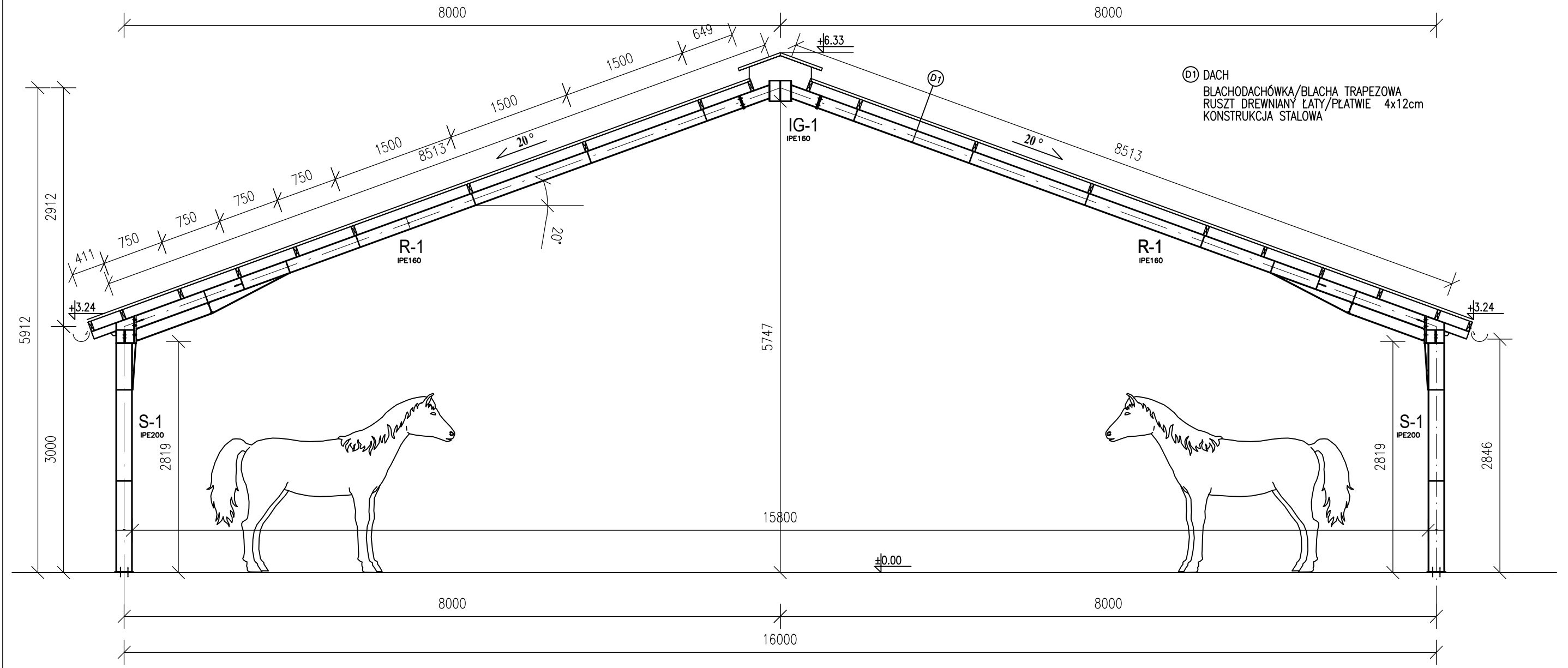



PRZEKRÓJ A-A

skala 1:50



Ⓛ DACH
BLACHODACHÓWKA/BLACHA TRAPEZOWA
RUSZT DREWNIANY ŁATY/PŁATWIE 4x12cm
KONSTRUKCJA STALOWA

		mgr inż. Kordyjasz Marcin 77-100 BYTÓW, ul. Jesionowa 1/13 Udozpie NIP 842-16-38-750; REGON 221103134 email: biuro@km-projekt.eu tel kom: +48 508-123-558	
projektował: mgr inż. MARCIN KORDYJASZ nr upr. POM/0094/PWOK/14	inwestor: STADO OGIERÓW ŁĄCK SP. Z O.O. UL. PŁOCKA 12 09-520 ŁĄCK	sprawdzil: _____	obiekt: PROJEKT BUDOWLANY LONŻOWNIKA DLA KONI (KAT.VIII) NA DZ. NR 22/53 W ŁĄCKU GM. ŁĄCK
projektował: _____	nazwa: LONŻOWNIK DLA KONI	sprawdzil: _____	tytuł rysunku: PRZEKRÓJ A-A
sprawdzil: _____	branża: KONSTRUKCJA	data: 10.2017	nr rys.: 03
	faza: PROJ. BUDOWLANY		skala: 1:50
			rewizja: ...