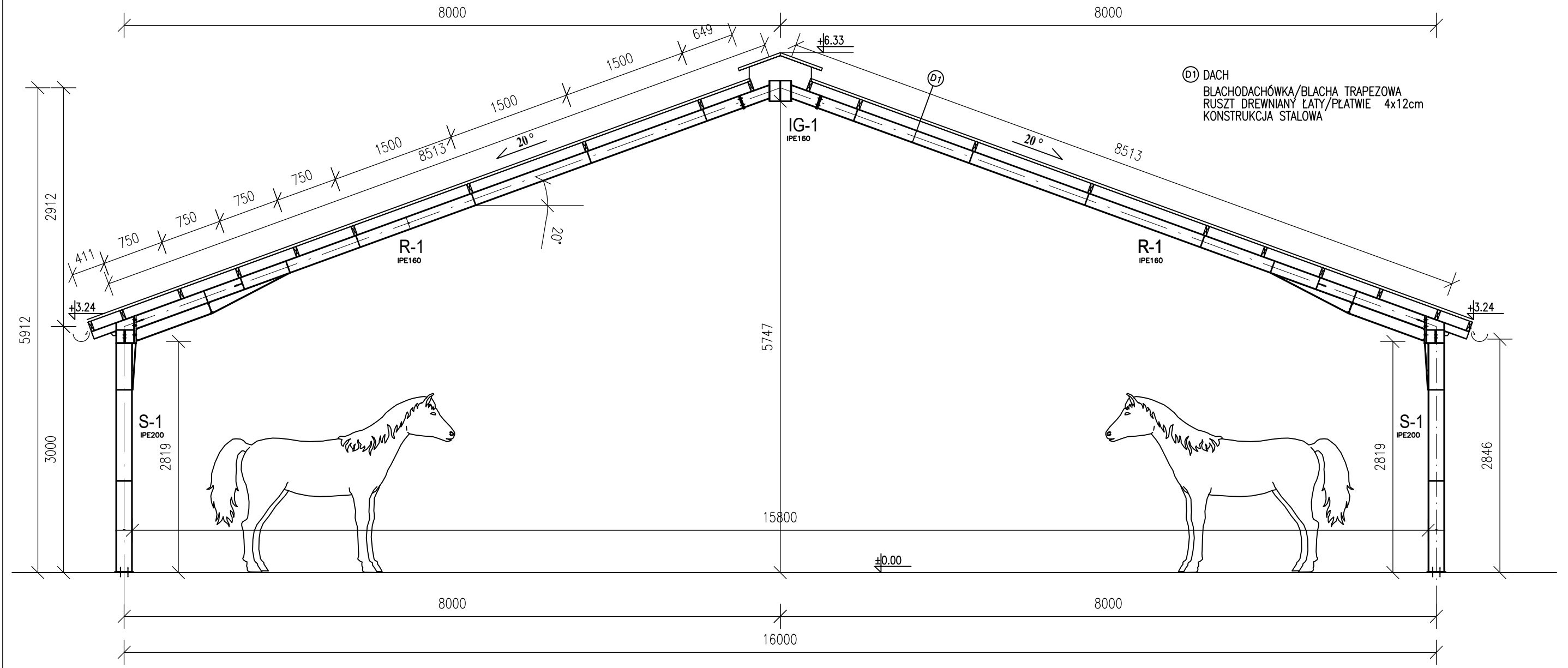



# PRZEKRÓJ A-A

skala 1:50



D1 DACH  
BLACHODACHÓWKA/BLACHA TRAPEZOWA  
RUSZT DREWNIANY ŁATY/PŁATWIE 4x12cm  
KONSTRUKCJA STALOWA

		mgr inż. Kordyjasz Marcin 77-100 BYTÓW, ul. Jesionowa 1/13 Udozpie NIP 842-16-38-750; REGON 221103134 email: biuro@km-projekt.eu tel kom: +48 508-123-558	
projektował: mgr inż. MARCIN KORDYJASZ nr upr. POM/0094/PWOK/14	inwestor: STADO OGIERÓW ŁĄCK SP. Z O.O. UL. PŁOCKA 12 09-520 ŁĄCK	sprawdził:	obiekt: PROJEKT BUDOWLANY LONŻOWNIKA DLA KONI (KAT.VIII) NA DZ. NR 22/53 W ŁĄCKU GM. ŁĄCK
projektował:	nazwa: LONŻOWNIK DLA KONI	sprawdził:	tytuł rysunku: PRZEKRÓJ A-A
branża: KONSTRUKCJA	nr rys.: 03	data: 10.2017	skala: 1:50 rewizja: ...