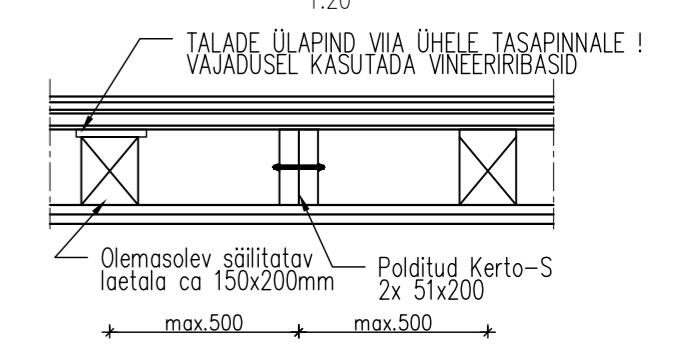
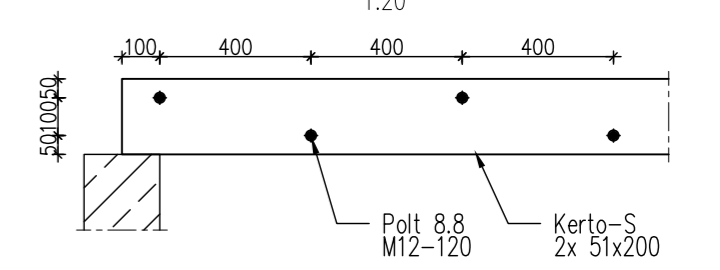


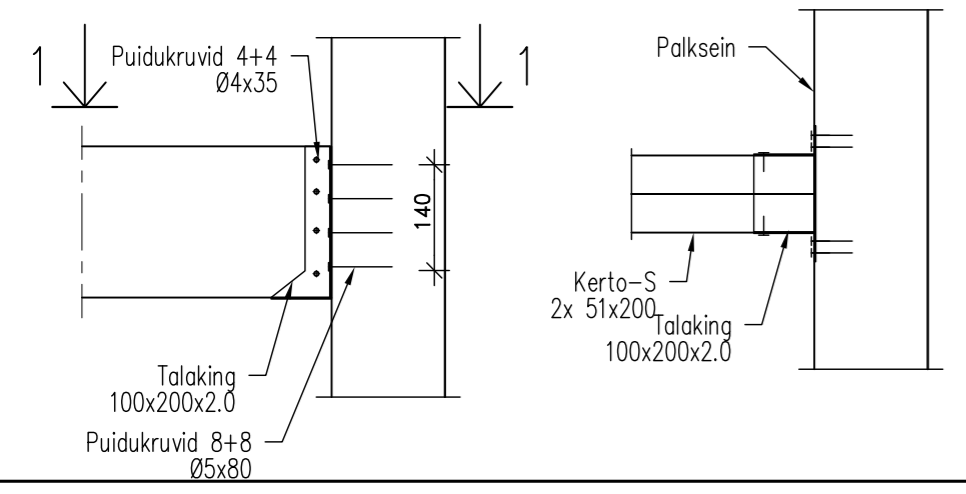
DET A
OL.olevate vahelagede tugevdamine



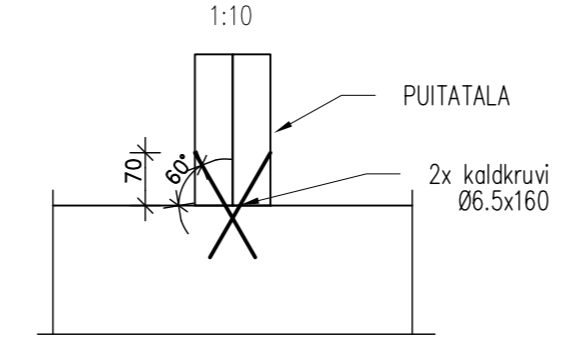
KAHE TALA POLTIDEGA SIDUMINE



TALADE KINNITAMINE PALKSEINALE



TALADE FIKSEERIMINE KALDKRUVIDEGA



MÄRKUSED:

1. JOONISEGA KAASNEVAD MÄRKUSED VT. JOONIS EK-11
2. TERASTALA SÖLMED VASTAVALT JOONISELE EK-11