



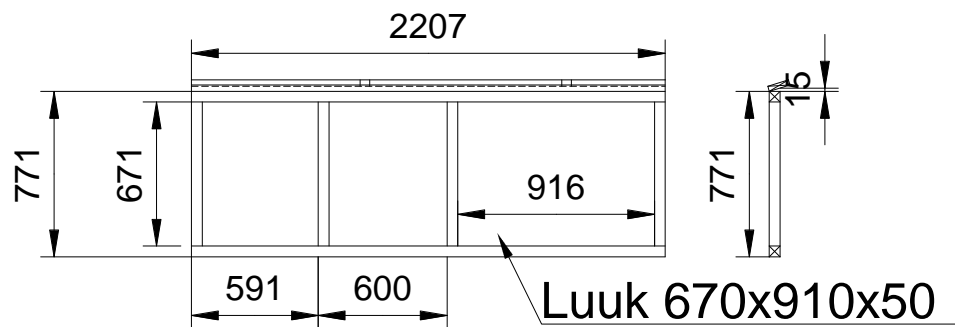
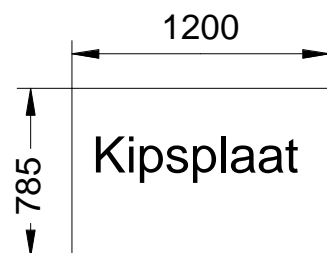
### Sein 1

Roov 50x50 - 7,1 jm.

Laud 25x100 - 2,3 jm.

Kipsplaat 770x1200 - 1tk.

Isoleeritav pindala 0,8 m<sup>2</sup>  
- maht 0,04 m<sup>3</sup> - s=50 mm



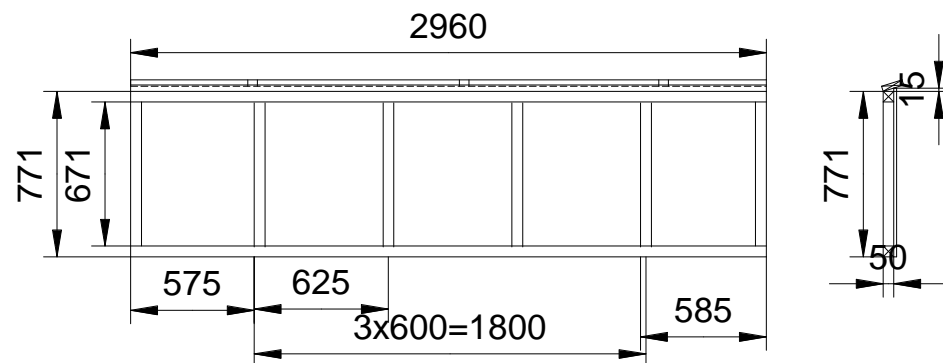
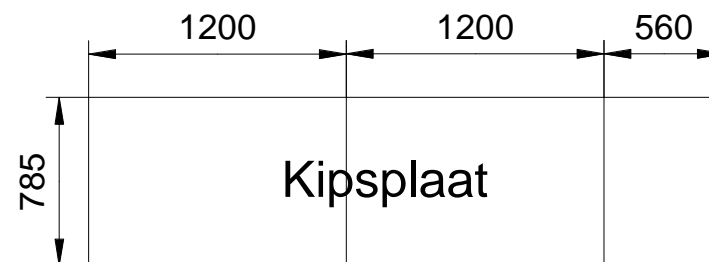
### Sein 1'

Roov 50x50 - 10 jm.

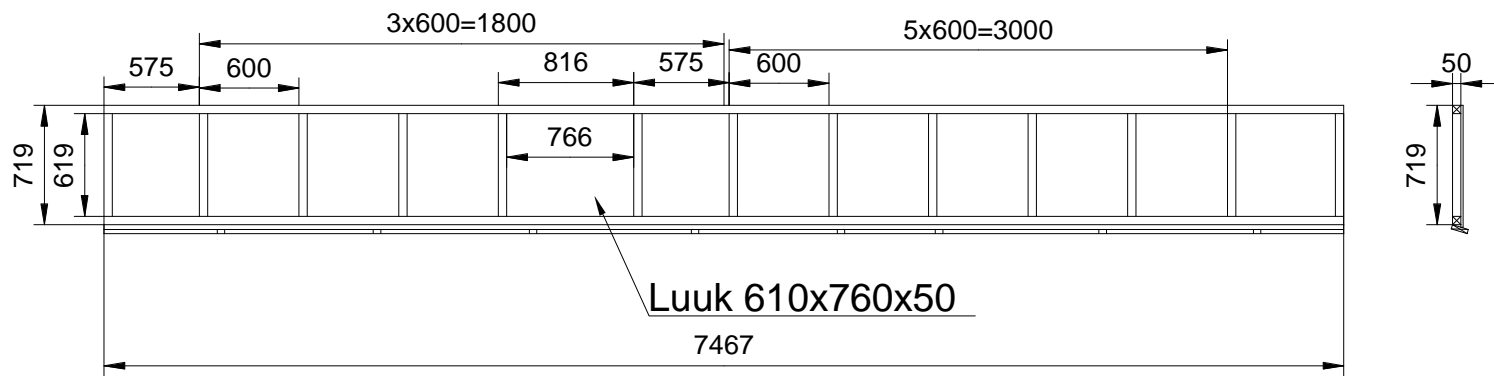
Laud 25x100 - 3 jm.

Kipsplaat 1200x2400 - 1tk.

Isoleeritav pindala 1,7 m<sup>2</sup>  
- maht 0,1 m<sup>3</sup> - s=50 mm



SEIN 1 ja 1'  
Leht 2 lehti 17



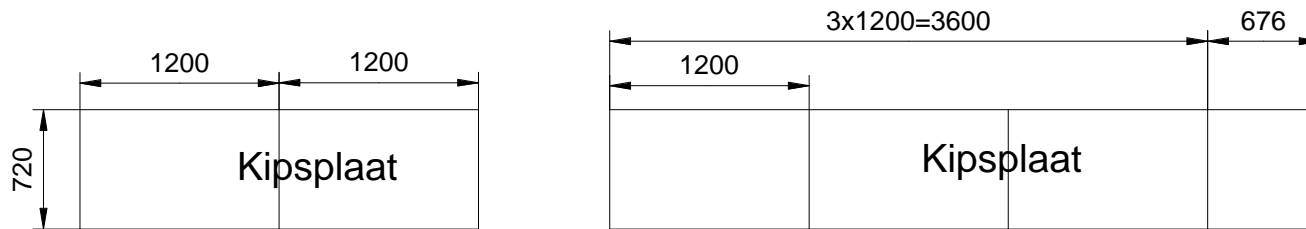
Sein 2

Roov 50x50 -23,0 jm.

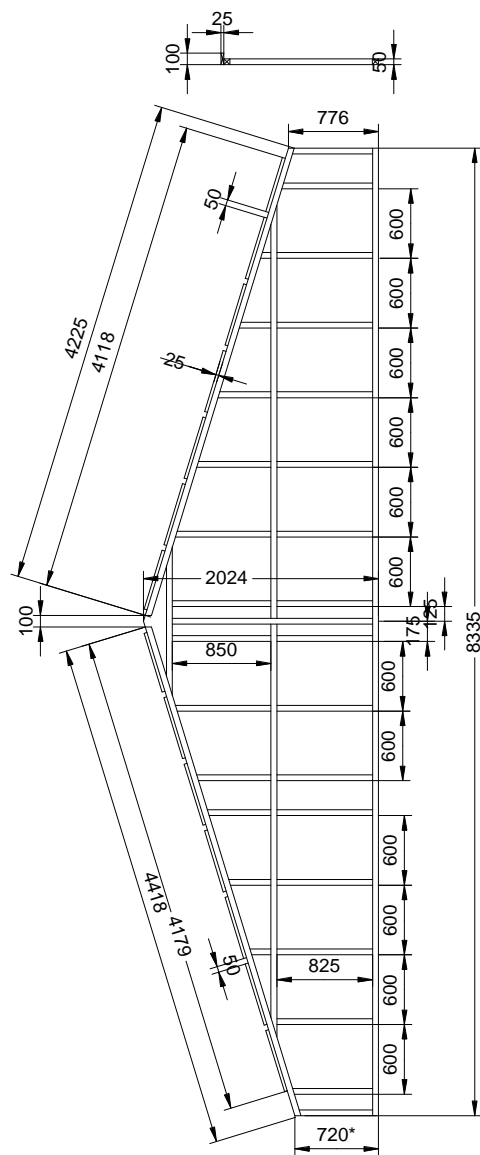
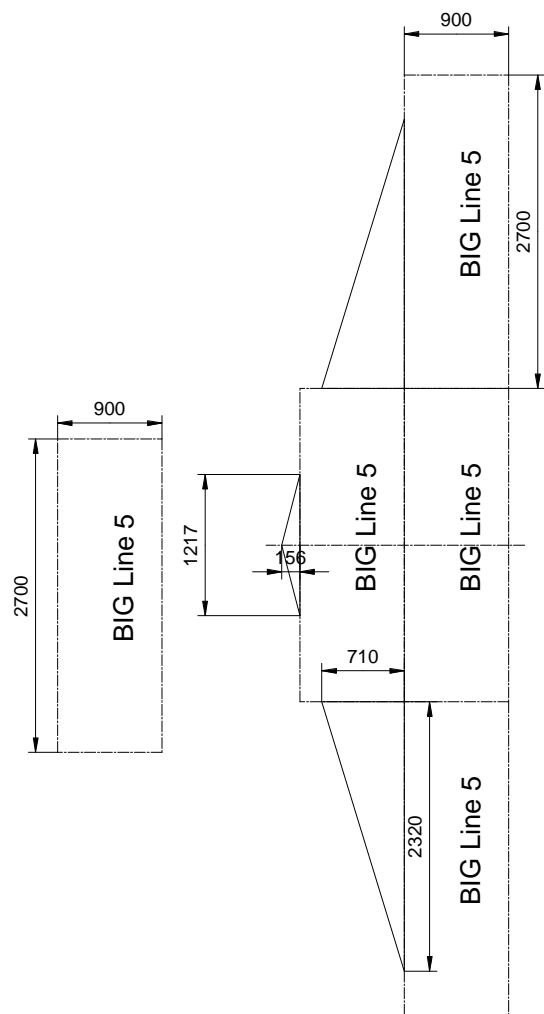
Laud 25x100 - 7,5 jm.

Kipsplaat 1200x2400 - 2 tk.

Isoleeritav pindala 4,4 m<sup>2</sup>  
 - maht 0,23 m<sup>3</sup> - s=50 mm



SEIN 2  
 Leht 3 lehti 17



### Sein 3

Roov 50x50 - 50 jm.

Laud 25x100 - 8,3 jm.

Kipsplaat 1200x2400 - 1 tk. - jääk 480x2400

Güptoone BIG Lain 5 -900x2700 - 4 tk.

Pruss 50 x100 L=1100 - 2 tk. - tala tugi - hõõveldatud

Pruss 50x100 L=1920 -1 tk. - tala tugi - hõõveldatud

Isoleeritav pindala 10 m<sup>2</sup> - maht 0,5 m<sup>3</sup> - s=50 mm

Roovide paksusega tagada seinä tasapinnalisus

SEIN 3

Leht 4 lehti 17

### Sein 4

Roov 50x50 - 120 jm.

Pruss 50x100 - 1,1 jm. - 2 tk. - hõõveldatud

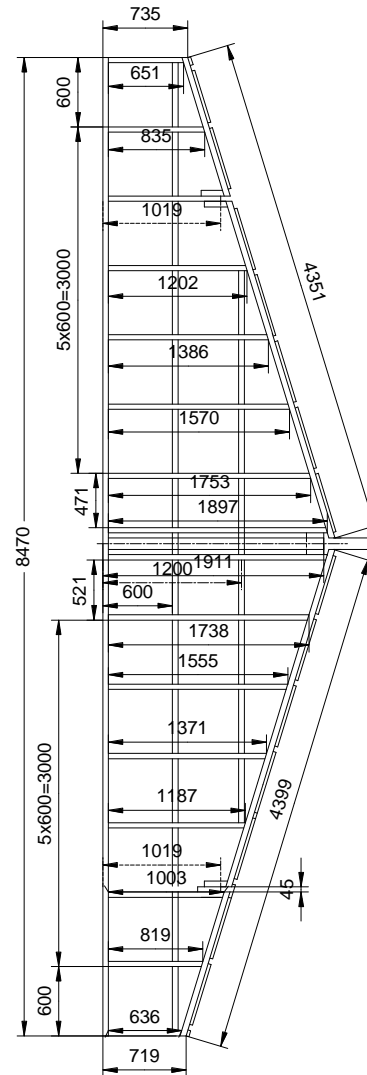
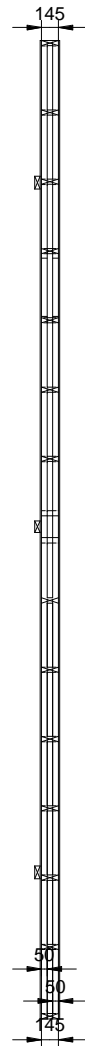
Pruss 50x100 - 2 jm. - 1 tk. - hõõveldatud

Laud 25x100 - 9 jm.

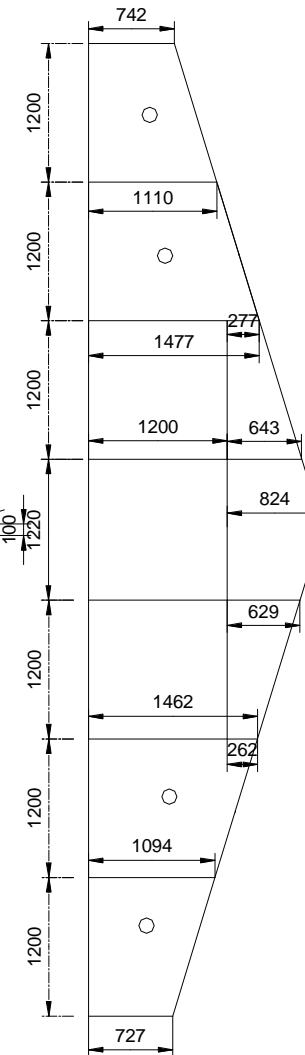
Kipsplaat 1200x2400 - 9 tk.

Isoleeritav pindala 10 m<sup>2</sup>  
- maht 1,5 m<sup>3</sup> - s=150 mm

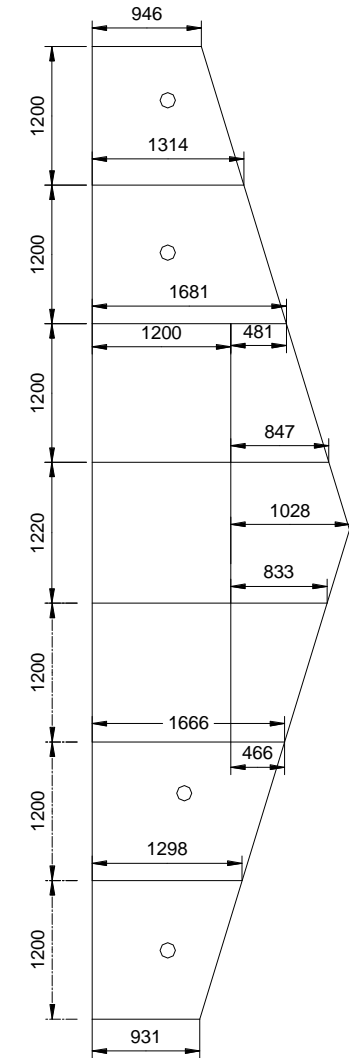
Topelt roov 50x50 ühendada omavahel  
klotsidega 45x50 pikkusega 100 ja sammuga  
~350 mm



### Kipsplaat - sisemine



### Kipsplaat - väline



## Sein 5

Roov 50x50 - 4 jm.

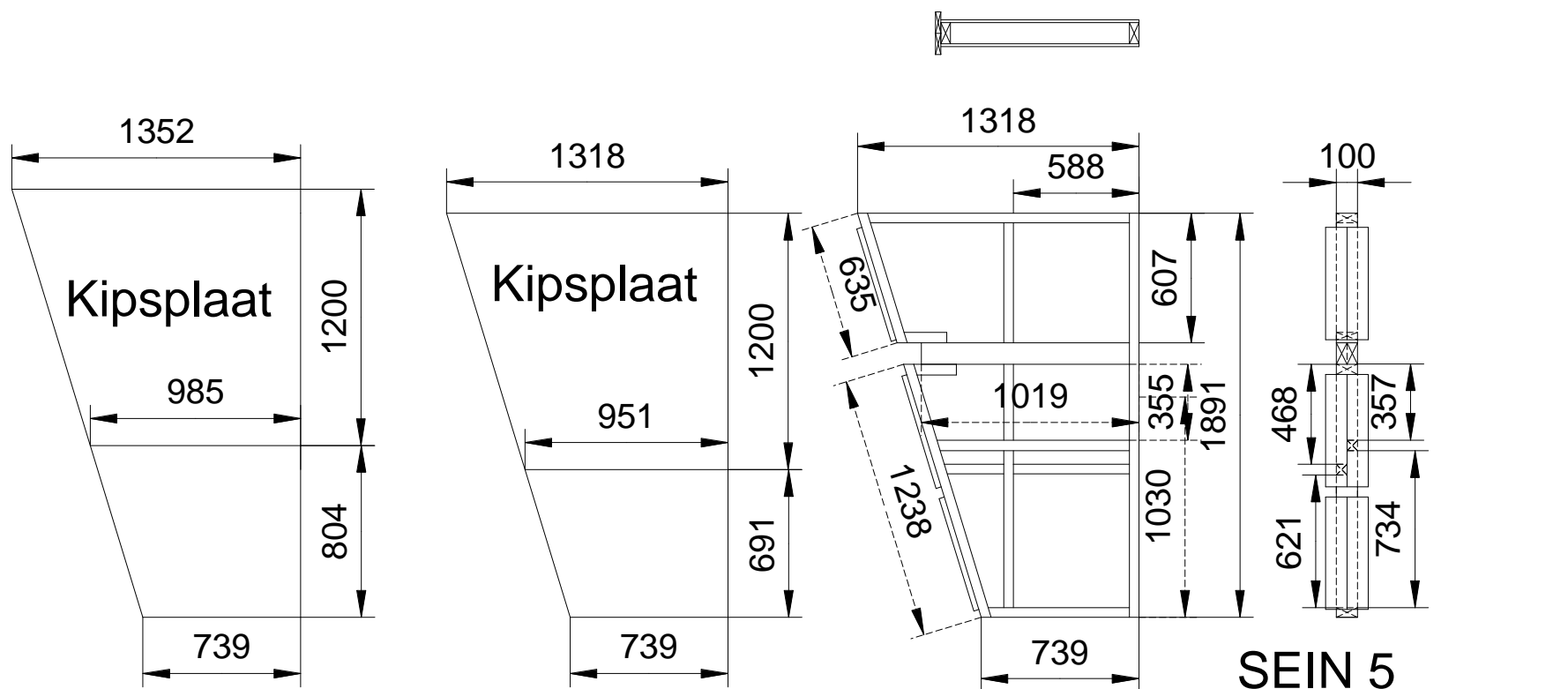
Pruss 45x100 - 8 jm.

Laud 25x100 - 3,7 jm.

Kipsplaat 1200x2400 - 2,5 tk.

Isoleeritav pindala 1,8 m<sup>2</sup>

- maht 0,18 m<sup>3</sup> - s=100 mm



SEIN 5

Leht 6 lehti 17

## Sein 6

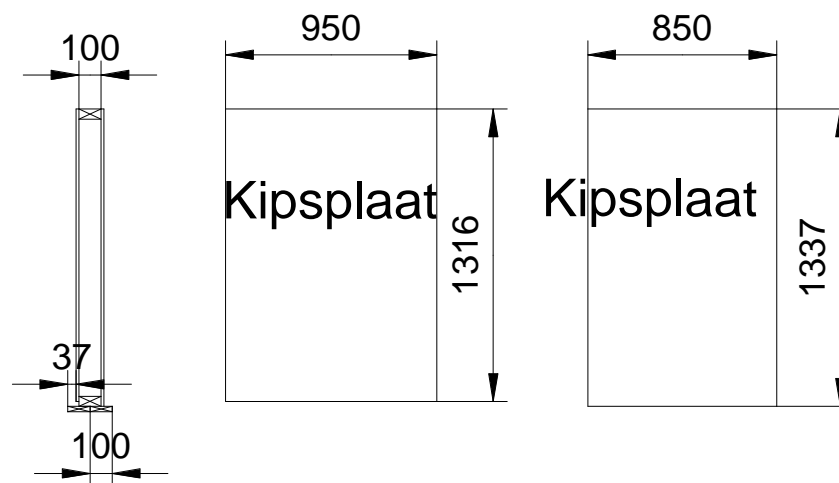
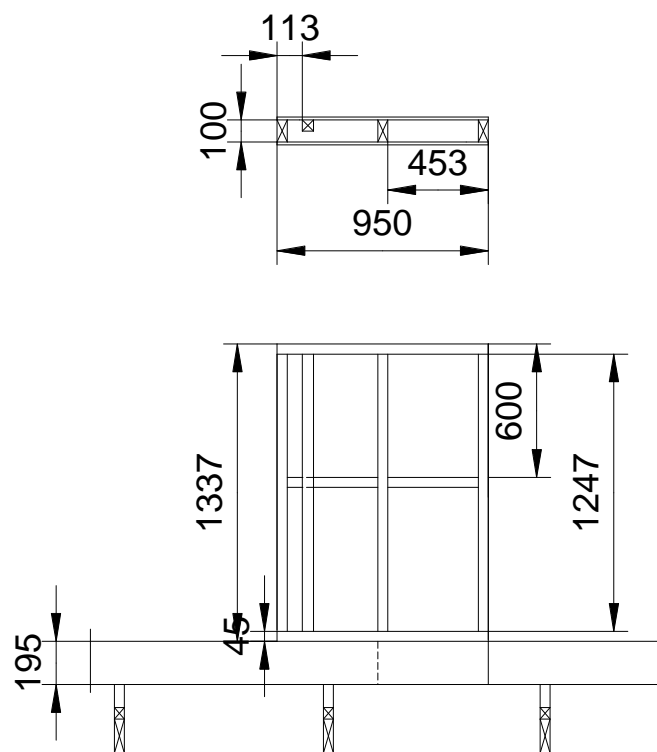
Roov 50x50 - 1,3 jm.

Pruss 45x100 - 6,7 jm.

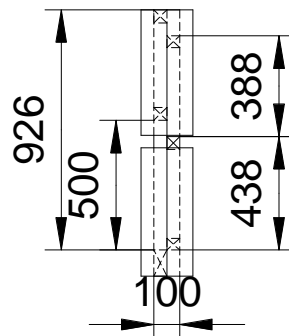
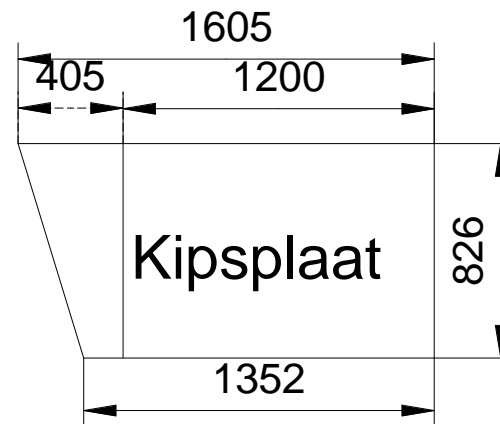
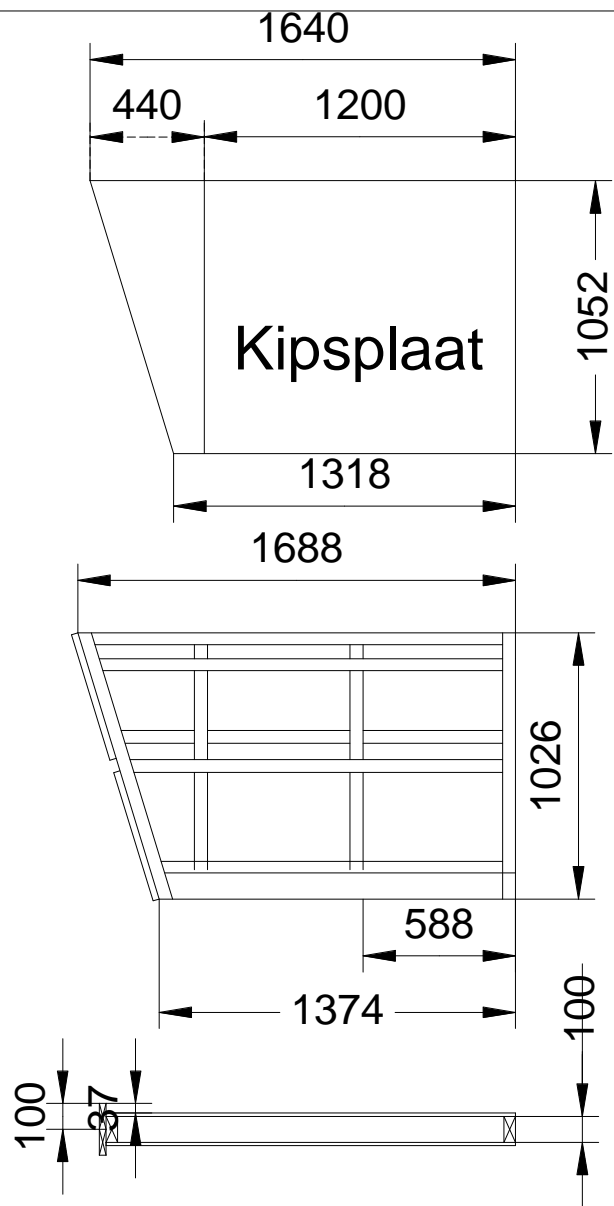
Laud 25x100 - 1,8 jm.

Kipsplaat 950x1316 - 1tk. 850x1337 - 1 tk.

Isoleeritav pindala 1 m<sup>2</sup> - maht 0,1 m<sup>3</sup> - s=100 mm



SEIN 6  
Leht 7 lehti 17



### Sein 7

Roov 50x50 - 11 jm.

Pruss 45x100 - 1,9 jm.

Laud 25x100 - 1,9 jm.

Kipsplaat 1200x2400 - 1 tk.

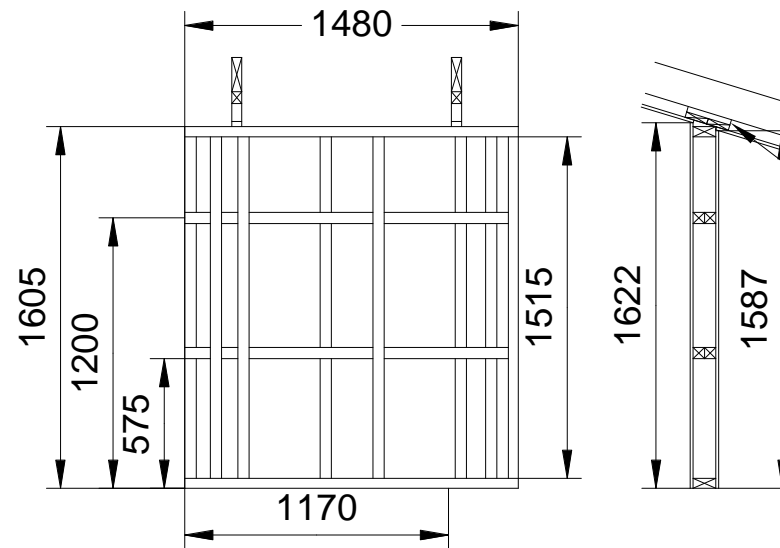
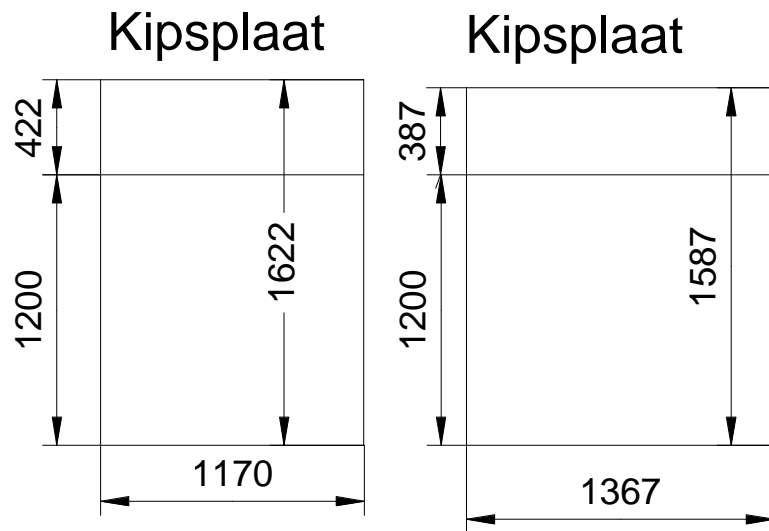
Isoleeritav pindala 1,4 m<sup>2</sup>

- maht 0,14 m<sup>3</sup> - s=100 mm

SEIN 7

Leht 8 lehti 17





Klots 50x100x100  
sarikate ja laua vahele

### Sein 8

Roov 50x50 - 18 jm.

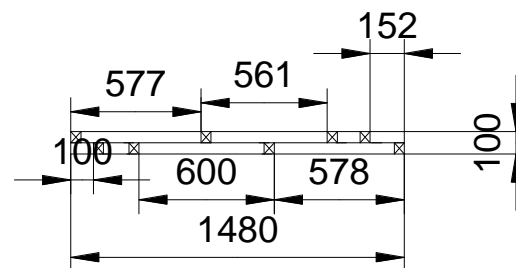
Pruss 45x100 - 3 jm.

Laud 25x100 - 3 jm.

Kipsplaat 1200x2400 - 1,5 tk.

Isoleeritav pindala 2 m<sup>2</sup>

- maht 0,2 m<sup>3</sup> - s=50 mm



SEIN 8

Leht 9 lehti 17

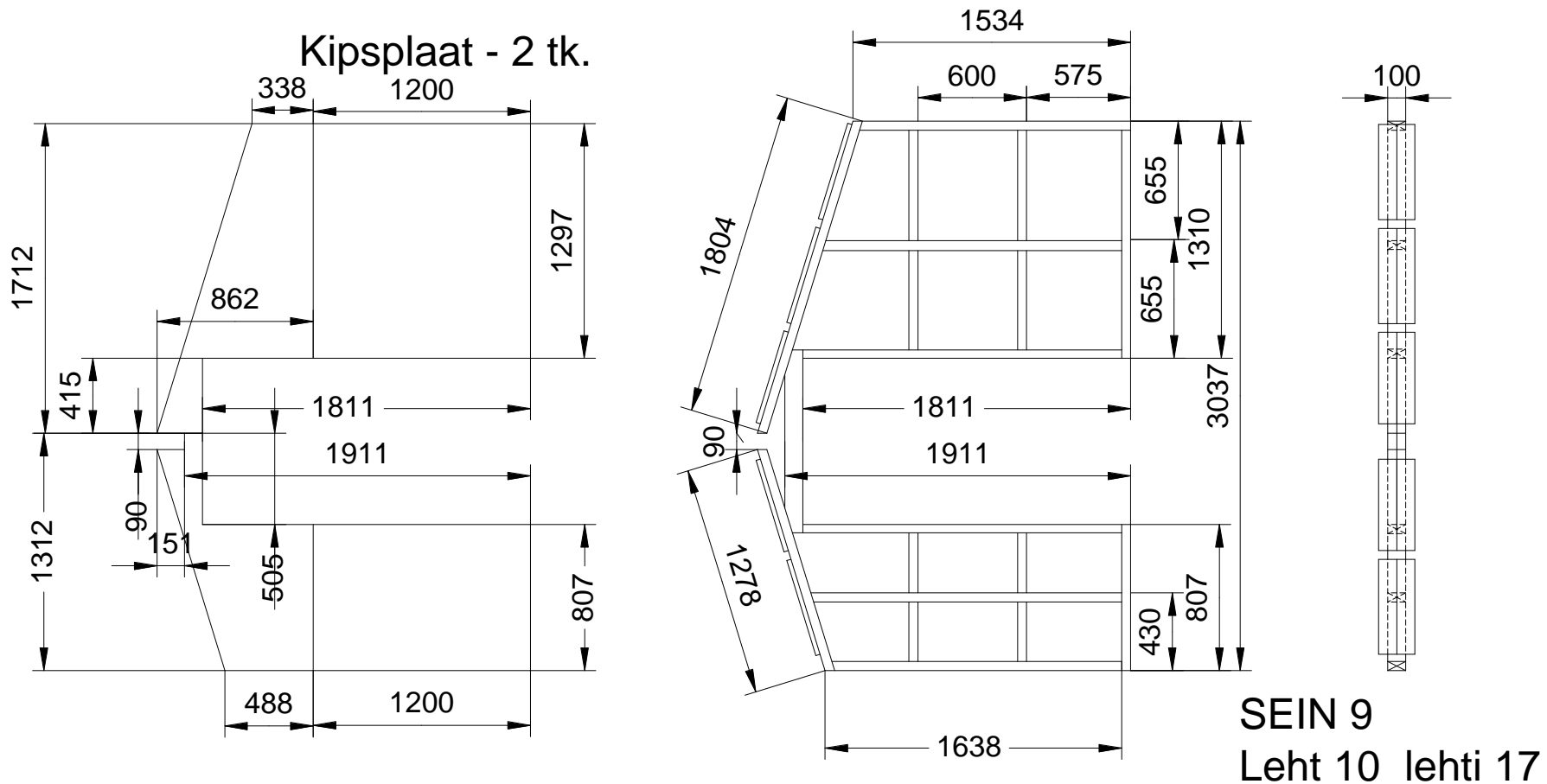
## Sein 9

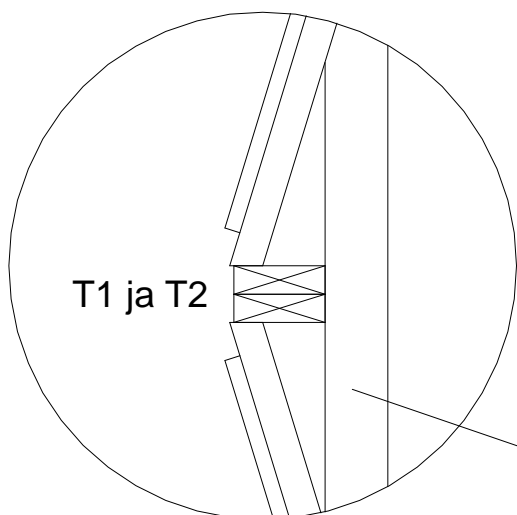
Pruss 50x100 - 20,1 jm.

Laud 25x100 - 6,0 jm.

Kipsplaat 1200x2400 - 2 tk.

Isoleeritav pindala 3,4 m<sup>2</sup> - maht 0,34 m<sup>3</sup> - s=100 mm

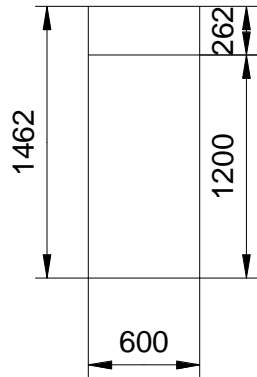




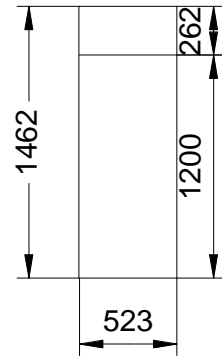
Seina 9 ukseava üleval  
on kaks risti tala millele  
toetuvad talade T1 ja T2  
kesmised otsad

Kaks risti tala

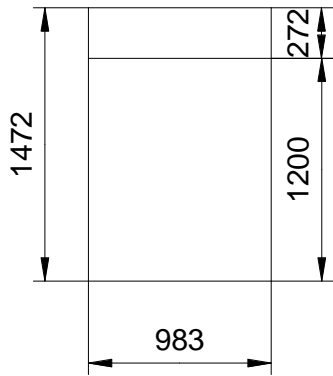
Kipsplaat



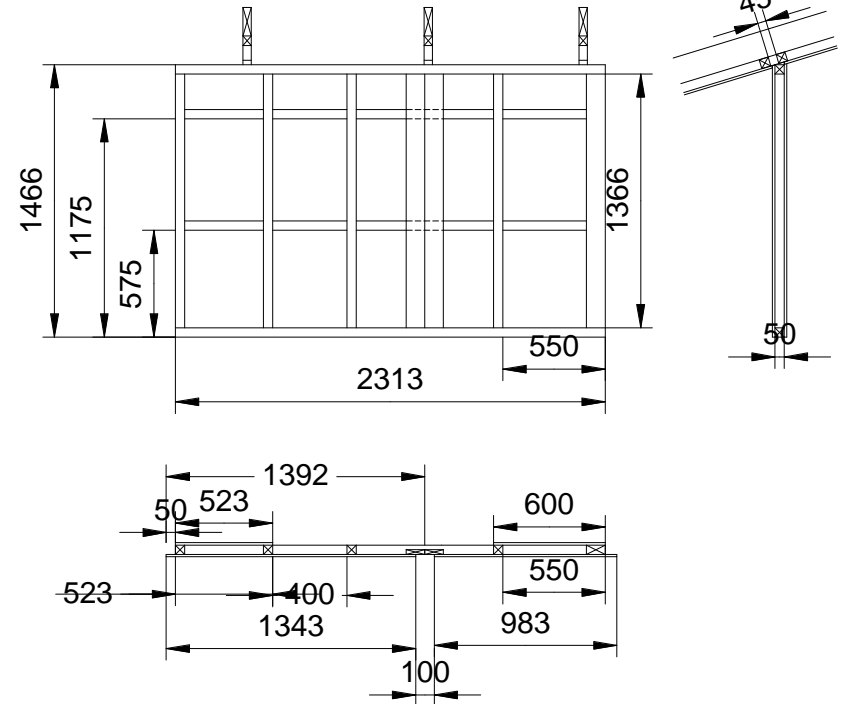
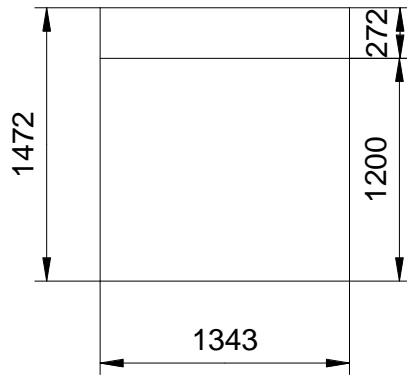
Kipsplaat



Kipsplaat



Kipsplaat



Sein 10

Roov 50x50 - 12,4 jm.

Pruss 50x100 - 1,4 jm.

Kipsplaat 1200x2400 - 3,5 tk.

Isoleeritav pindala 2,9 m<sup>2</sup>

- maht 0,15 m<sup>3</sup> - s=50 mm

SEIN 10

Leht 11 lehti 17

## Sein 11

Roov 50x50 - 8,2 jm.

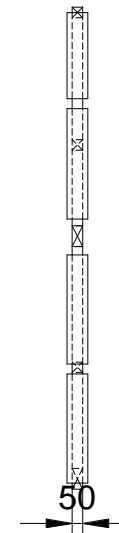
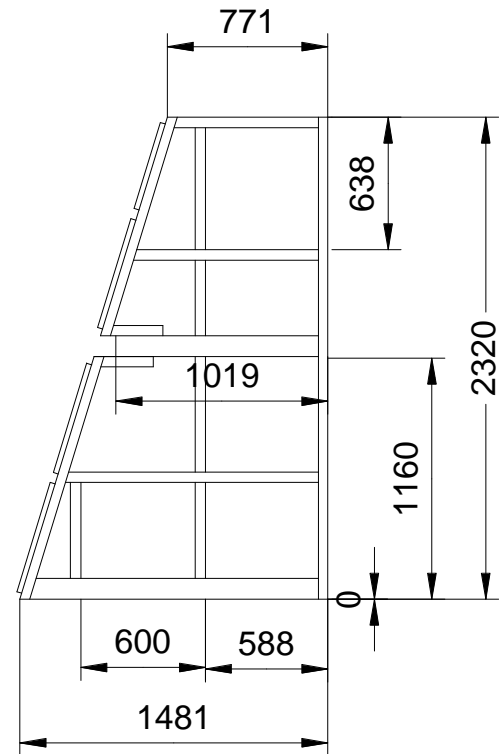
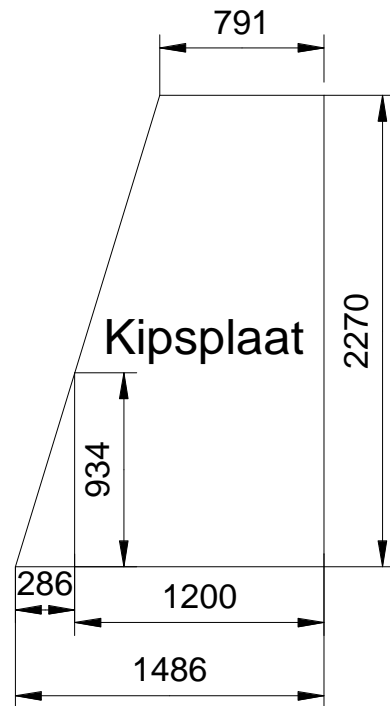
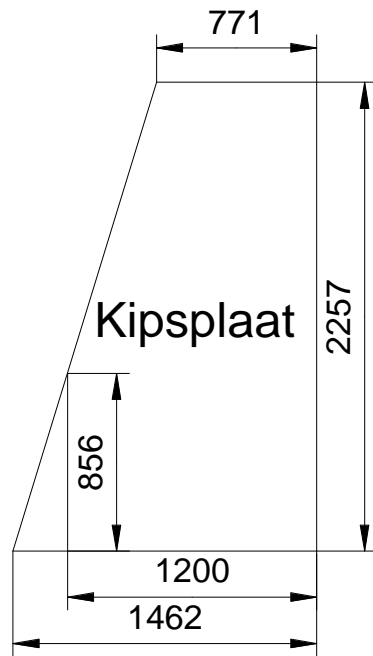
Pruss 50x100 - 2,5 jm.

Laud 25x100 - 2,3 jm.

Kipsplaat 1200x2400 - 2 tk.

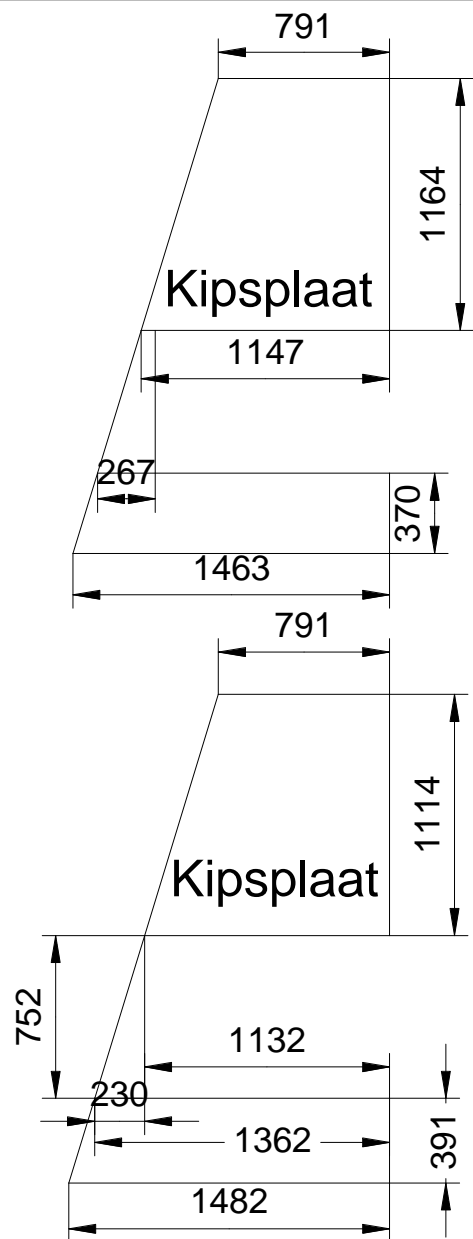
Isoleeritav pindala 2,4 m<sup>2</sup>

- maht 0,12 m<sup>3</sup> - s=50 mm



SEIN 11

Leht 12 lehti 17



### Sein 12

Roov 50x50 - 5,8 jm.

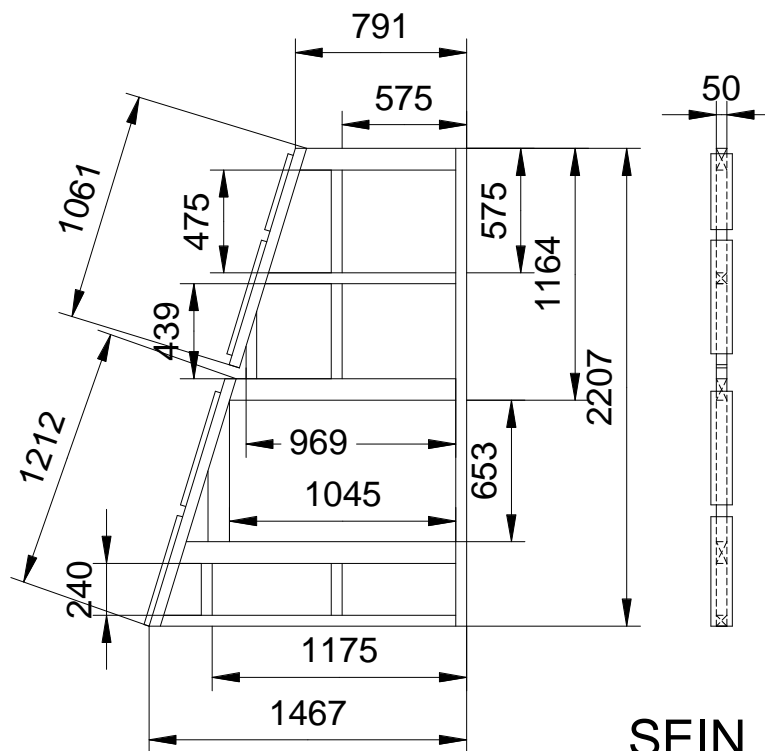
Pruss 50x100 - 0,8 jm.

Pruss 50x100 - 3 jm. - h oovedatud

Laud 25x100 - 2,0 jm.

Kipsplaat 1200x2400 - 1,5 tk.

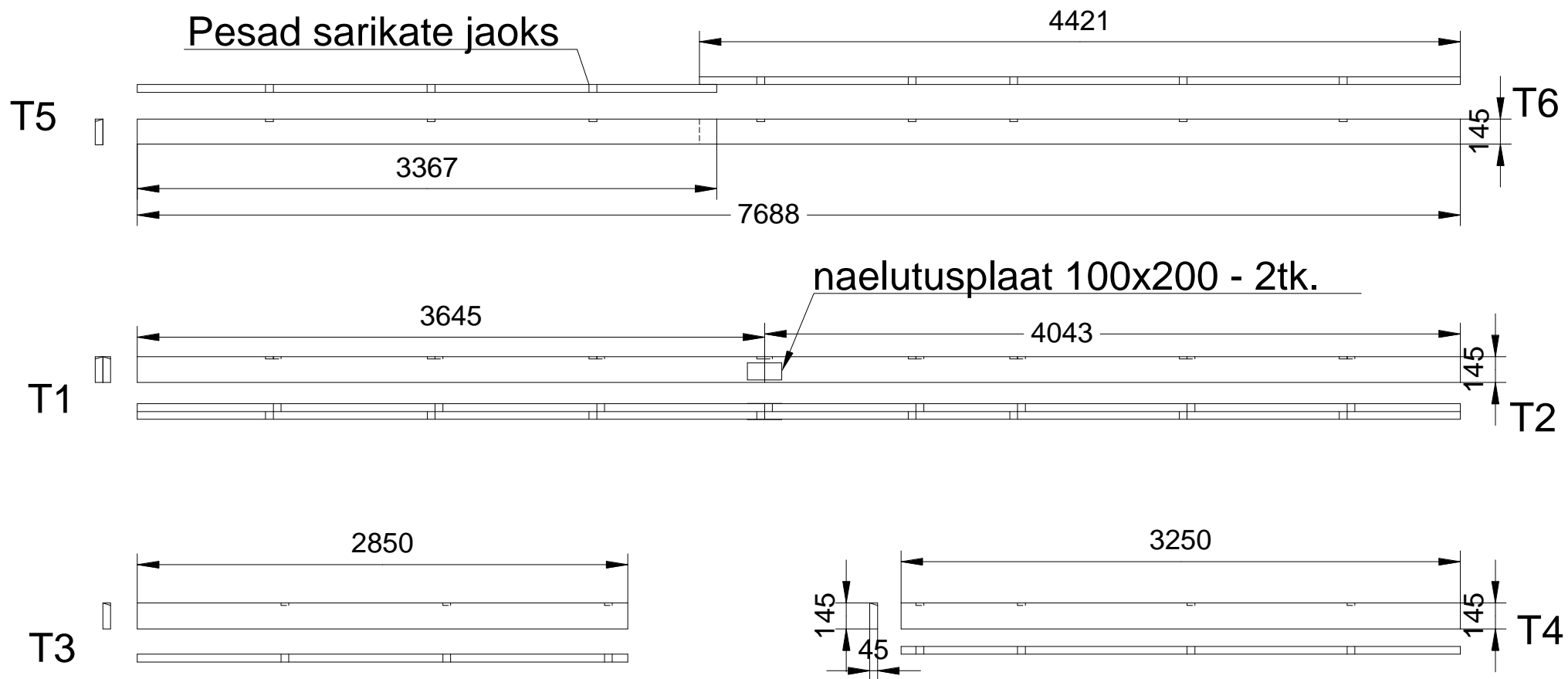
Isoleeritav pindala 2,3 m<sup>2</sup> - maht 0,12 m<sup>3</sup> - s=50 mm



SEIN 12

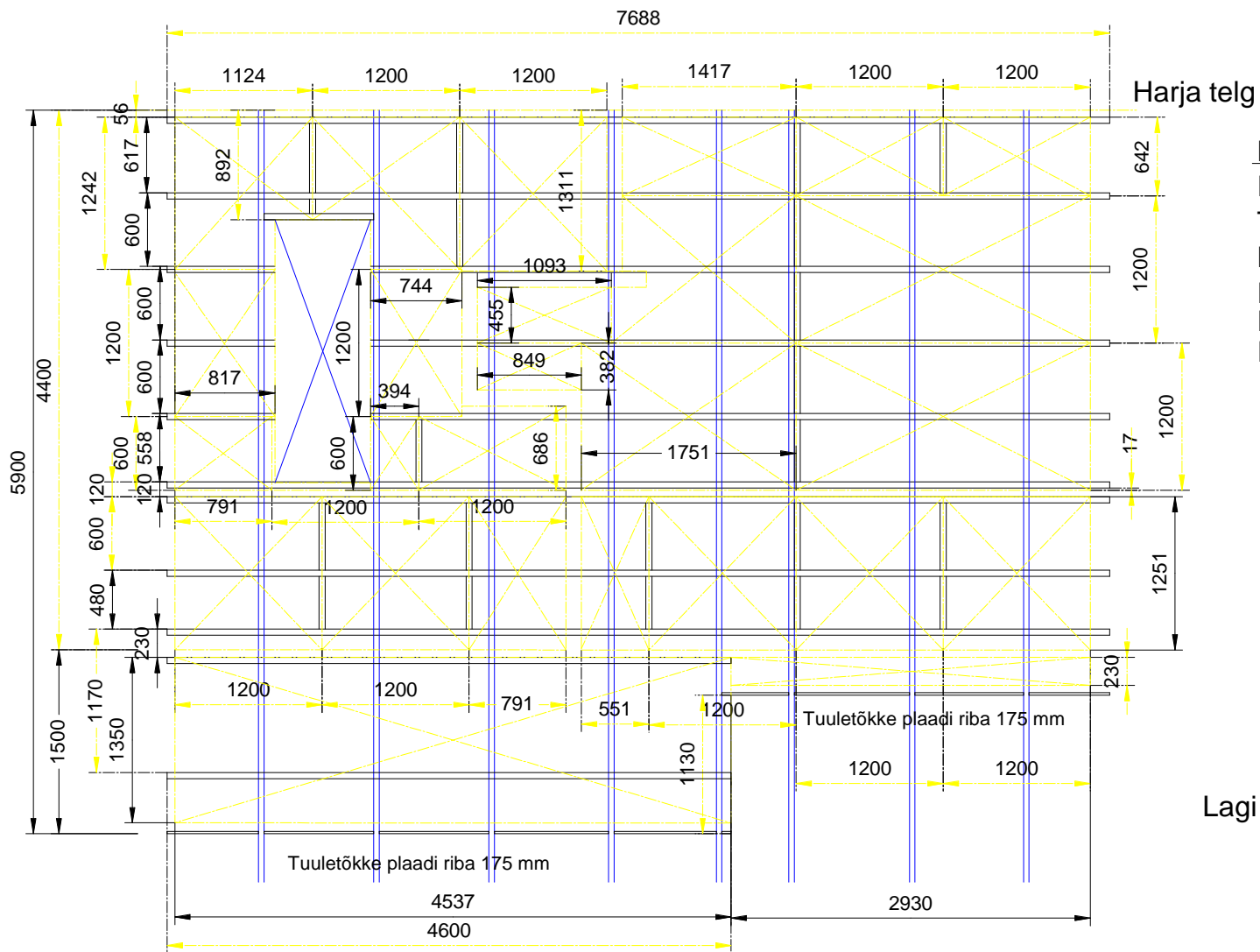
Leht 13 lehti 17

Talad hõõveldatud 45x145 - materjal valida  
mitte läbivate oksteta



Talade T1 ja T2 pooled ühendada kruvidega

TALAD  
Leht 14 lehti 17

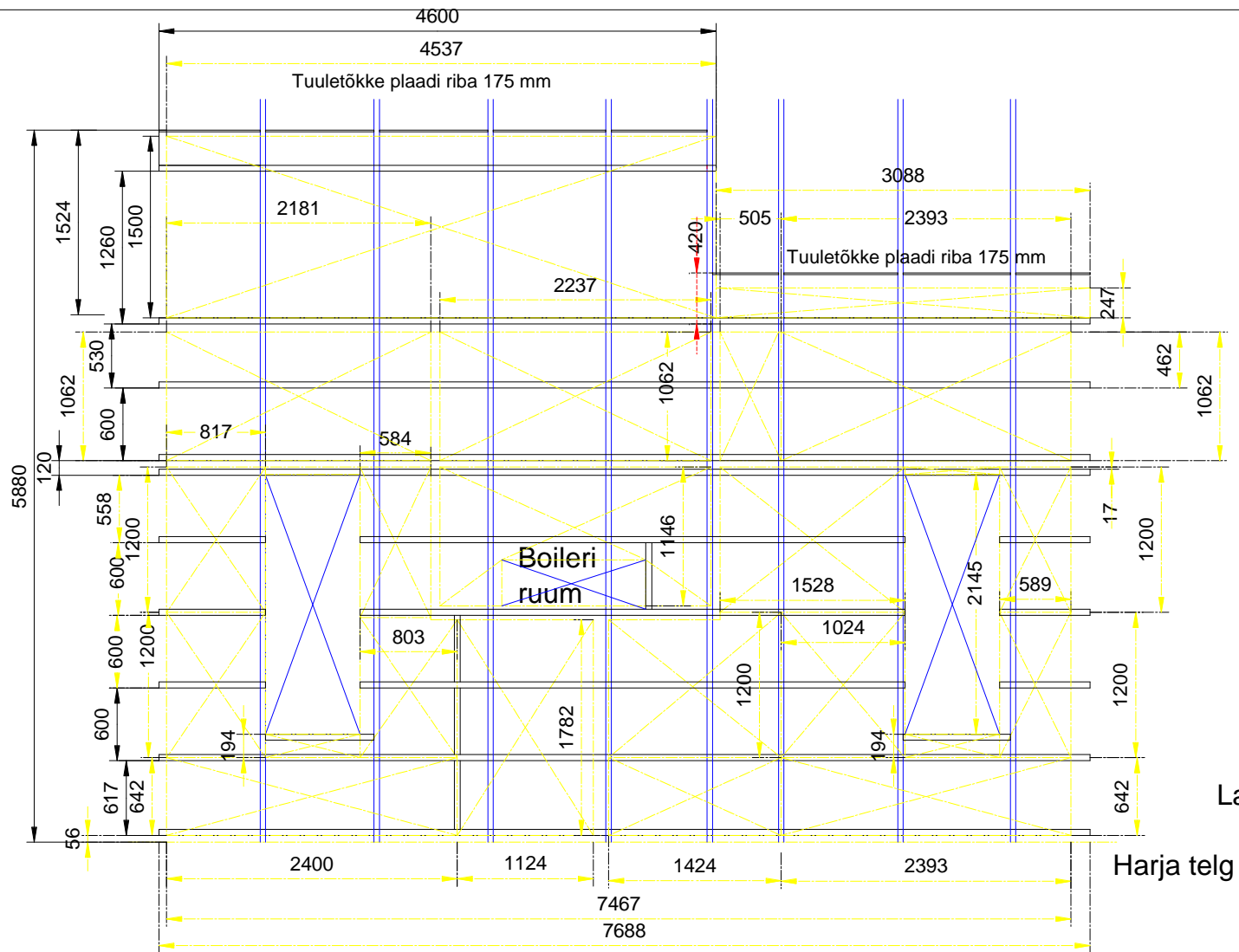


**Lagi 1**

- Roov 50x50 - 88 jm.
- Tuuletõkke plaat 175x7600 mm
- Kipsplaat 1200x2400 - 12 tk.
- Panipaiga lagi - 1350x4500 mm - 1 tk.
- Panipaiga lagi - 230x2930 mm - 1 tk.
- Isoleeritav pindala 41 m<sup>2</sup> - maht 8,2 m<sup>3</sup>

Lagi kujutatud vaatega alt kipsplaatide poolt





## Lagi 2

Roov 50x50 - 73 jm.

Tuuletõkke plaat 175x7600 mm

Kipsplaat 1200x2400 - 11 tk.

Panipaiga lagi - 1500x4540 mm - 1 tk.

Panipaiga lagi - 250x2930 mm - 1 tk.

Isoleeritav pindala 40 m<sup>2</sup> - maht 8 m<sup>3</sup>

Lagi kujutatud vaatega alt kipsplaatide poolt

LAGI 2

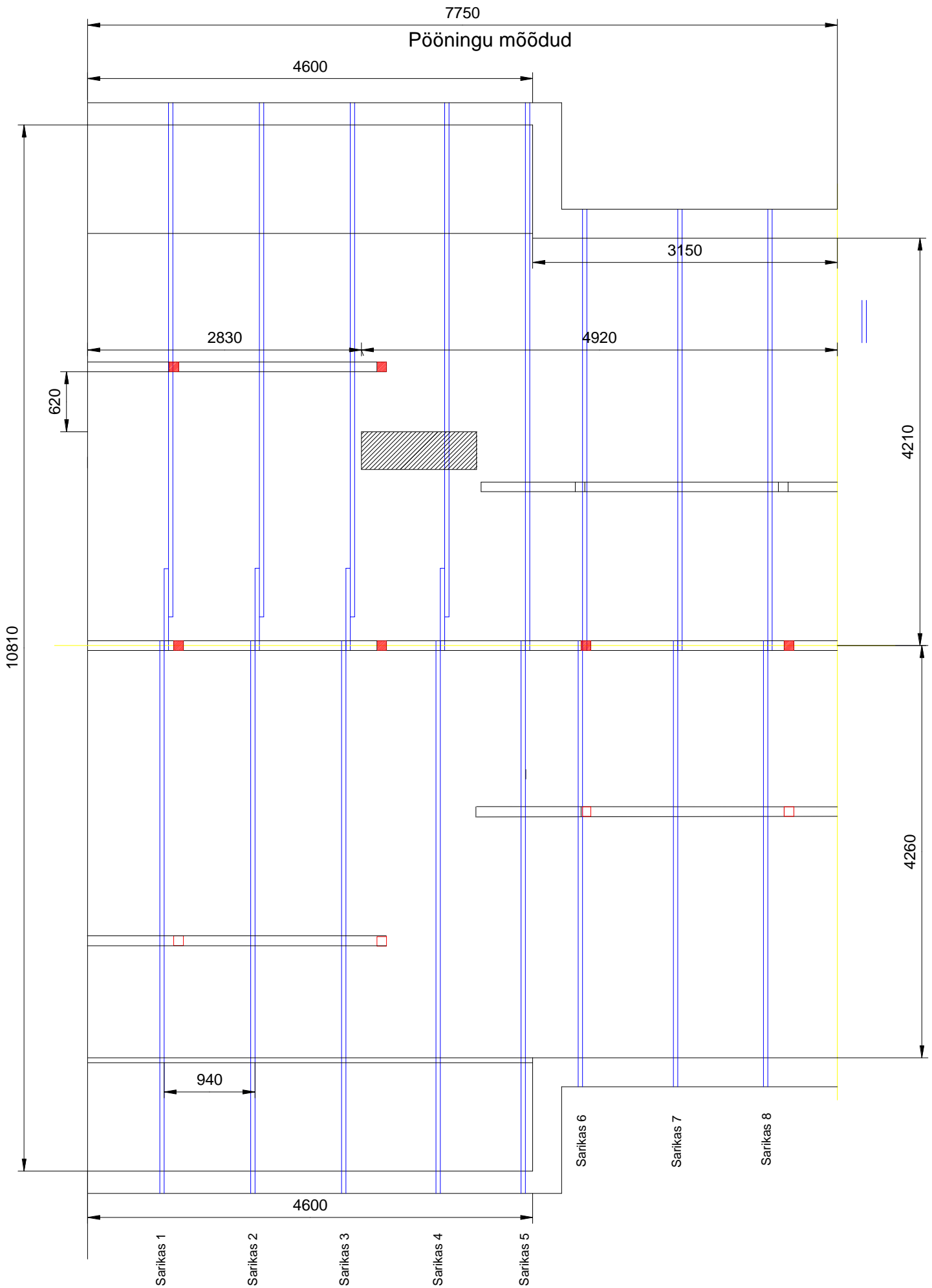
Leht 16 lehti 17

## Materjalid

Roov 50x50 - 452 jm.  
Pruss 50x100 - 44 jm.  
Pruss 50x100 - 1,1 jm. - 2 tk. - hõõveldatud  
Pruss 50x100 - 2 jm. - 1 tk. - hõõveldatud  
Pruss 50x100 - 3 jm. - hõõvedatud  
Pruss 50 x100 L=1100 - 2 tk. - tala tugi - hõõveldatud  
Pruss 50x100 L=1920 -1 tk. - tala tugi - hõõveldatud  
Talad hõõveldatud 45x145 - materjal valida  
mitte läbivate oksteta -pikkustega -2850;  
3250;3370;3645;4050;4430  
Laud 25x100 - 49 jm.  
Kipsplaat 1200x2400 - 52 tk.  
Güptoone BIG Lain 5 -900x2700 - 4 tk.  
Isoleeritav pindala 30 m<sup>2</sup> - maht 1,5 m<sup>3</sup> - s=50 mm  
Isoleeritav pindala 4,2 m<sup>2</sup> - maht 0,42 m<sup>3</sup> - s=100 mm  
Isoleeritav pindala 10 m<sup>2</sup> - maht 1,5 m<sup>3</sup> - s=150 mm  
Isoleeritav pindala 81 m<sup>2</sup> - maht 16,2 m<sup>3</sup> -s=200 mm  
Panipaiga lagi - 1350x4500 mm - 1 tk.  
Panipaiga lagi - 230x2930 mm - 1 tk.  
Panipaiga lagi - 1500x4540 mm - 1 tk.  
Panipaiga lagi - 250x2930 mm - 1 tk.  
Tuuletõkke plaat 175x7600 mm -2 tk.

Valamise pindala ~75 m<sup>2</sup> - 3,75 m<sup>3</sup> (s=50mm)  
Parketiga kaetud pindala 120 m<sup>2</sup>  
Boileri ruumi pindala 5,3 m<sup>2</sup>  
Panipaikade pindala 12 m<sup>2</sup>  
Põranda liitud (eluruumis) - 42 jm.  
Auru tõkke materjal 81 m<sup>2</sup>  
Puidust seinte ja betoon põranda vahele isoltatsioon 100mm - 45 jm.

Ühendusteks kasutada puidukruvisid  
Seinte raamid kinnitada põranda külge tüübelkruvidega  
Kõrguse mõõdud täpsustada koha järgi  
Seinad kinnitada ülemises osas rooviga 50x50 sarikate külge  
Katuseakende põskede materjali pole arvestatud  
Seinte joonistel toodud lauad 25x100 lõigata katuse roovide vahelise  
pikkusega ja on mõeldud seinte äärest kipsplaatide toetuseks



Pööningu mõõdud

4600

7750

2830

4920

3150

620

10810

4210

4260

940

4600

Sarikas 1

Sarikas 2

Sarikas 3

Sarikas 4

Sarikas 5

Sarikas 6

Sarikas 7

Sarikas 8