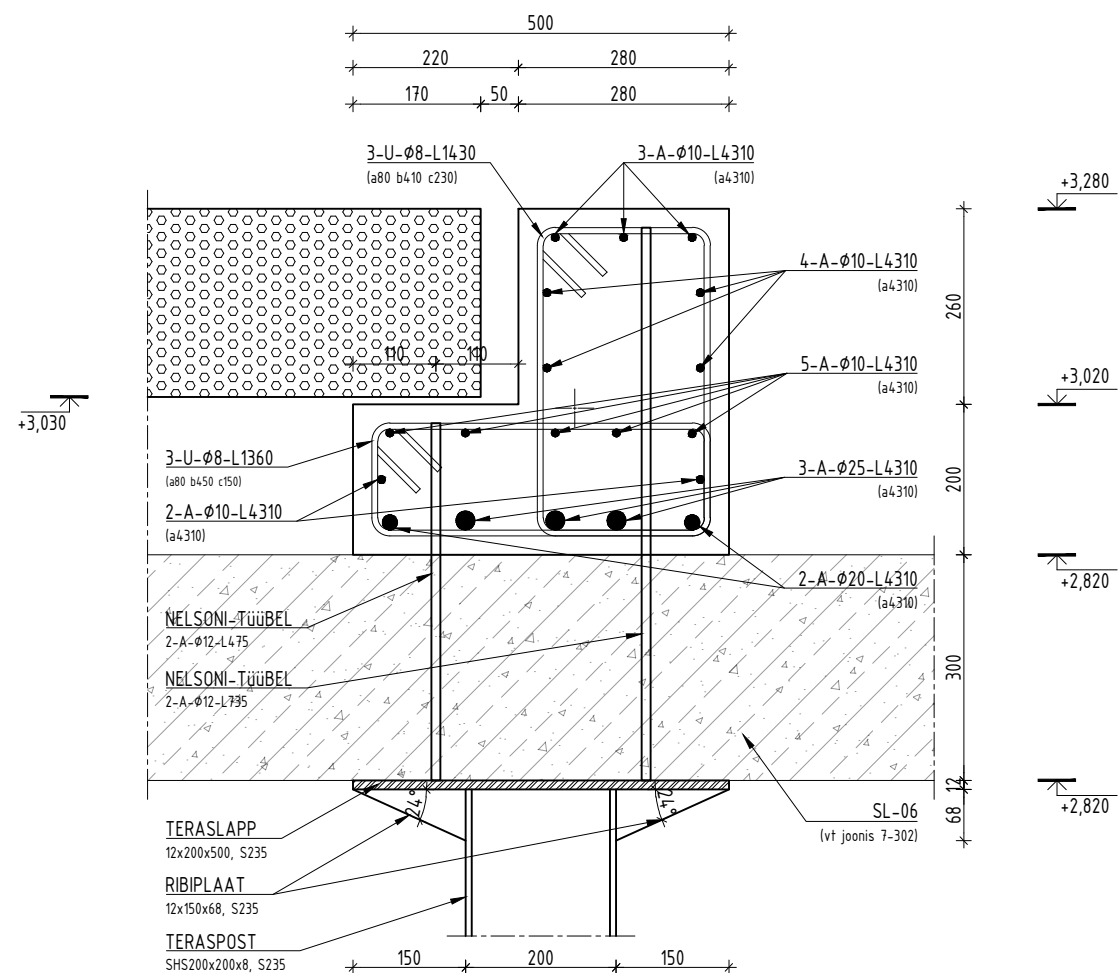
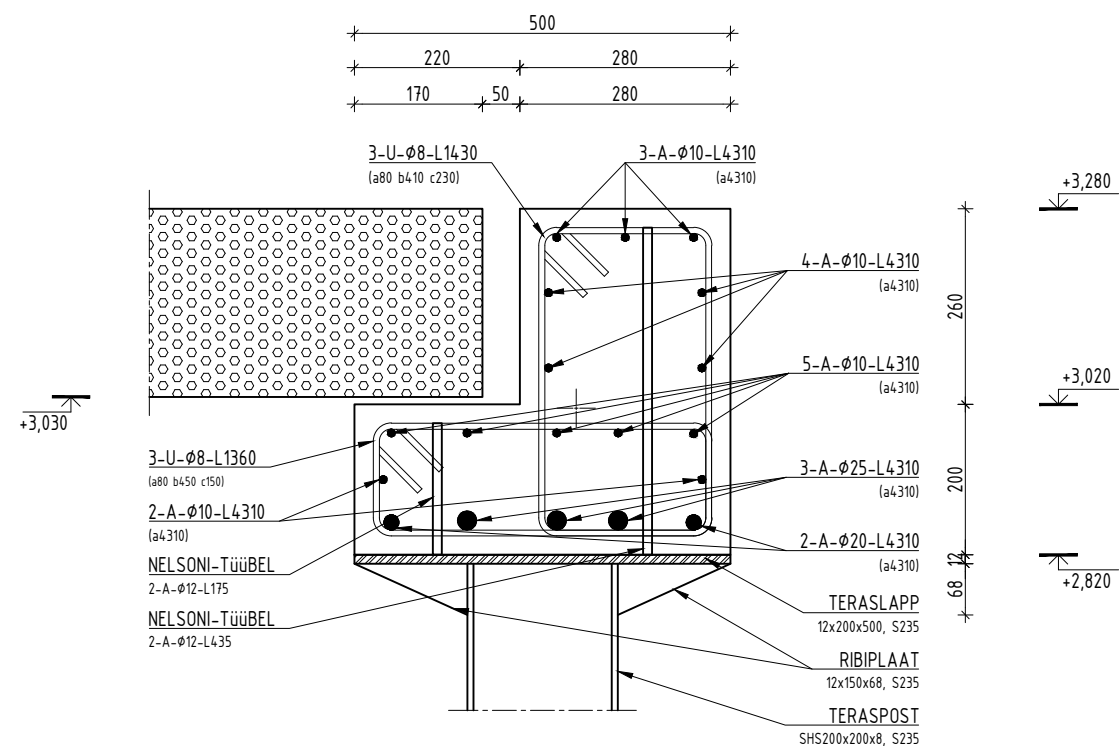


A-A
M1:10



B-B
M1:10



MÄRKUSED:

1. Suhteline kõrgusmärk on seotud aboslutukõrgusmärgiga järgmiselt: $\pm 0,000 = \text{abs.} +7,200$ (EH2000);
2. Ehitusprojekti jooniste aluseks on kasutatud Arhitektuurbüroo Apex töö nr 20-45.
3. Konstruktsioonide valmistustolerantsid peavad vastama RYL 2010 kohaselt klass 2 - Elamute, äri- ja büroohoonete või sarnaste hoonete ehitusosad nõuetele;
4. Raudbetoonarandid ehitada ja valmistada vastavalt 1. klassi tolerantsi nõuetele (EVS-EN 13670:2010);
5. Betoon: tugevusklass C30/37, keskkonnaklass XC1
6. Armatuur: tugevusklass B500B, nimikaitsekiht $c_{nom}=25\text{mm}$ kui joonistel pole näidatud teisiti
7. Armatuurterase ülekattejättkude pikkus:
- 7.1. Kui ühes lõikes jätkatakse kuni 50% varrastest - 40d
- 7.2. Kui ühes lõikes jätkatakse üle 50% varrastest - 60d
8. Iga ehitustoote kasutamisel (töötlemisel, selle aluse vms ette valmistamisel, paigaldamisel vms) järgida tootja juhiseid;
9. Kõiki materjale võib välja vahetada tehniliste näitajate poolst samaväärsetega, arvestades eksploatatsioonikuludisid (sh kasutus- ja hoolduskuludisid) ja kooskõlastades arhitektiga. Materjalide samaväärsus peab olema kooskõlastatud tellija, projekterija ja omanikujärelevalvega;
10. Joonist vaadelda koos külgnevate joonistega;
11. Projekti erinevate osade lahkvõusel teavitada projekterijat.