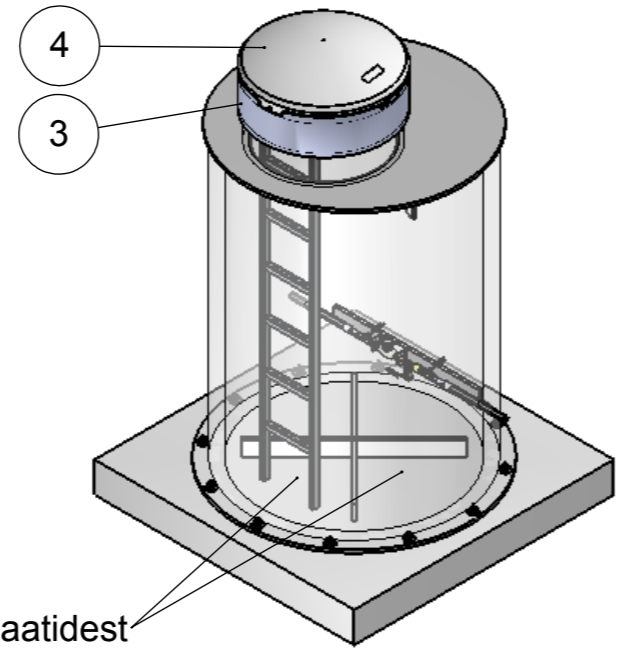
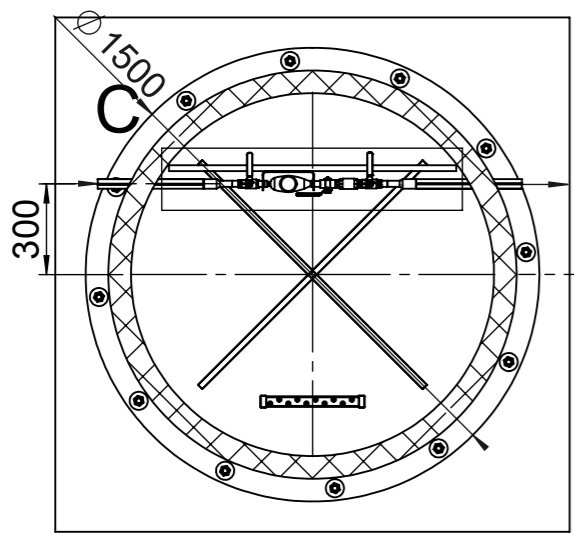


Pos.	Nimetus	Materjal, tüüp	Mõõdud
1	PE Pipe	HDPE	ID1200
2	PE Pipe	HDPE	ID700
3	Teenindusava	LDPE	ID700
4	Luuk	LDPE	ID700
5	PEH-Plaat	HDPE	20 mm
6	Raudbetoon plaat	Betoon	PLT200x2300x2300
7	Kiilankur	AISI316	M20/130 L=150
8	Redel - libisemiskindlate astmetega	AISI316	L=2000 mm
9	Üleminek	HDPE	20 - 1/2"
10	Kuulkraan DN15		1/2" s.k
11	Veearvesti konsool DN15		
12	Veemõõdik		DN15
13	Kolmik	Messing	1/2" s.k
14	Tagasivooluklapp DN15	Messing	1/2"
15	Üleminek v.k/v.k		1\2-1\2
16	Üleminek	HDPE	De 20x32
17	PEH Survetoru	HDPE	P32x3,0



SECTION B-B põhjarist PE plaatidest

Poldid, mutrid, seibid- A4