

PROJEKTI KOOSSEIS

1. Seletuskiri;
2. Materjalide loetelu;
tehnilised tingimused;

Lisa 1

Lisa 2

rajamise korral;

GRAAFILINE OSA

201-VK Asendiplaan vee- ja kanalisatsioonivõrkudega

202-VK Veemõõdusõlm

SISUKORD

1. Veevarustuse ja kanalisatsiooni välisvõrk	3
1.1. Üldandmed	3
1.2. Veevarustus	3
1.3. Reoveekanaliseerimine	5
1.4. Sademeveekanaliseerimine ja drenaaz	7
1.5. Paigaldusnõuded	11
1.6. Likvideeritud rajatised	12
1.7. Keskkonnakaitse	12

SELETUSKIRI

1.0 VEEVARUSTUS JA KANALISATSIOON

1.1 Üldandmed

1.1.1 Projekteerimistöö piiritus

Käesoleva projektiosa seletuskirjas kirjeldatakse üksikelamu krundisisesed veevarustuse- ja kanalisatsiooni lahendusi põhiprojekti (PP) mahus.

1.1.2 Alusdokumendid

1.1.2.1 Lähteandmed:

- [redacted] poolt koostatud arhitektuurne projekt;
- [redacted] poolt koostatud maa-ala plaan tehnovõrkudega,
- [redacted] Tehnilised tingimused 14.07.2020;

1.1.2.2 Kasutatud dokumendid:

- EVS 932:2017 Ehitusprojekt;
- Majandus- ja taristuministeri määrus nr 97, 17.07.2015.a. „Nõuded ehitusprojektile”;
- EVS 921:2014 Veevarustuse välisvõrk;
- EVS 848:2013 Väliskanaliseerimisvõrk;
- EVS 835:2014 Hoone veevõrk;
- EVS 846:2013 Hoone kanalisatsioon;
- EVS 812-6:2012+A1+A2 Ehitiste tuleohutus Osa 6: Tuletõrje veevarustus;
- Majandus- ja taristuministri Vastu võetud 30.03.2017 nr 17 „Ehitisele esitatavad tuleohutusnõuded ja nõuded tuletõrje veevarustusele”;
- EVS 843:2016 Linnatänavad. Osa 11. Tänavavõrgud ja –rajatised;
- RIL 77-2013, Maa sisse ja vettepaigaldatavad plasttorud - Paigaldusjuhend;

1.2 VEEVARUSTUS

1.2.1 Olemasolev

Kinnistul puudub ühendus ühisveevarustusega.

Kinnistu olemasolev liitumispunkt (maakraan DN25mm) paikneb kuni 1m kaugusel väljapool kinnistu piiri, tänavamaal.

1.2.2 Veevarustuse üldnõuded

Veevarustussüsteem peab olema ehitatud materjalidest ning osadest, mis vastavad joogiveega kokku puutuvate materjalide Eesti oludele vastavate tootestandardite kvaliteedinõuetele. Õigesti paigaldatuna on tagatud min 50 aastase elueaga süsteem.

1.2.3 Projekteeritud veevarustus

Kinnistule on projekteeritud veemöödukaev ja kinnistusisene veetorustik De32.

1.2.3.1 Arvutuslik vooluhulk

- Arvutuslik vooluhulk 0.54 l/s
- Max tunnine vooluhulk 0.2 m³/h
- Max ööpäevane vooluhulk 0.3 m³/ööp

1.2.3.2 Veevarustusallikas ja kinnistu liitumispunkt

Kinnistute veevarustus lahendatakse olemasoleva ühisveetorustiku Teeveere teel kasutades olemasolev veeliitumispunkt LP-V1, maakraan DN25mm.

Veevarustuse liitumispunktis garanteeritakse rõhk vähemalt 1,0 bar.

1.2.3.3 Veemöödusõlm

Kinnistule projekteeritakse veemöödtja DN15 mm veemöödukaevu.

Esmase Multical 21 tüüpi veearvesti paigaldab kinnistule, kliendi poolt rajatud nõuetele vastavasse veemöödusõlme, OÜ Stranum kliendi finantseerimisel.

Veemöödtja paigaldatakse vastaval konsoolil ning plommitakse. Konsool peab olema varustatud liigutatava hülsiga liidesega ja maandatud hoone peakilpi peamaanduslatile.

Veearvesti projekteeritakse horisontaalselt näidikuga ülespoole. Enne ja peale veearvestit projekteritakse sulgarmatuur. Peale veearvestit ning enne hoone poolset sulgelementi paigaldatakse tühjendusventiil ja tagasilöögiklapp.

Sisendtoru käänakud/ühendused peavad olema teostatud elektrikeeviliitmikutega.

Arvestile peab eelnema vähemalt viiekordne toru läbimöödupikkune ning järgnema vähemalt kolmekordne toru läbimöödupikkune sirge torulõik.

Veemöödusõlme ühenduste tegemisel ei või kasutada lahtivõetavaid kiirliitmikke.

Veemöödusõlmes ei tohi olla veearvestist mööda viivat toru.

Veemöödusõlm monteerida vastavalt veemöödusõlme nõuetele.

1.2.4 Väline tuletõrjveevarustus

Üksikelamu välistulekustutusvesi 10 l/s (3 tundi) tagatakse Teeveere tee ühisveetorustiku baasil.

1.2.5 Torustikud ja armatuur

1.2.5.1 Torustike materjal

Kinnistule projekteeritakse PE100 RC De32mm veetoru minimaalse sügavusega 1.8 m toru peale.

Torustiku ühendamisel ja jätkamisel kasutada elektrikeevühendusi. Kinnistu sisetorustiku ühendus liitumispunktis teostada elektrikeevismuhvi abil. Veetorustik on projekteeritud liitumispunktist

veemõõdusõlmeni ühes tükis ning ilma väljavõtete/hargnemisteta. Monteeritavata liitmike kasutamine enne veemõõdusõlme ei ole lubatud.

Veesisendile külge on ette nähtud kinnitada asukoha määramiseks min 1,5mm² ristlõikega isoleeritud vaskaabel, pinnasesse jäävad kaabli jätkud peavad olema veetihedad. Kaabli otsad tuuakse veemõõdusõlme ja tänaval kape alla. Veetoru kohale 0,4m kõrgusele paigaldatakse sinine märkelint kirjaga «Ettevaatust veetorustik».

Veesisendustorustik hoone vundamendi alt läbimisel asetada kaitsetorusse. Kaitsetoru projekteeritakse 1 meeter vundamendist väljapoole ning hoone sees üle veemõõdusõlme põranda pinna. Hülsi ja veetoru vahe väljaspool hoonet suletakse veetihedalt ning veemõõdusõlme poolt jätta avatuks.

Toru ja liitmike materjalina tuleb kasutada purunemiskindlast plastiktorust PE100RC. Veetorud peavad olema sinise kesta või -triibuga. Vee- ja survekanalisatsioonitorustikena kasutatavad polüetüleentorud peavad vastama standardile EVS-EN 12201. Minimaalne surveklass PN10.

Keevisliitmikel peavad olema töötavad keevitusindikaatorid. Keevitustraadid peavad olema kaetud. Lubatud tootjad: Wavin, Georg Fischer, Agru. Muhvid peavad olema temperatuuri kompensatsiooniga.

Survekatse teostatakse peale torustiku venitamist katsesurvel min 10 bar või vähemalt 1,3 kordsel töösurvel. Katsetus teostatakse töötaja poolt või juuresolekul.

1.2.5.2 Armatuur

Kinnistu piiri lähedusel on olemasolev maakraan DN25mm teleskoopse spindlipikendusega maapinnani kape all.

1.2.5.3 Kaevud

Projekteeritakse PE soojustatud silindriline veemõõdukaev siseläbimõõduga 1200mm, vaata **Lisa 1**. Veemõõdukaev peab olema veetihe, soojustatud, redeliga ja malm luugiga 40t. Veemõõdukaevu paigaldus vastavalt tootja instruktsioonile.

1.3 REOVEEKANALISATSIOON

1.3.1 Olemasolev

Kinnistul puudub ühendus ühiskanalisatsiooniga.

Kinnistu piiril on olemasolev kanalisatsiooni liitumispunkt, kontrolltoru De200/160mm, mis paikneb kuni 1m kaugusel väljaspool kinnistu piiri, tänaval.

1.3.2 Kanalisatsiooni üldnõuded

Kanalisatsioonivõrk peab olema ehitatud selliselt, et ei tekitaks ohtu tervisele, ebameeldivat lõhna, kanalisatsioonivee üleujutusi, müra ega muud kahju keskkonnale.

Rajatud kanalisatsioonivõrk peab olema kestav ja töökindel. Ehitatava süsteemi projekteeritud kasutusaeg on 50 aastat.

Hoone kanalisatsiooni süsteemile on ette nähtud tuulutustoru, mis viiakse 0,5m üle katuse pinna. Reovee kanalisatsiooni juhtimisel tuleb järgida Eesti vabariigi määrust „Reovee puhastamise ning heit- ja sademevee suublasse juhtimise kohta esitatavad nõuded, heit- ja sademevee reostusnäitajate piirmäärad ning nende nõuete täitmise kontrollimise meetmed.

Ühiskanalisatsiooni juhitava reovee reostusnäitajate piirväärtused peavad vastama Strantum OÜ tehnilistele nõuetele.

1.3.3 Projekteeritud kanalisatsioon

Kinnistule on projekteeritud kinnistusesine kanalisatsioonitorustik alates olemasolevast kinnistu piiril liitumispunktist kuni hooneni.

1.3.3.1 Arvutuslik vooluhulk

- suurim sekundiline vooluhulk 1.8 l/s
- max tunnine vooluhulk 0.2 m³/h
- ööpäevane vooluhulk 0.3 m³/d

1.3.3.2 Eelvool ja kinnistu liitumispunkt

Kinnistu kanaliseerimine lahendatakse olemasoleva kanalisatsiooni torustiku De160mm Teeveere tee baasil kasutades olemasolevat kanalisatsiooni liitumispunkt, kontrolltoru De200/160mm.

Kinnistu sisese reovee torustiku ühendus kontrolltoruga on projekteeritud äravoolutoru põhja kõrgusel.

Kinnistu reoveekanalisatsiooni ei ole lubatud juhtida pinna- ja sademevett.

1.3.3.3 Kohtpuhastid

Vajadust puudub.

1.3.3.4 Pumpla

Vajadust puudub, kuna üksikelamu sanitaarseadmed on projekteeritud paisutuskõrgusest ülespoole. Kanalisatsiooni paisutuskõrguseks on liitumispunkti kaevu kaane kõrgusest 10sm võrra kõrgem tase.

1.3.4 Torustikud ja seadmed

1.3.4.1 Torustike materjal

Krundiseline olmekanalisatsioonitorustik K11 projekteeritakse täisseinalist kanalisatsiooni muhvitorust PVC SN8. Ühendused ja liitmikud peavad olema samast kvaliteediklassist kui torudki. Tootja peab olema selgelt näidatud.

Ehitatava torustiku kohale (30...40 cm toru laest) paigaldada hoiatuslint vastava kommunikatsiooni nimega.

Isevoolse kanalisatsioonitorustikuna kasutatavad polüvinüülkloriidtorud peavad vastama standardile EVS-EN 1401.

1.3.4.2 Kaevud

Kanalisatsiooni torustikel plastkaevudena kasutada tehasetoodanguga veetihedad moodulkaeve (näiteks Pipelif PRO või samaväärsed) De400/315mm. Moodulkaevude põhi peab vastama standardile EN13598-2.

Kaevude teleskoobi maksimaalne lubatud pikkus (lõpliku vertikaalplaneeringu korral) on 800mm ja teleskoop peab ulatuma kaevu sisse minimaalselt 200 mm.

Moodulkaevu tõusutoru (min SN4 kuni 3m sügavuste kaevudeni) peab olema topelt seinaga ja heleda sisuga.

Kaevuluugid peavad vastavama standardile EVS-EN 124:1999.
Luugikomplekti materjal peab olema malm EN-GJL-200 (GG20).

Täpsemalt vt. OÜ Strantum ÜVK üldised tehnilised nõuded ja juhised.

1.4 SADEMEVEE KANALISATSIOONIVÕRK JA DRENAAZ

1.4.1 Olemasolev

Sademevesi hajutatakse kinnistu piires haljasalal.

1.4.2 Projekteeritud sademevesi

Sajuvee juhtimine ühiskanalisatsioonisüsteemi ei ole lubatud.

Üksikelamu katuselt ja kõvakatenditelt ära juhtimiseks on projekteeritud immutusplokid.

Katenditelt sademevete juhtimine naaberkinnistutele ning tänavamaale on välistatud vertikaalplaneerimisega.

1.4.2.1 Arvutuslik sademevee vooluhulk

- sekundiline vooluhulk katuselt 2,5 l/s
- sekundiline vooluhulk kõvakatenditelt 2,7 l/s
- kokku kinnistu sademeveevooluhulk 5,2 l/s

1.4.2.2 Eelvool ja kinnistu liitumispunkt

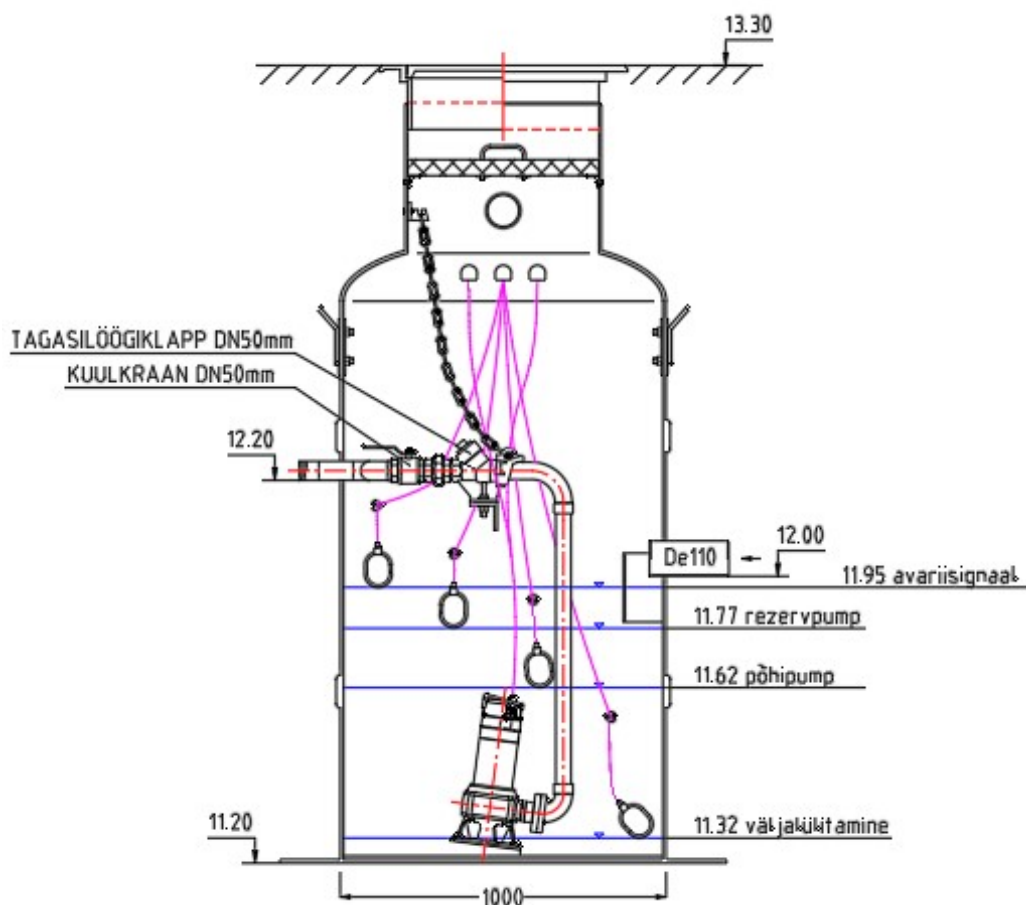
Kinnistu sademevee eelvooluks on projekteeritud immutussüsteem, paiknemisega kinnistu piires.

1.4.3.3 Pumpla

Sajuvett sisesõdurennist ärajuhtimiseks projekteeritakse дренаazi pumpla De800mm, H=2.10 m. Pumpla varustatakse pumpadeaga (põhi- ja reserv), malmluugiga 40t ja juhtautomaatika koos heli ja valgusalarmiga. Pumpla paigaldamine ja kaitsetamine vastavalt valmistaja-tehase juhendusele. Kompaktpumpla näiteks Fertil De1000.

Drenaazipumba andmed $Q=2,7 \text{ l/s}$, $h=7.5 \text{ m}$, $P=0,9 \text{ kW}$, 230 V . Drenaazipump näiteks Grundfos, Unilift AP12.40.06

Pumpla reguleerimisskeem:



1.4.2.4 Immutussüsteem

Sademevesi suunatakse immutussüsteemi (FS-1), mis koosneb 28 plokkidest. Iga plokk on kõrgusega 300mm ja mahuga 200 L. Immutussüsteemi lõpus paigaldada õhutustoru, mis tuua haljasala maapinnast min 0,5m kõrgemale ning lõpetada tuulutussotsaga. Õhutusots peab olema varustatud plastrestide ja putukavõrkudega, et vältida prahi sattumist immutusplokkidesse.

Immutussüsteemi paigaldusnõuded:

- Haljasaladel pinnase miinimumpaksus mooduli kohal 0,4m.

- Kaevik teha vähemalt 40–50 cm laiem kui mooduli laius.
- Kaeviku põhi katta min 10–15 cm paksuse killustikuga, mille fraktsioon on nt. 8–16, 12–24 mm, või jämeda liivaga.
- Kõik moodulid katta geotekstiiliga nii et ülekatte oli vähemalt 15 sm. Geotekstiilina kasutada NorGeoSpec 3. profiil.
- Kaevik mooduli külgedel täita 15–30 cm paksuse killustikuhiga fraktsiooniga nt. 8–16, 12–24 mm, või jämeda liivaga. Üleval plokid katta 10–15 cm paksuse liivakihiga.
- Immutusplokid katta soojustusega.
- Immutussüsteemi paigaldus teostada vastavalt tootja juhendusele.

Käesolevas projektis on valitud näitena Pipelife Stormbox süsteem. Süsteemi maht ja paigaldus täpsustada lähtuvalt valitud süsteemi tootja ettekirjutustest.

1.4.2.5 Torustikud ja seadmed

1.4.2.5.1 Torustike materjal

Krundisisene sademevee kanalisatsioonitorustik K21 projekteeritakse täisseinalist PP-STARK SN8 sademevee muhvtorudest kasutades painduvad põlved.

Tootja peab olema selgelt näidatud. Ehitatava torustiku kohale (30...40 cm toru laest) paigaldada hoiatuslint vastava kommunikatsiooni nimega.

Isevoelse kanalisatsioonitorustikuna kasutatavad polüpropüleen PP-torud peavad vastama standardile EVS-EN 1852 või EVS-EN 13476.

1.4.2.5.2 Kaevud

Kanalisatsiooni torustikel plastkaevudena kasutada tehasetoodanguga veetihedad moodulkaeve (näiteks Pipelif PRO või samaväärsed) De400/315mm. Moodulkaevude põhi peab vastama standardile EN13598-2.

Kaevude teleskoobi maksimaalne lubatud pikkus (lõpliku vertikaalplaneeringu korral) on 800mm ja teleskoop peab ulatuma kaevu sisse minimaalselt 200 mm.

Moodulkaevu tõusutoru (min SN4 kuni 3m sügavuste kaevudeni) peab olema topelt seinaga ja heleda sisuga.

Survetoru läbiviik kaevu peab olema teostatud keevitusega.

Sademeveett sisesõidutelt ärajuhtimiseks on projekteeritud sajuveerenn liivakastiga. Resti kormus 40t. Näiteks ACO.

Kaevuluugid peavad vastavama standardile EVS-EN 124:1999. Luugikomplekti materjal peab olema malm EN-GJL-200 (GG20).

Täpsemalt vt. : üldised tehnilised nõuded ja juhised.

1.4.3 Projekteeritud дренаaz

Kinnistu pinnaseliigvete ärajuhtimiseks on projekteeritud дренаaz hoone ümber.

1.4.3.1 Arvutuslik дренаazivee vooluhulk

Drenaazivee arvutuslik vooluhulk on ca 2,0 l/s ha kohta. Torustike mõjuala ca 20m (10m mõlemale poole torustikust). Drenaazivee vooluhulk kujuneb hinnanguliselt ca :

- sekundiline vooluhulk 0.3 l/s

1.4.3.2 Eelvool ja kinnistu liitumispunkt

Kinnistu pinnaseliigvete ärajuhtimine lahendatakse projekteeritava immutusplokide baasil, paiknemisega kinnistu sees.

1.4.3.3 Pumpla

Vajadust puudub.

1.4.3.4 Torustikud ja kaevud

Drenaazitorustik projekteeritakse PE drenaazitorudest SN8 (topeltseinaga gofreeritud plastiktoru, toru seinad pilutatud ning ühendused tihenditeta ehk liivatihedad). Ühendused ja liitmikud peavad olema samast kvaliteediklassist kui torudki. Tootja peab olema selgelt näidatud.

Ehitatava torustiku kohale (30...40 cm toru laest) paigaldada hoiatuslint vastava kommunikatsiooni nimega.

Drenaazikaevudena on ette nähtud kasutada teleskoopseid drenaazi PE keeviskaeve 400/315mm koos setteosaga 0,3m ja ümmargusemalmist luukkaanega.

Drenaazi paigaldus vaata p. 1.5.5.

1.5 PAIGALDUSNÕUDED

Torud paigaldatakse lahtisel meetodil.

1.5.1 Kaevude paigaldus

Luugikomplekti kandevõime peab olema liiklusalal 40 tonni, väljaspool liiklusala 25 tonni. Asfalteeritud pindadel kasutavad kaevukaaned peavad olema reguleeritava kõrgusega ("ujuva") raamiga.

Kiviparketi korral kasutada mitteujuvaid luugikomplekte või projekteerida luugikomplekti alla betoonist tugirõngas.

Haljasaladel paigaldada kaevu luukide alla tihendatud liivalusele betoonist tugirõngas. Haljasalal projekteerida kanalisatsiooni kaevuluugid nii, et need jääksid 5cm kõrgemale maapinnast. Kaevude kaante kõrgused paigaldada vastavalt vertikaalplaneeringule.

1.5.2 Kaevik

Vee- ja kanalisatsiooni torud paigaldatakse lahtisel meetodil.

Kaevikute mõõtmed peavad tagama torude ja tarvikute sobiva paigalduse. Kaeviku laiuse ja torude vahekauguse määramisel tuleb lähtuda järgmistest vahekaugustest:

- külgnevate torude välispindade horisontaalne vahekaugus peab olema vähemalt 200mm;
- torude kaugus kaeviku servadest peab olema vähemalt 200mm;
- iseoolsete torude keskmine vahekaugus peab olema vähemalt 300mm.

Paigaldusel jälgida RIL 77-2013 ja torustiku valmistaja nõudeid.

1.5.3 Tasanduskiht

Kaeviku põhja, täitepinnase kihi või aluse peale teha tasanduskiht, mille kõrgus toru sirge osa põhjast mõõdetuna vähemalt 150mm (muhvi osa alla peab jääma 100mm). Projektiga on ette nähtud teha see liivast. Tasanduskihi tihedus peab olema vähemalt 98%. Tihendamine toimub mehhanismidega. Enne tasanduskihi paigaldamist kaevik on ette nähtud katta geotekstiiliga.

1.5.4 Torustike paigaldus ja kaeviku täide

Enne torude paigaldamist tuleb hoolikalt kontrollida toru aluse tasapinna ja kalde vastavust projektdokumentatsiooniga. Torud tuleb kontrollida ja puhastada. Toru peab toetuma alusele ühtlaselt kogu toru pikkuses. Ühte kaevikusse paigaldatavate torude alus peab olema vähemalt 300 mm laiem kui torude välisläbimõõt. Toetuskiht surutakse torude alla ja kõrvale poole torude kõrguse ulatuses.

Esimene tagasitäide peab ulatuma vähemalt 300 mm üle torude pealispinna. Kiht tihendatakse vähemalt 98% tihedusastmeni nii, et torud ei nihku ega aluspõhja kihti ei rikuta.

Algtäite (sängituskihi, külgtäite) materjalina kasutada liiva, mis tuleb tihendada minimaalselt 95%.

Algtäide peab ulatuma vähemalt 300mm toru ülaservast kõrgemale. Algtäite ($k=\min 0,95$) filtratsiooni moodul peab olema vähemalt 2 m/s.

Algtäidet ei tohi kallata otse torustikule, sest torustik võib nihkuda paigast või saada kahjustatud.

Täide tuleb kallata võimalikult ühtlaselt mõlemale poole toru, suruda selle alla ja külgedele. Esimene täitekiht võib ulatuda maksimaalselt poole torukõrguseni. Kaeviku algtäide tehakse ja tihendatakse homogeense kihina ka toru pikisuunas, eriti oluline on sealjuures toru alumist poolt toetava täitekihi hoolikas tihendamine. Toruümbruse pinnast võib mehhanismide abil tihendada alles siis, kui toru peale jääva pinnase kihi paksus on vähemalt 300 mm.

Lõpptäide (tagasitäide) peab liikluspiirkonnas olema tihendatav. Kui kaevikust väljavõetav pinnas sobib, siis kasutada olemasolevat pinnast, muudel juhtudel kasutada mujalt toodud, samade jäätumisomadustega materjali. Toru servast 1 meetri paksuse kihis ei tohi olla üle 300mm läbimõõduga kive ega kamakaid. Lõpptäites olev kivi ei tohi asuda torule lähemal kui selle toru läbimõõt. Kaeviku tagasitäite kihi tihedusaste peab olema vähemalt 95% ja tihendamine tuleb teha mehhanismidega.

Enne kaevikute täitmist tuleb torustikud esitada tellija esindajale ülevaatuseks.

1.5.5 Drenaazi paigaldus

Peale kraavi kaevamist kontrollitakse, et põhi oleks ühtlane ning õige languga. Drenaazitorustiku alla tihendatakse min. 100 mm paksune ühtlase kaldega killustikalus. Drenaazitoru kaetakse pealt min. 200 mm ja külgedelt min. 100 mm paksuse dreniiva peenkillustiku või kergkruusa pinnasega (16...32 mm). Jälgida tuleb, et suuremad kivid ei paikneks vahetult vastu toru. Täite hulgas ei tohi olla ka betooni- ega muid ehitusjätmeid.

Drenaazitoru koos ümbritseva killustikuga kaetakse ümber 2. profiili mittekoatud geotekstiiliga ja tagatakse vähemalt 30sm ülekate. Geotekstiilil peab olema olemas kehtiv NorGeoSpec-sertifikaat. Et hoida täielikult kuivana maja konstruktsioone, peab olema ka maja vundament ümbritsetud killustiku või spetsiaalse isolatsioonimaterjaliga.

Drenaazitorustikku ei tohi juhtida katuse sadevett ega pinnavett maapinnalt.

1.5.6 Külumiskaitse, soojusisolatsioon

Antud projektis vee- ja reoveetorustikud on külmumise eest kaitstud piisava paigaldussügavusega.

Surve kanalisatsioonitorustik on ette nähtud küttekaabliga ja soojustusega

Sademeveetorustik paigaldussügavusega toru peale vähem kui 1.2m tuleb soojustada. Torustike soojustamisel tuleb kasutada soojustusplaate, mis on ette nähtud pinnasesse paigutamiseks, survetugevusuga min 180 kN/m² ja maksimaalse soojusjuhtivusteguriga 0,04 W/mK, veeimavus kuni 0.2 % vastavalt EN 12087. Plaadi minimaalne paksus on 100 mm, soojustada tuleb nii torude pealt kui külgedelt ning külgedel peab ulatuma soojustusplaat vähemalt 150 mm toru põhjast allapoole.

1.6 LIKVIDEERITAVAD RAJATISED

Kinnistu vana, kasutusest välja jäetav veetoru likvideeritakse. Likvideerimine tuleb teostada likvideeritava torustiku ja kasutusele jääva torustiku ühenduskohas paigaldades elektri keevis pimekork.

Olemasolev veekaev tuleb likvideerida – lammutada maapealse osa, kaev puhastada, desinfitseerida ja täita kruusa/liivaga.

Tööst välja jäävad dreenaaritorustikud ja dreenaarikaev tuleb kaevata maa seest välja. Krundi piiril toru ots sulgeda veetihedalt.

1.7 KESKKONNAKAITSE

Ehitustööd ei tohi põhjustada ümbritseva keskkonna saastamist. Tööde käigus tekkivad jäätmed, s.h ohtlikud jäätmed, peab Töövõtja käitlema Jäätmeseaduses ja selle rakendusaktides sätestatud moel. Ehitustöödel väljakaevatud ja ülejääv pinnas transportida ning ladustada kohaliku omavalitsusega kooskõlastatud kohtadesse.

1.7.1 Haljastuse kaitse

Olemasolev haljastus tuleb säilitada maksimaalselt. Kõik ehituskeelualas kasvavad elujõulised puud säilitatakse ja korrastatakse, haiged ja madalaväärtuslikud isendid asendatakse uutega.