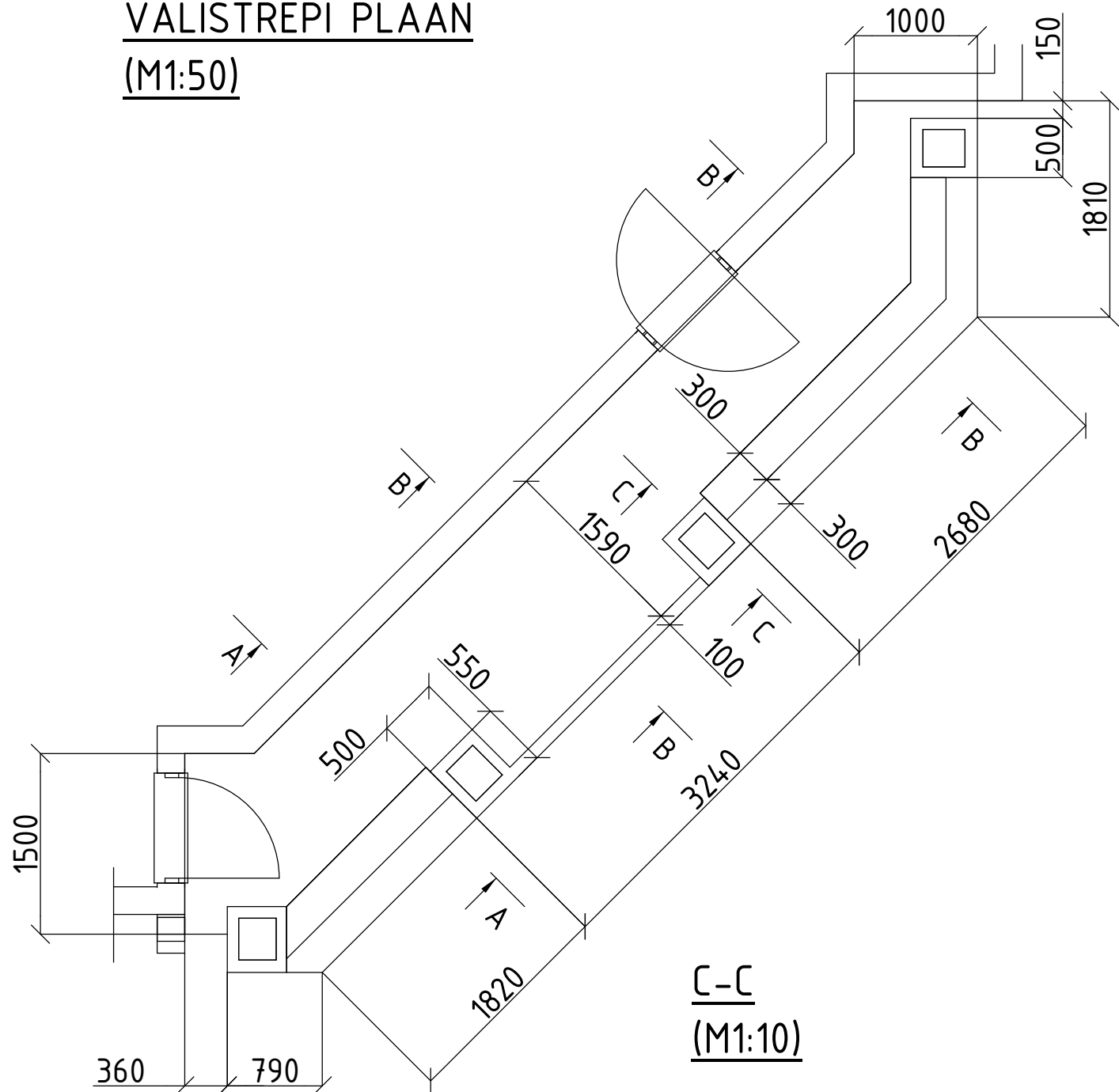
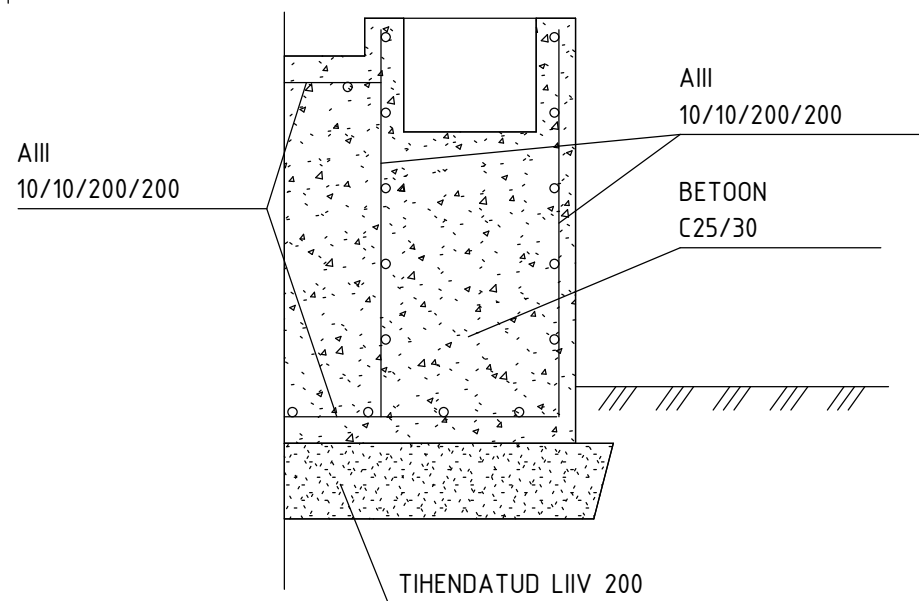


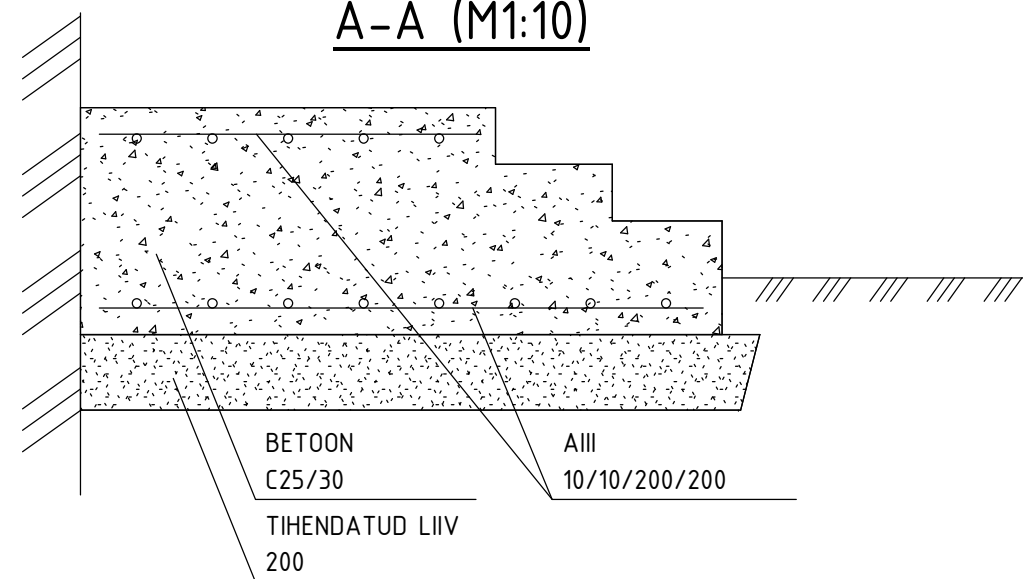
VÄLISTREPI PLAAN
(M1:50)



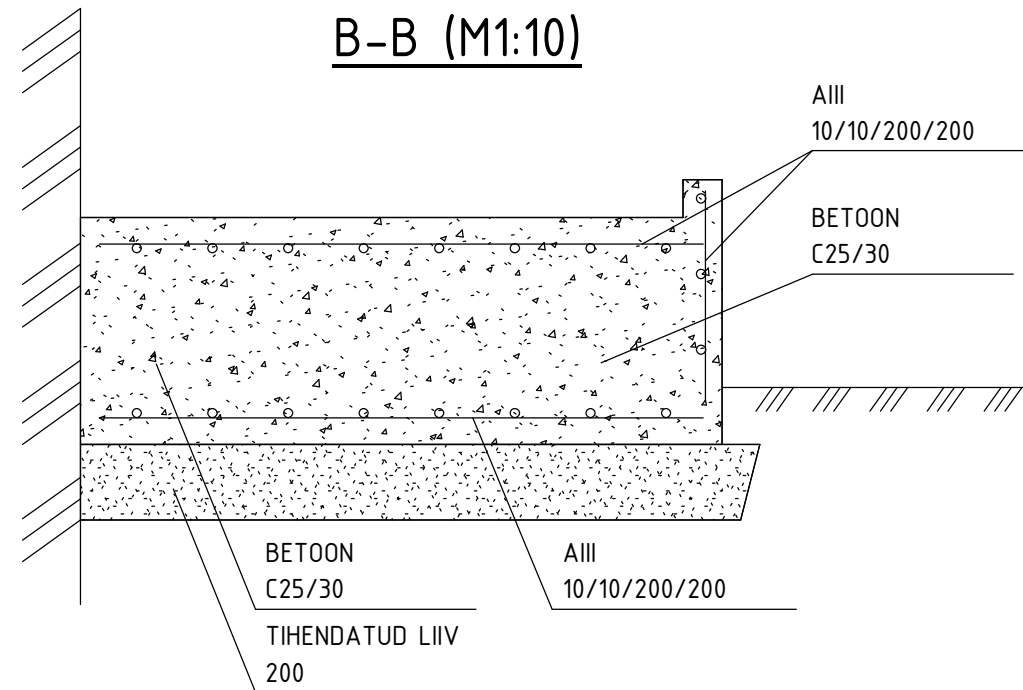
C-C (M1:10)



A-A (M1:10)

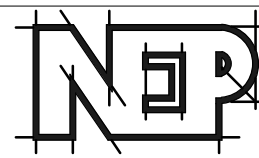


B-B (M1:10)



Märkused:

- keskkonnaklass XC2
- betooni tugevusklass C25/30
- armatuuri klass AIII
- nominaalne kaitsekiht: allpoolt 50mm, küljelt 30mm, pealt 30mm



OÜ NARVA EHTUSPROJEKT
UUSKÜLA TN. 23
NARVA 20204
TEL. 3562900; 5529729
Registrikood 11002901
MTR. EEP000031

Töö nimetus:	Alajõe vald, Katase küla, Rannasalu tee 75 üksikelamu ehitusprojekt	Töö nr.:	319-2013
Joonis:	Välitrepi konstruktsioon	Stadium:	Põhiprojekt
Projekteerija:	D.Sahharov	Leht:	K-3
Insener:	Y.Barkov	Mõõt:	1:50, 1:10
		Kuupäev:	18.04.2013