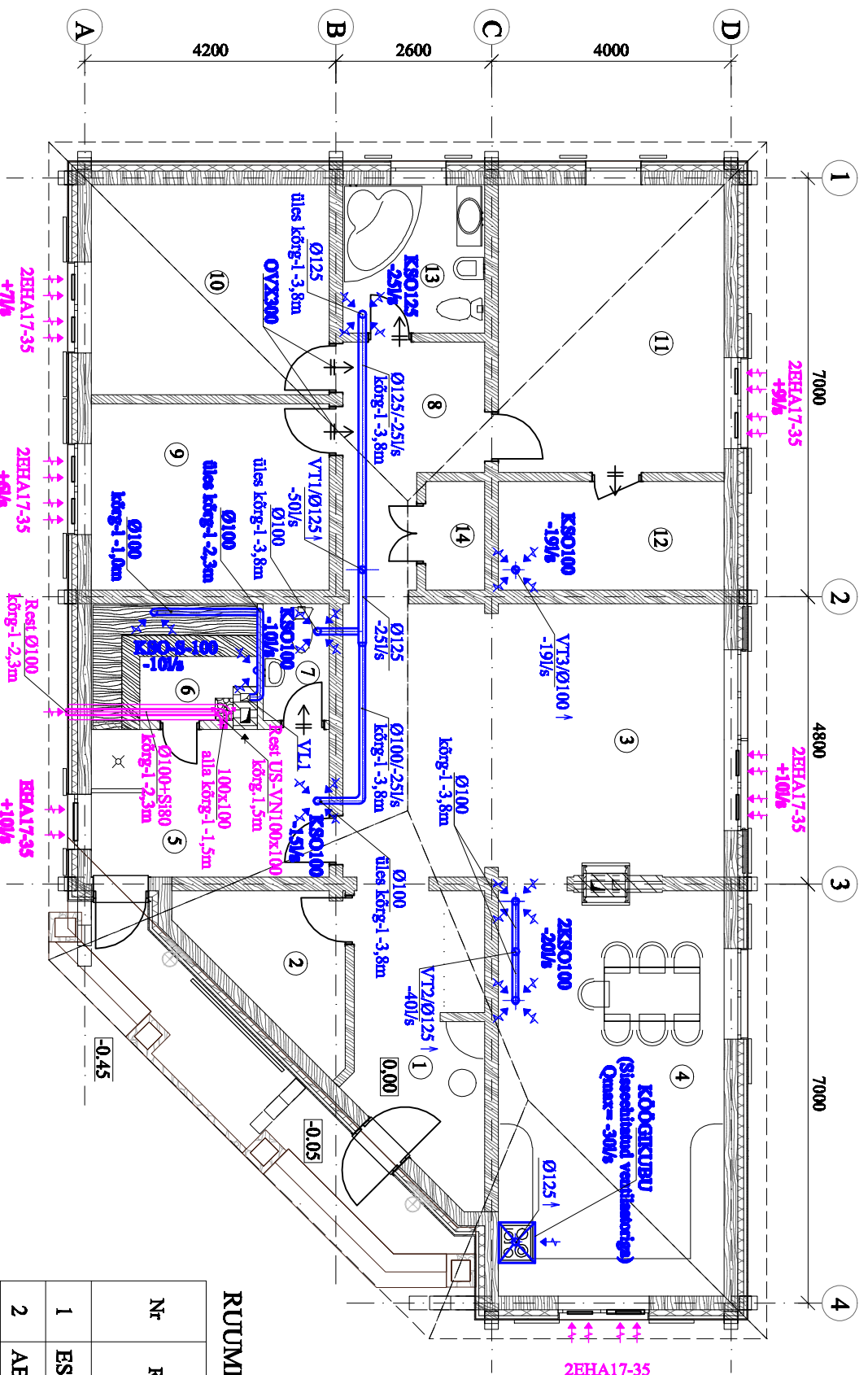
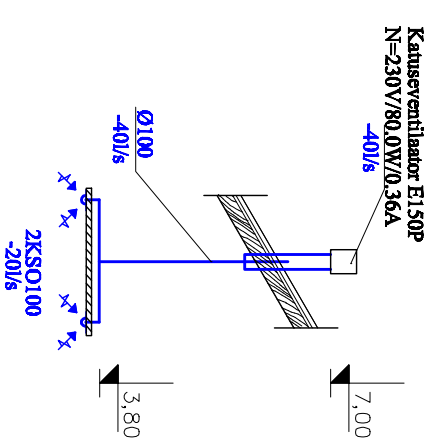


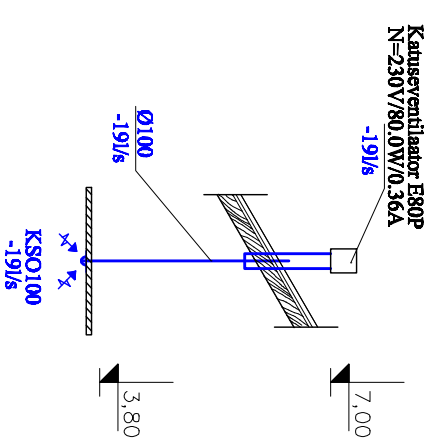
ESIMISE KORRUSE PLaan



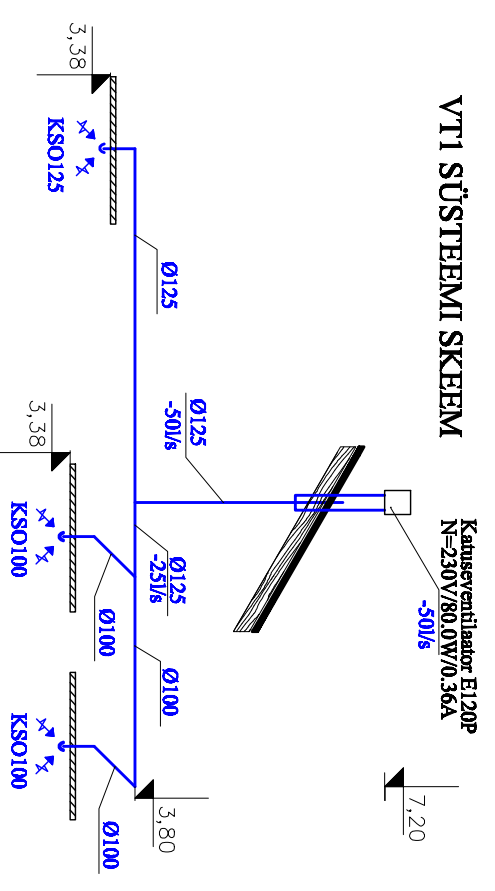
VT2 SÜSTEEMI SKHEEM



VT3 SÜSTEEMI SKHEEM



VT1 SÜSTEEMI SKHEEM



KASUTATUD TINGMÄRGID

- ⇨ SIIRDÕHEK
- ⇨⇨ VÄLJATÕMME
- ⇨⇨ SISSEPUHE
- ⊖ VÄLJATÕMME ÕHUTORU (VT)
- ⊖ SISSEPUHE ÕHUTORU (SP)
- ⇨⇨ SISSEPUHEÕHUKOMPENSATSIOONI KLAPP (Free)
- ⇨⇨ TAGASIVOOLUKLAPP
- SP DROSSELKLAPP
- MS MÜRASUMAMUTI

RUMUDE ÕHUVÄHETUS

№	RUMUDE NIMETUSED	PIND, m²	SISE-TEMP, C	NORMID		SISSE-PUHE	VÄLJATÕMME	MÜRA TASE dB(A)	SÜSTE-MID
				EVS 906 : 2010	EVS-EN13779-2:2007				
1	ESIK	10.2	19	-	-	-	-	-	35
2	ABIRUM	5.3	19	s	0.35	-	2	-	-
3	TUBA	29.0	21	1	s	29	s	30	loomulik
4	KÖÖK-SÖÖKLA	25.4	21	8	20/koh	11	40	35	VT2
5	TUBA DUŠIGA	9.5	21	1	15/koh	10	15	40	VT1
6	LEILIRUM	5.1	21	2	2	10	10	35	loomulik VT1
7	WC	2.2	21	s	10/koh	s	10	35	VT1
8	KORIDOR	8.1	20	ballans	ballans	-	-	35	-
9	TUBA	12.1	21	1	12	12	30	30	loomulik
10	TUBA	13.7	21	1	13	13	30	30	loomulik
11	TUBA	18.0	21	1	18	18	30	30	loomulik
12	GARDEROOB	6.4	19	s	3	19	35	35	VT3
13	WC	5.7	21	s	15/koh	10/koh	25	35	VT1
14	GARDEROOB	1.7	19	s	0.35	-	0.6	35	-

TADIAS OÜ
 Rahm, 14-1, Nõmme
 tel/fax 3571103, tel 3571102
 GSM 52 11886
 E-mail: tadias@tadias.ee
 www.tadias.ee

14-2013
 RUMMA SAAGADI
 ÜKSIKELAMU.
 KÕTE JA VENTILATSIOON.

ESIMISE KORRUSE PLaan
 VENTILATSIOONI SÜSTEEMI PLaan JA
 SKHEEMID VT1-VT3 RUMUDE ÕHUVÄHETUS

PROJEKTEERIJAL
 T. DOBRJANSKAJA

VAHETAS
 M. BOGDANOVA

STAADIUM PP KUIPÄEV 15.03.2013

REGISTRIRINGU NUMBER EP10771786-0001

M.1-100