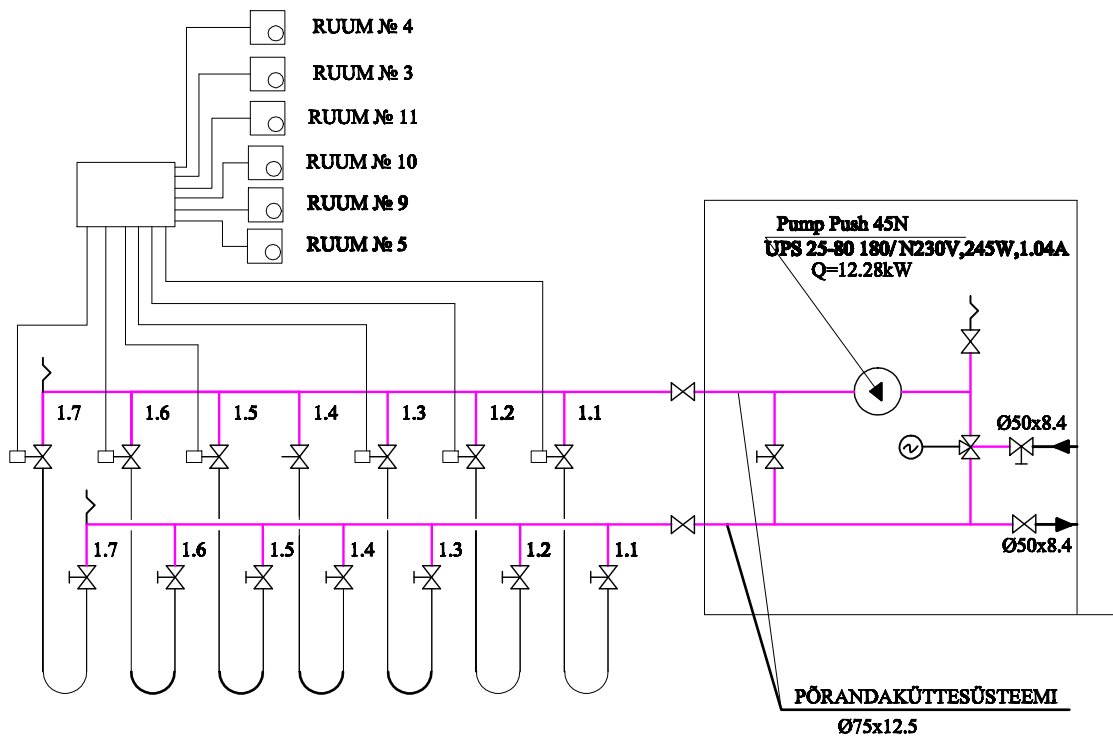


## KOLLEKTORI PUMBASÕLM.



### KASUTATUD TINGMÄRGID

-  TOA TERMOSTAAT
-  VENTIL AJAMIGA

<b>TADIAS OÜ</b> Rahu, 14 - 1, Narva tel/fax 3571103, tel 3571102 GSM 52 11886 E-mail: dobrjanskaja@hotmail.ee www.tadiao.ee	<b>ŠIFER</b> 14-2013 <b>TELLIJA:</b> RIMMA SAGADI	<b>JOONIS:</b> KOLLEKTORI PUMBASÕLM.		<b>KV 102</b>
	<b>OBJEKT:</b> ÜSIKELAMU. KÜTE JA VENTILATSIOON.	<b>JUHATAJA</b> T. DOBRJANSKAJA <b>PROJEKTEERLIA</b> M. BOGDANOVA <b>VAST. SPETSIALIST</b> M. BOGDANOVA		
	<b>AADDRESS:</b> Alajõe vald, Katase küla, Rannasalu tee 75	<b>STAADIUM</b> PP <b>REGISTREERINGU NUMBER</b> EP10771786-0001	<b>KUUPÄEV</b> 15.03.2013	