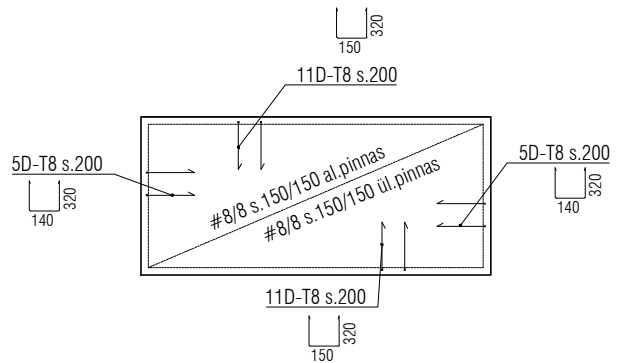
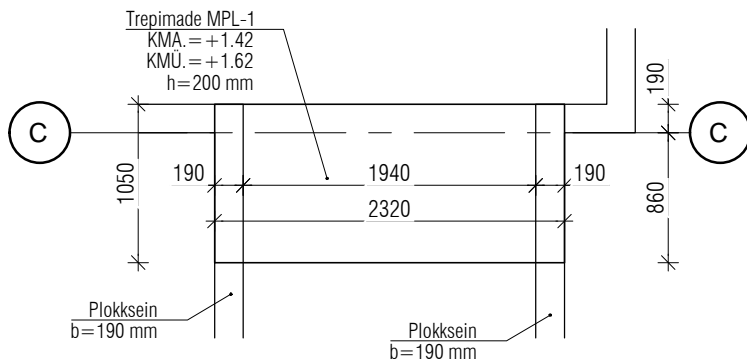


TREPIMADE MPL-1

1:50



ARMATUURIDE KOKKUVÕTE.

Mõõdud on antud väliskülgedel. armatuurvarda kogupikkus ei sisalda pikkuse muutust painutamisel. Kogupikkus on ligikaudne, ei sisalda armatuuri täiendavat kulu ülekattel.

	a	b	(mm)	tk	jm
D-T8 B500B:	320	150	790	22	18
D-T8 B500B:	320	140	780	10	8

Ø8 26 jm 10,3 kg

VÕRK

#8/8-s.150/150 4,2 m² 23 kg

MATERJALIDE KOKKUVÕTE:

TREPIMADE MPL-1 (2320X1050 H=200):
Beton C25/30 0,5 m³

MÄRKUSED

1. Betoonplaat valada betoonist tugevusklassiga C25/30 (keskkonnaklass XC1).
2. Sarruse tähistus. T-B500B. Sarruse jätkamisel ülekate 40D. Ühes ristlõikes võib jätkata kuni 50% varrastest.
3. Painutusspindli minimaalne läbimõõt on 4D, kui varda $D \leq 16$ mm.
4. Sarruse nimikaitsekiht 25 mm.
5. Seina vertikaalne armatuur viia läbi plaadi.
6. Projekti erinevate osade lahknemisel konsulteerida projekteerijaga.
7. Üldised nõuded vt. projekti seletuskiri.