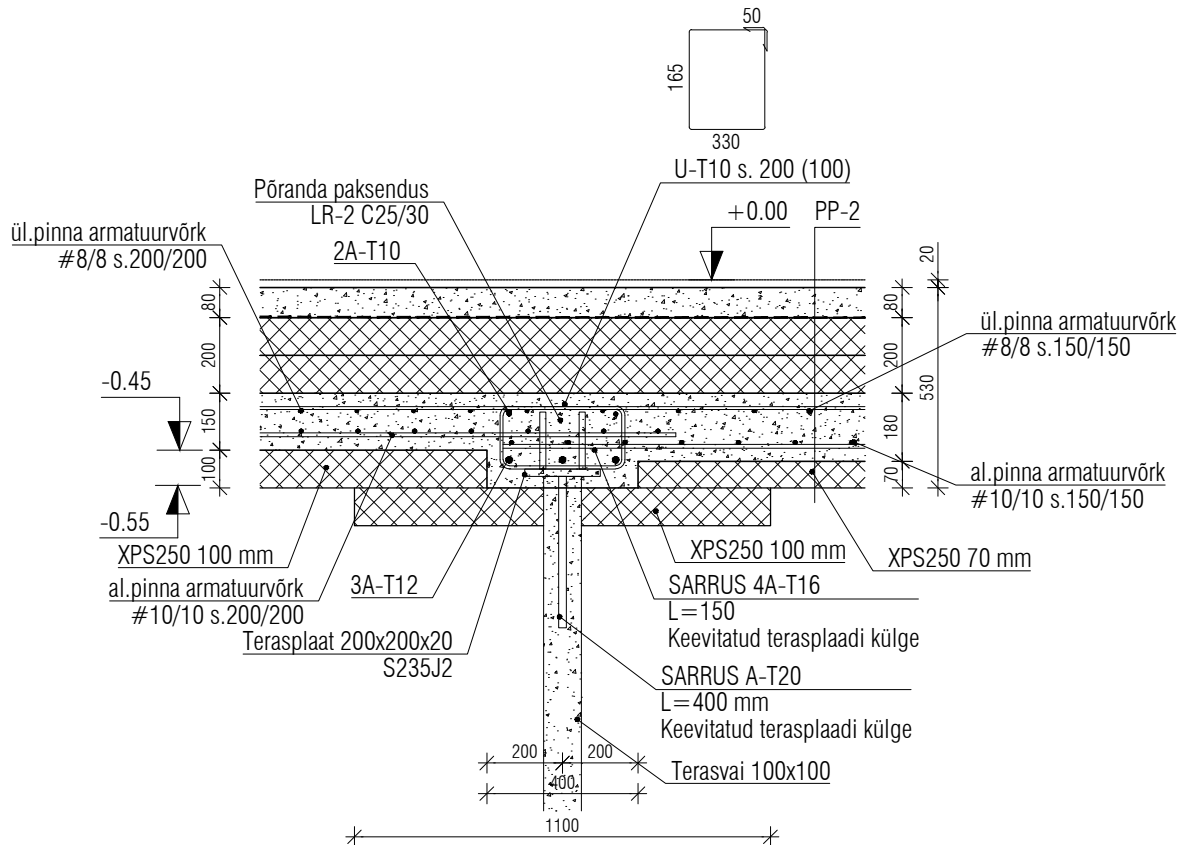


LÕIGE 4-4

1:20



MÄRKUSED

1. Suhteline kõrgusmärk $\pm 0.00 = \text{abs. KM. 35.10}$
2. Kõik kõrgusmärgid joonisel on antud suhtelistes kõrgustes.
3. Põrandaplaat ja lintroostvõrk valada betoonist tugevusklassiga C25/30 (keskkonnaklass XC2).
4. Sarruse tähistus. T-B500B. Sarruse jätkamisel ülekate 40D. Ühes ristlõikes võib jätkata kuni 50% varrastest. Rostvõrgi pikisarrus tuleb ankurdata ristuvast roostvõrgis minimaalselt varda ankruduspikkuse ulatuses (40D).
5. Painutuspeegli minimaalne läbimõõt on 4D, kui varda $D \leq 16 \text{ mm}$.
6. Sarruse nimikaitsekiht plaadi/rostvõrgi põhjast 50 mm, mujal 35 mm.
7. Põrandaplaadi alla rajada tihendatud killustikalus.
8. Põrandaplaadi armeerimist võib alustada pärast kõikide avade, hülsside ja kommunikatsioonide paigaldamist.
9. Projekti erinevate osade lahknemisel konsulteerida projekteerijaga.
10. Üldised nõuded vt. projekti seletuskiri.