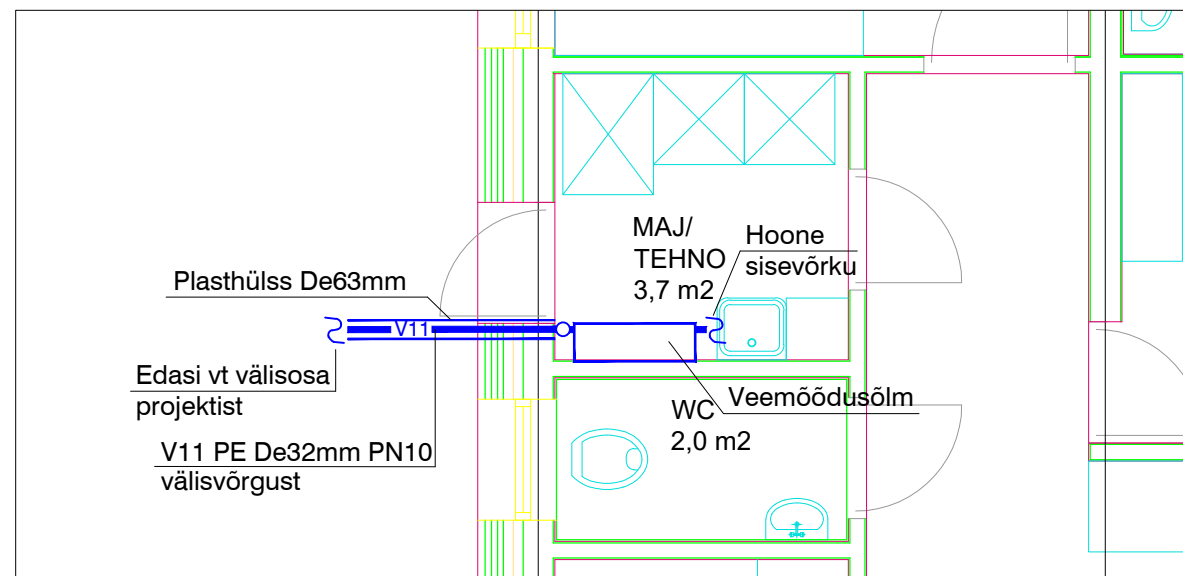


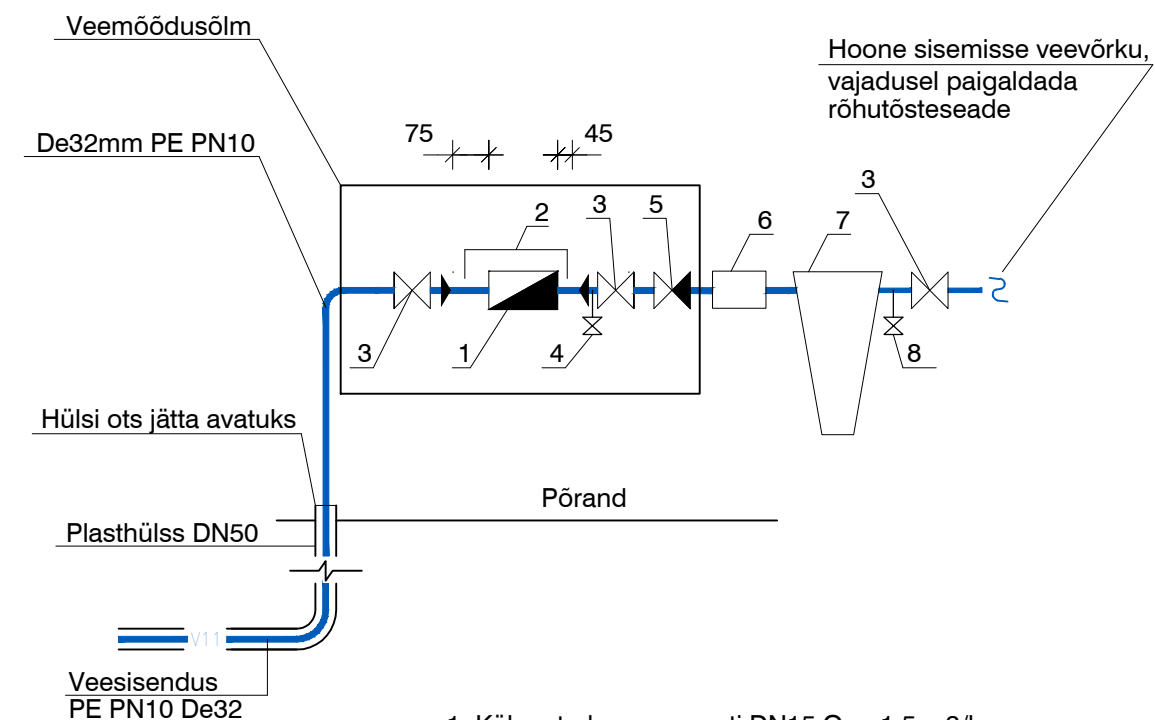
Veesisendi asukoht hoones 1:50



Märkused:

1. Veemöödusõlm monteerida tsiingitud terastorudest DN25/15.
2. Veearvesti konsool tuleb maandada.
3. Veemöödusõlme ehitamisel kasutada mittelaktivõetavaid liitmikke.
4. Veemöödusõlm paigaldatakse maj/tehnoruumi seinale, see on kuiv ja valgustatud ruum, kus temperatuur ei lange alla +4 °C. Ruumi põrandasse on kavandatud trapp.
5. Veemöödusõlm paigaldada põrandast 700 mm kõrgusele. Veearvesti ees tagada vaba ruum min. 800 mm.
6. Paigaldamisel jälgida Tehnovõrkude Ehituse OÜ poolt esitatud nõudeid.

Veemöödusõlme skeem



1. Külma tarbevee arvesti DN15 Qn=1.5 m³/h - peaveearvesti
2. Veearvesti konsool liikuva hülsiga
3. Täisavaga kuulkraan DN25
4. Kolmik kuulkraaniga surve mahavõtmiseks DN25/15
5. Tagasilöögiklapp DN25
6. Mudafilter
7. Peenfilter
8. Tühjenduskraan DN25/15