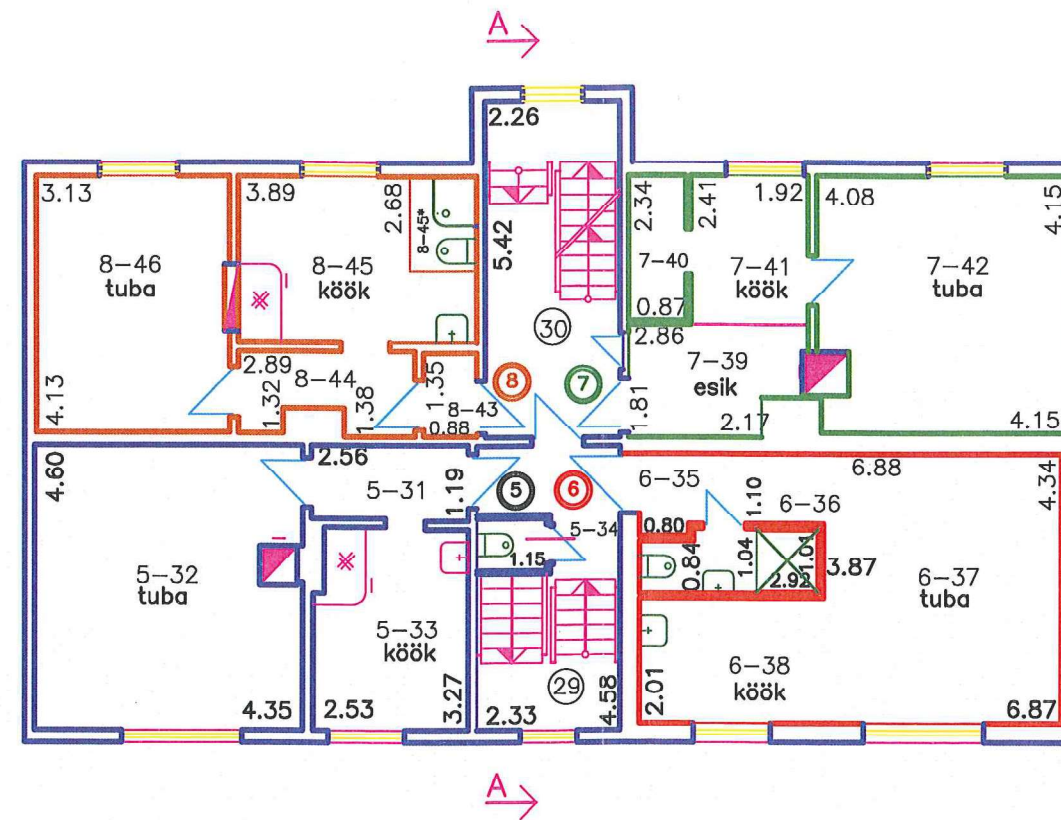


2. korrus



KB

Laps

Linn

OBJEKTI / ADDRESS
Harju maakond
Keila linn Haapsalu mnt 47
OBJEKTI NIMETUS
Elamu
OÜ KEILA MAAMÕÖDU-JA PROJEKTEERIMISBÜROO
Piiri tn 5
Keila linn
Telef. 6781937. 5098562

jooniste arv: 10

joonis nr. 3

TEINE KORRUS

M 1:100

Mõeldistas: T.Pervova

juuni 2009.a.

Koostas: T.Pervova

Kontrollis: R.Kassmann

töö nr. 0907