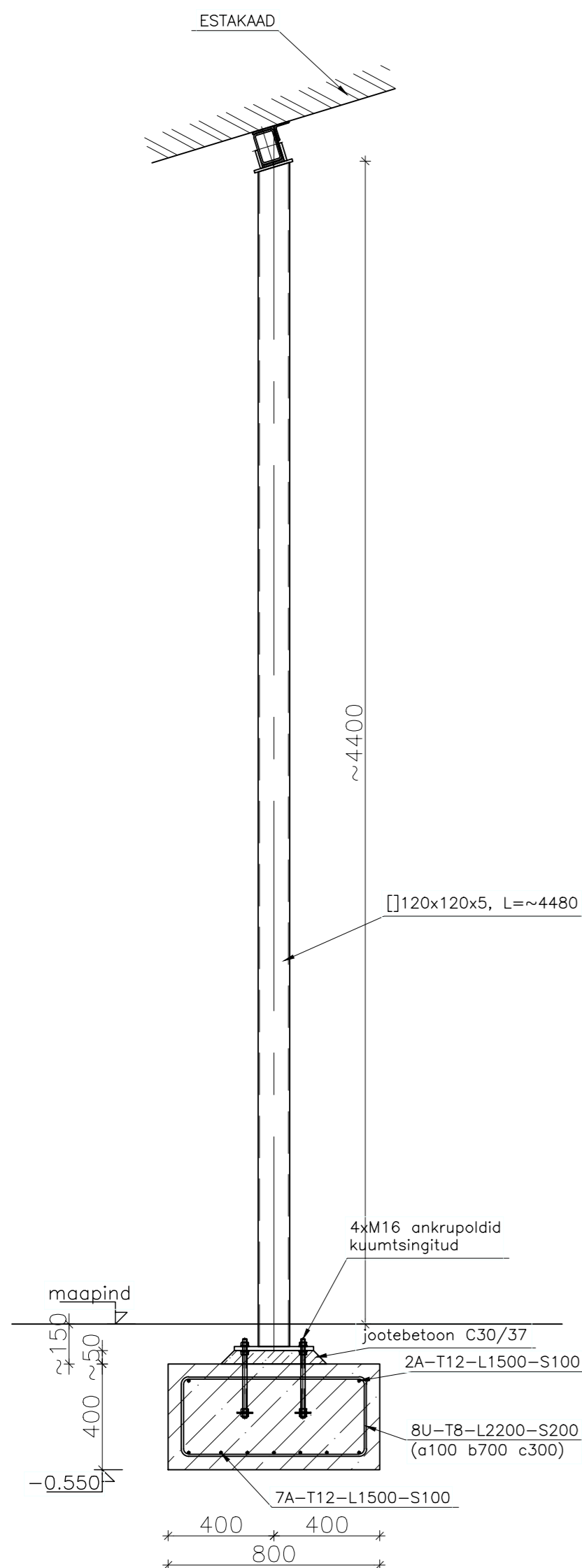
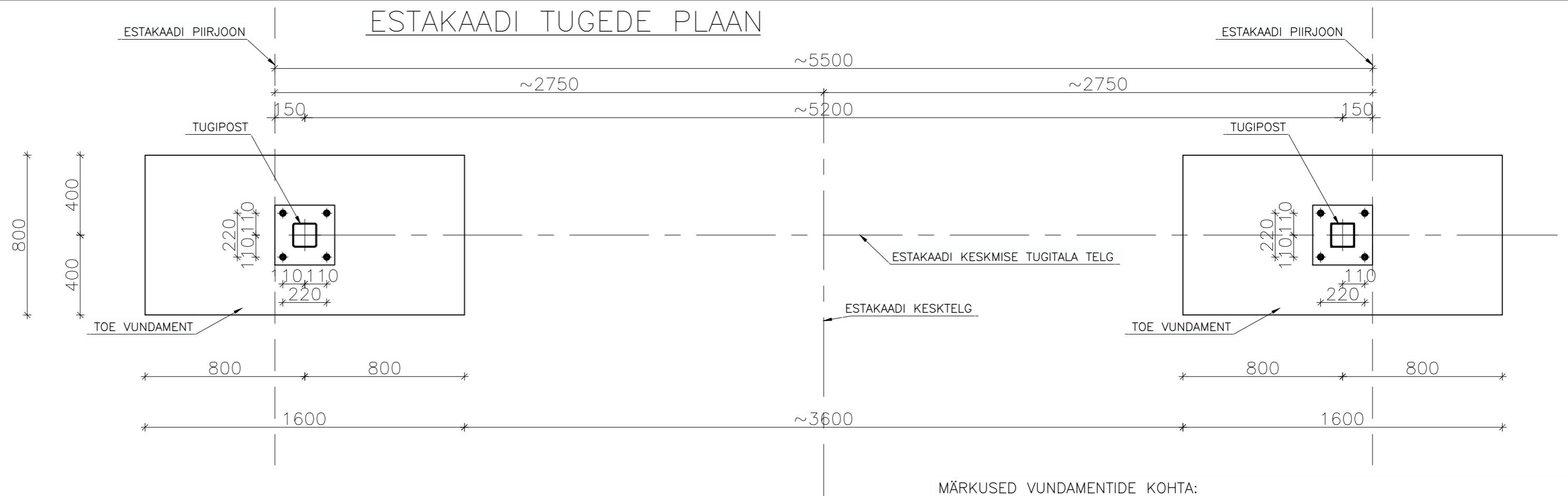


ESTAKAADI TOE LÕIGE

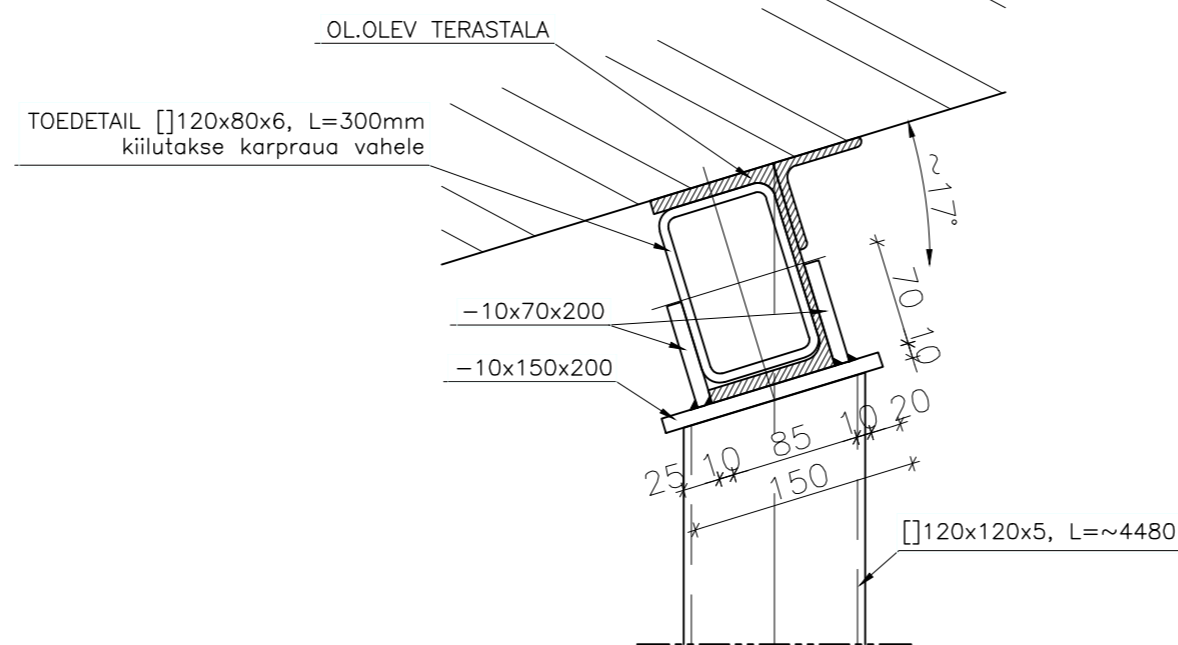


ESTAKAADI TUGEDE PLAAN



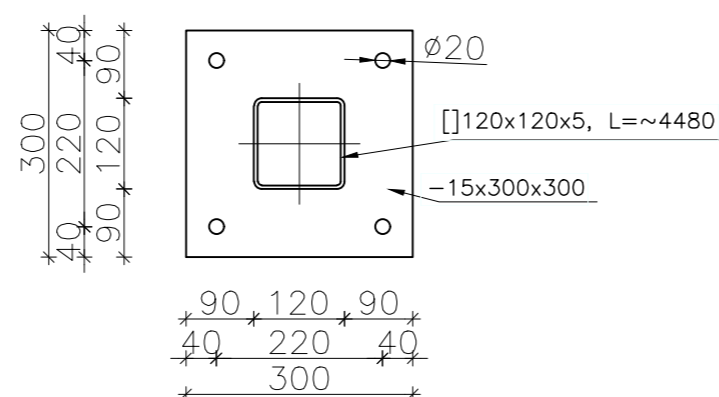
POSTI PEA

M1:5



POSTI JALG

M1:10



MÄRKUSED VUNDAMENTIDE KOHTA:

- TALDMIKUD PAIGALDATAKSE TIHENENUD TÄITEPINNASE KIHILE. TALDMIKE ALT EEMALDATAKSE ORGAANIKAT SISALDAV PINNAS (MULD, PUUJUURED JNE.). VAJADUSEL TEHAKSE TALDMIKUTE ALLA TIHENDATUD KILLUSTIKALUS.
- BEToon C25/30 XC2 (EN 206-1)
- SARRUSTE KLASS B500B (EVS-EN 10080).
- SARRUSTERASE PAINUTAMINE, LÕIKAMINE VASTAVALT STANDARDILE EVS-EN 13670. SARRUSTE KAITSEKIHT 50mm.
- ANKRUPOLDID TEHAKSE KUUMTSINGITUD KEERMELATIST M16, klass 8.8.
- jootebetoon C30/37.
- KUI VUNDEERIMISALASSE JÄÄVAD KOMMUNIKATSIOONITRASSID TULEB TALDMIKU KUJU VASTAVALT MUUTA. PÕHJA PINDALA PEAB JÄÄMA SAMA SUUREKS, MUUDATUS KOOSKÖLASTADA PROJEKTEERIJAGA.
- ALTERNATIIVSE VUNDEERIMISLAHENDUSENA VÕIB KASUTADA TERASVAIU 120x120x8. VAIAD SÜVISTATAKSE SINISAVI KIIHTI (VAJA PIKKUS ~7m). VAI JA TUGIPOST ÜHENDATAKSE OMVAHEL TERASLAPI t=20mm ABIL.

MÄRKUSED TERASKONSTRUKTSIOONI KOHTA:

- TERASTOE DETAILID ÜHENDATAKSE OMVAHEL KEEVISLIITEGA. KEEVISE KÕRGUS VÕETAKSE VASTAVALT ÕHEMA KEEVITATAVA ELEMENDI PAKSUSE JÄRGI. KEEVIS TEHAKSE ÜMBER PERIMEETRI KATKESTUSTETA, KUI JOONISEL EI OLE NÄIDATUD TEISITI. KEEVITUSEL KASUTATAV ELEKTROOD PEAB VASTAMA PÕHIMATERJALILE. KEEVITUSTÖÖD TULEB TEHA VASTAVALT EN ISO 3834-3 osa nõuetele.
- TERASELEMENDID PUHASTATAKSE, KRUNDITAKSE JA VÄRVITAKSE VASTAVALT STANDARDILE EVS-EN ISO 12944:2000, KESKKONNA SAASTEKLASS C3L.
- POSTIDE VALMISTAMISEL LÄHTUDA EVS 1090 NÕUETEST.
- LUBATUD TOLERANTSID VASTAVALT EVS 1090 KLASS 1.
- KANTTORUD SULETAKSE ILMASTIKUKINDLALT.
- OLEMASOLEV TERASTALA U140 PUHASTATAKSE TOE KOHALT LAHTISEST ROOSTEST. KANTTORU 120x80x6, L=300mm KIILUTAKSE TERASLAPPIDEGA OL. OLEVA KARPRAUA VÕÖDE VAHELE.
- TUGIPOST PAIGALDATAKSE VUNDAMENDILE NING TÕSTETAKSE ANKRUPOLDI MUTRITEGA VASTU ESTAKAADI KONSTRUKTSIOONI.
- TOEPOST FIKSEERITAKSE KEEVISLIITEGA OL. OLEVA TERASTALA KÜLGE.
- POSTI MÕÖDUD TÄPSUSTADA KOHAPEAL.

ÜLDMÄRKUSED:

- TOE PROJEKTEERIMISEL ON ARVESTATUD, ET ESTAKAADI LÄBIVAJUMISE KORRAL TOETUB ESTAKAADI KESKMIINE OSA TOEPOSTILE. SEETÕTTU MUUTUB SEINASÕRESTIK ~2X LÜHEMAKS.
- KOORMUSTENA ON ARVESTATUD ESTAKAADI OMAKAALU NING KATUSE LUMEKOORMUST. EELDUSEKS ON, ET ESTAKAAD EI OLE KASUTUSEL JA HILISEMALT OLEMASOLEVAD KONSTRUKTSIOONID LAMMUTATAKSE.
- ANTUD LAHENDUS TAGAB ESTAKAADI KONSTRUKTSIOONIDE KANDEVÕIME VÄHEMALT 5a JOOKSUL.
- RB PÕRANDAKONSTRUKTSIOONIDE KÜLJEST VÕIB PUDENEDA LAHTISI BETOONITÜKKE. SEETÕTTU TULEB ESTAKAADI ALUNE KATTA KAITSEVÕRGUGA VÕI PIIRATA LIGIPÄASU ESTAKAADI ALLA.