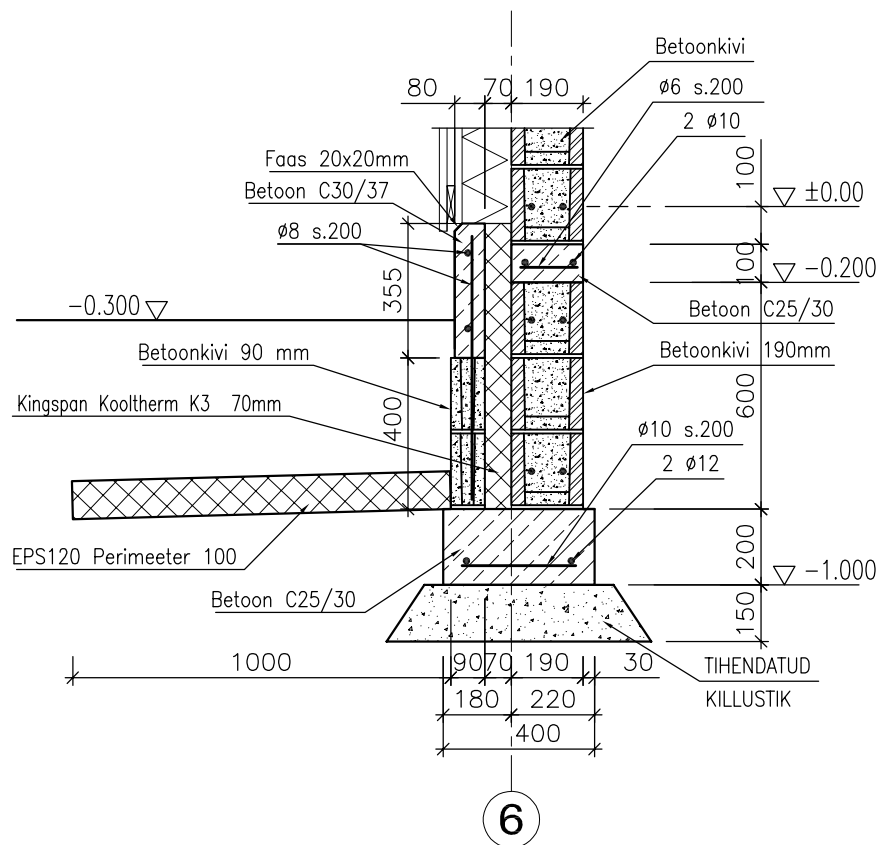


LÕIGE 1-1



MÄRKUSED

1. ÜLDISED MÄRKUSED V.T. EK-4
2. BETOONKIVIST VUNDAMENDIS ARMEERIDA $2 \times \phi 10A500H$ ALUMINE JA ÜLEMINE PLOKIRIDA, SEINAS IGA 4. PLOKIRIDA.
3. VUNDAMENT JA SEIN ARMEERIDA VERTIKAALSE ARMATUURIGA $2 \phi 12A500HW$ S.200, SEINA ARMATUUR ANKURDADA VAHELAE TALASSE.