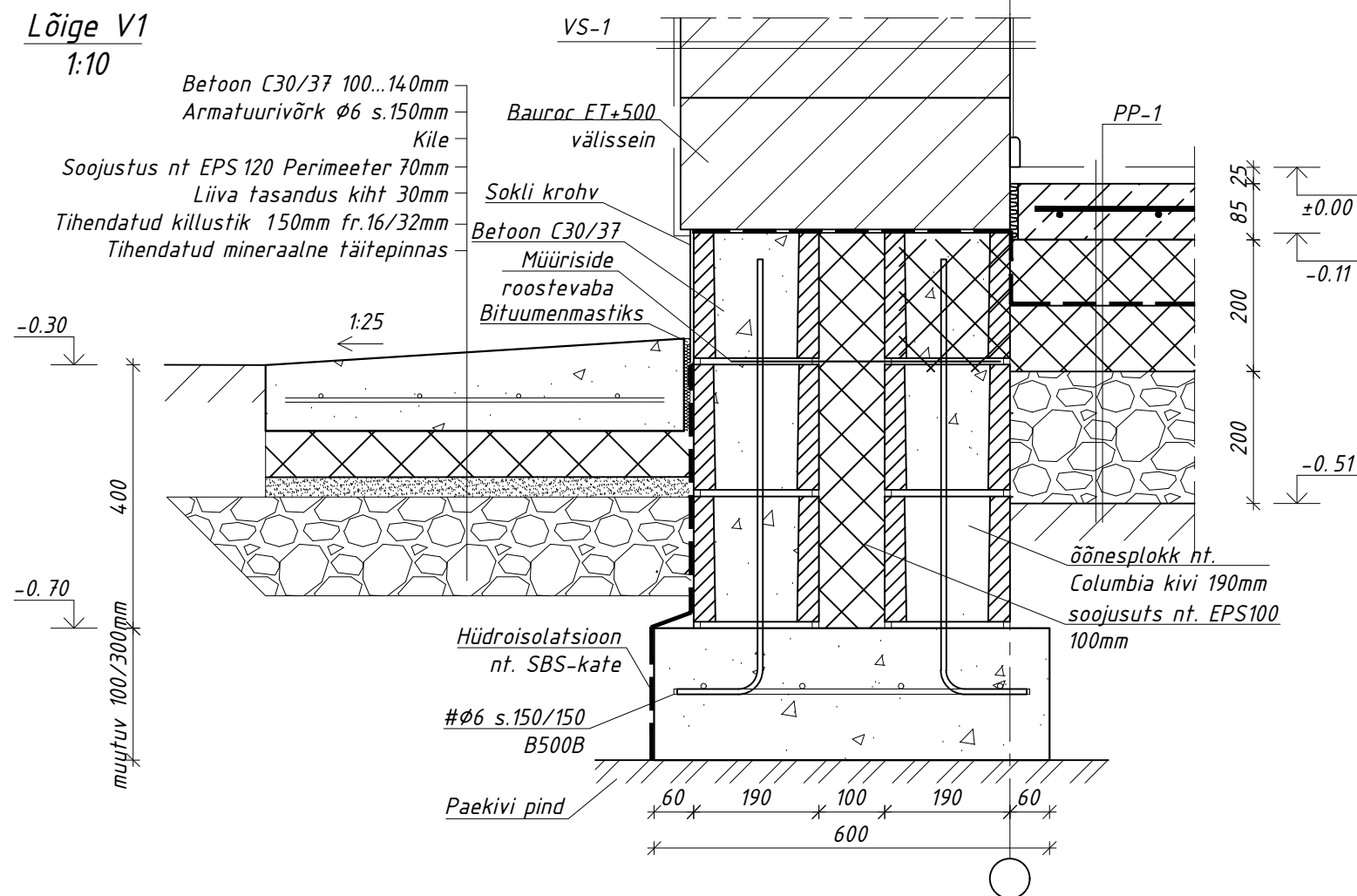


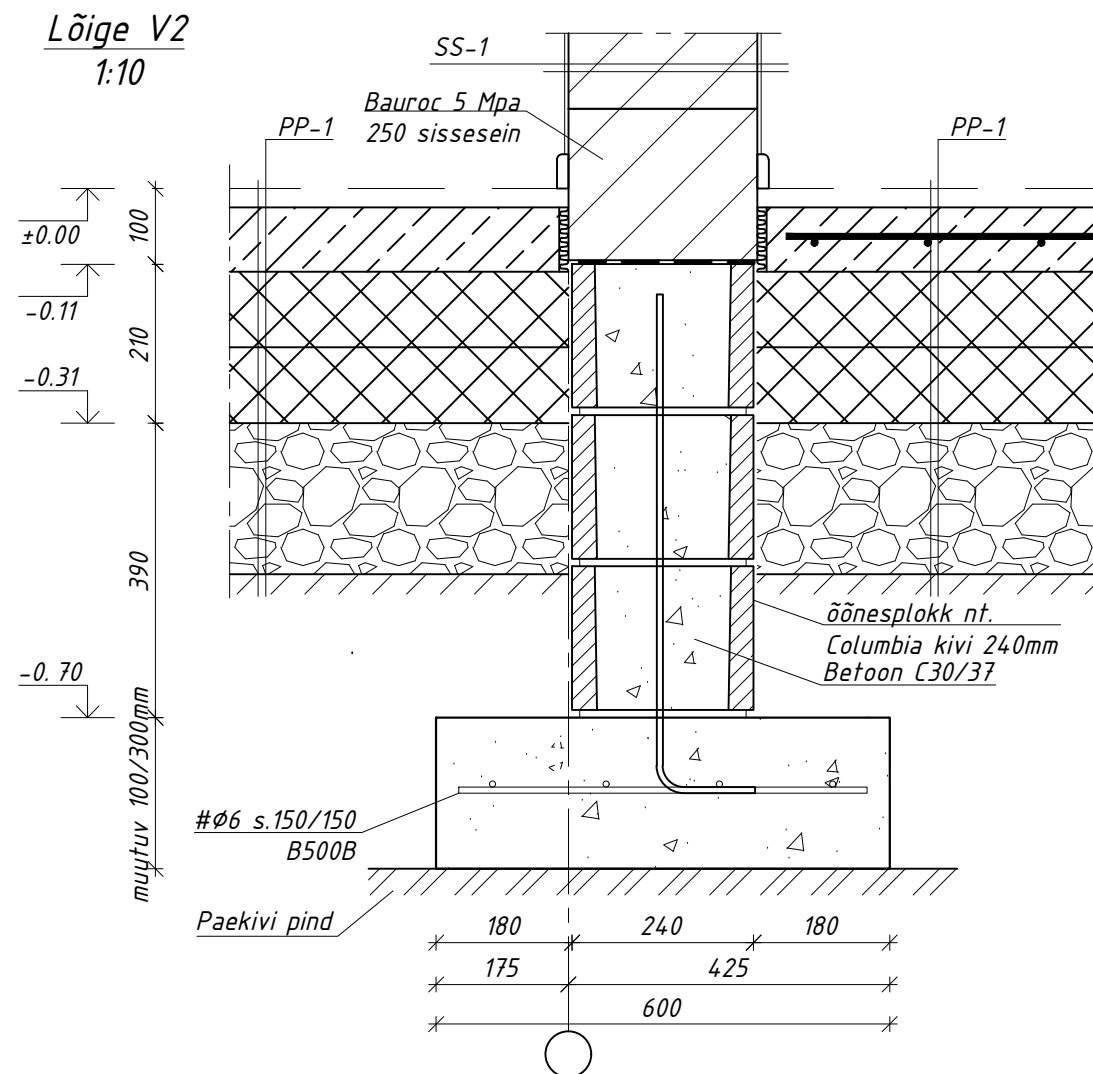
Lõige V1

1:10



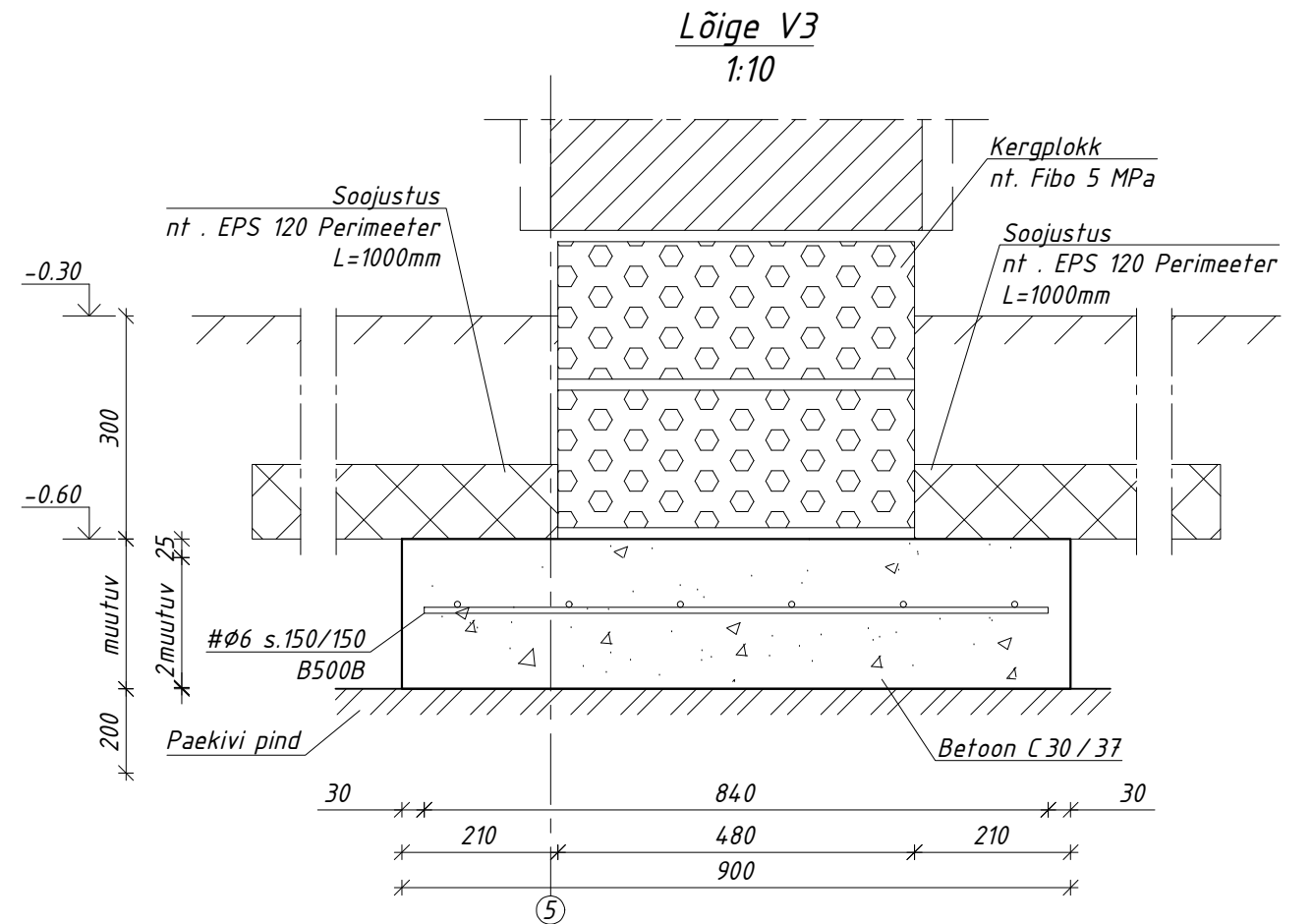
Lõige V2

1:10



Lõige V3

1:10



Märkused:

- Kõik mõõdud on antud millimeetrites.
- Suhtelisele kõrgusele $\pm 0,00$ vastab absoluutne kõrgus + 45,30 m
- Vundamendid valmistada vastavalt EVS-EN 13670-1:2010 esitatud nõutele.
- Betooni tugevusklass C 30 / 37, keskkonnaklass XC2.
- Armatuurterase tugevusklass B500B (EVS-EN 10080:2006).
- Vundamendi plaan on esitatud joonisel EK-5-101
- Taridetailid paigaldada monoliitse osa valamise ajal.

TELLIJA	Eraisik -				
OBJEKT	Elamu konstruktiivne ehitusprojekt				
OBJEKTI ADRRESS	Harju maakond, Lääne-Harju vald, Valkse küla,				
KUUPÄEV	JOOINISE NIMETUS				
04.03.2026	Vundamendi lõiked V1, V2 ja V3				
KUUPÄEV	PROJ NR	JOOINISE NR	PROJ ETAPP	MÕÖTKAVA	REV
04.03.2026	2026-01	EK-7-101	PP	1:10	0