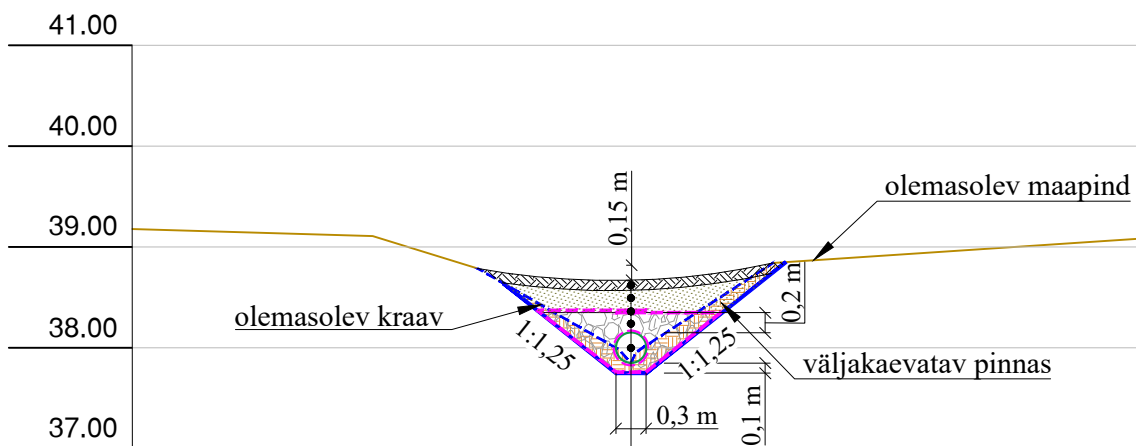
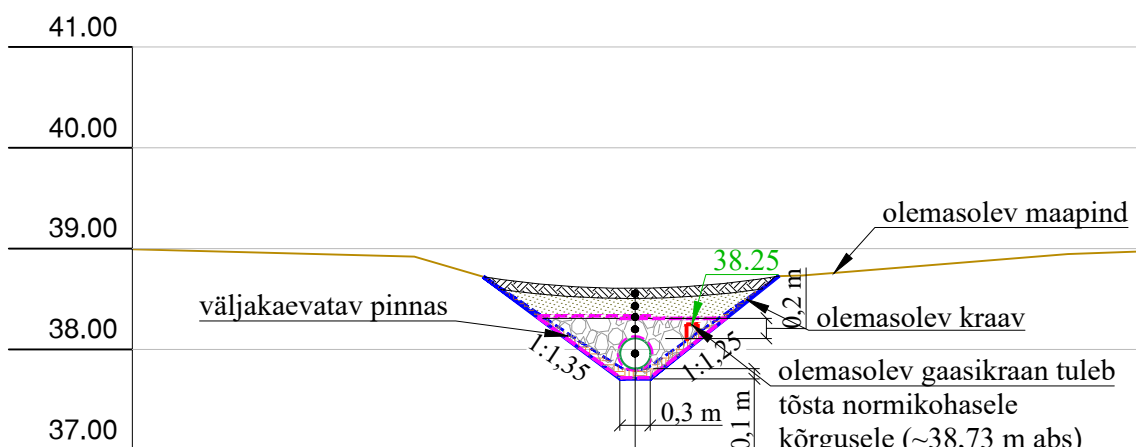


Lõige A-A



kasvupinnas ja muruseeme, h=100 mm
 sõelutud kruus, fr 0-32 mm (täide)
 killustik padja ümber nõeltöödeldud ja
 filtreeriv geotekstiil (Tyvar SF27 või
 samaväärne) ülekate vähemalt 0,3 m.
 killustikpadi - paeivikillustik, fr 16-32 mm
 PE dreanaažitoru, D_i 300 mm, SN8, perfor.
 180°(mähitud PP700 filtriga)

Lõige B-B




Ristuvate tehnotrasside ligikaudne sügavus:

- vee survetoru 37,00 m
- kanalisatsioonitoru 37,29 m
- gaasitoru 37,44 m

kasvupinnas ja muruseeme, h=100 mm
 sõelutud kruus, fr 0-32 mm (täide)
 killustik padja ümber nõeltöödeldud ja
 filtreeriv geotekstiil (Tyvar SF27 või
 samaväärne) ülekate vähemalt 0,3 m.
 killustikpadi - paeivikillustik, fr 16-32 mm
 PE dreanaažitoru, D_i 300 mm, SN8, perfor.
 180°(mähitud PP700 filtriga)

MÄRKUSED:

1. Lõigete asukoht vt joonis AA-4-01.
2. Kõrgused EH200 süsteemis.
3. Joonised ja seletuskiri on projekti lahutamatud osad ning neid tuleb käsitleda koos.

 Kobras OÜ Riia 35 www.kobras.ee tel 7300 310 Tartu 50410 kobras@kobras.ee	Töö tellija		ERLE UNT			
	Töö nimetus		VESKIVILLA TN 9 DRENAAZI PROJEKT			
Projekteerija Karina Medvedeva	Projektijuht Ervin R. Piirsalu	Joonise nimetus				RISTLÕIKED A-A...B-B
Kontrollis Ervin R. Piirsalu	Mõõtkava 1:150	Töö nr 2025-277	Stadium PP	Joonise tähis/nr AA-6-01	Versiooni nr V02	Kuupäev 12.2025