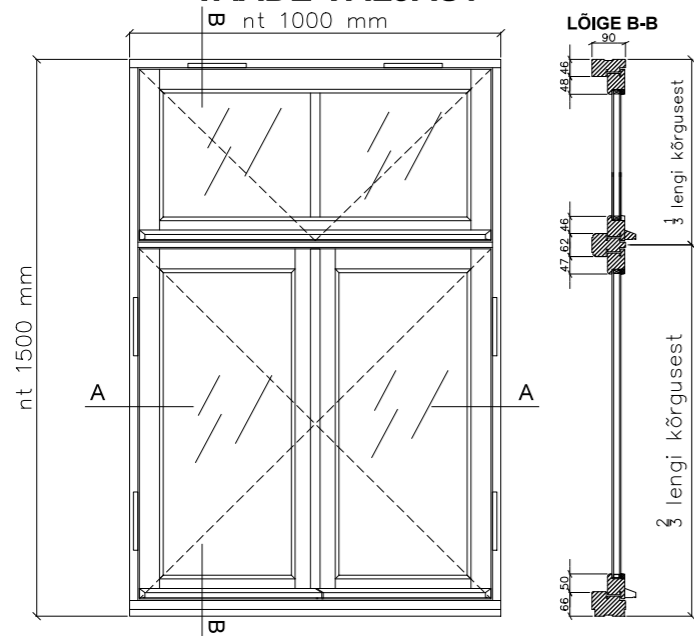
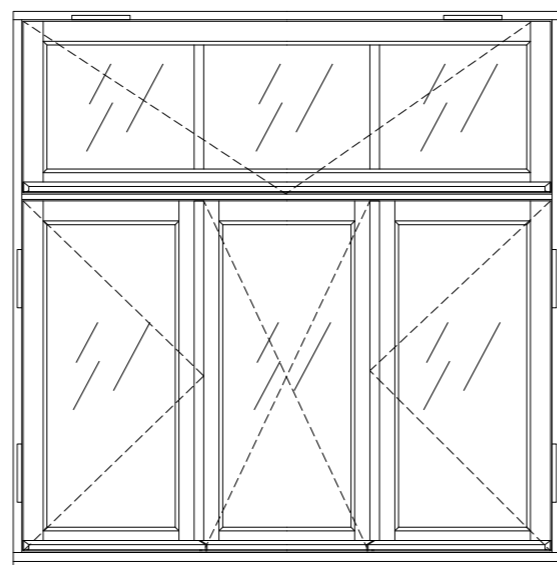


ÜHERAAMSELT VÄLJAPOOLE AVANEV AKEN (ÜRV90-AKOS)

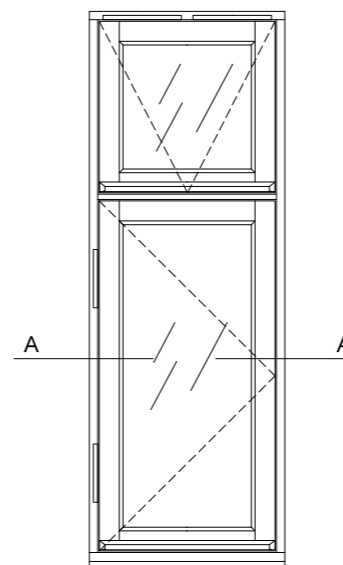
T-1/2 VAADE VÄLJAST



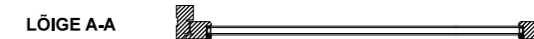
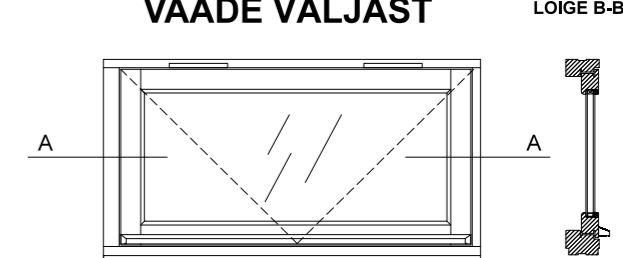
T-1/3 VAADE VÄLJAST



T-1/1 VAADE VÄLJAST



1-osaline kaldavanev VAADE VÄLJAST

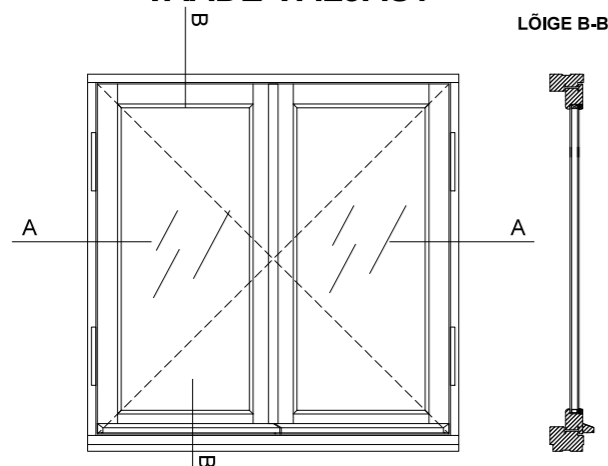


LÕIGE B-B

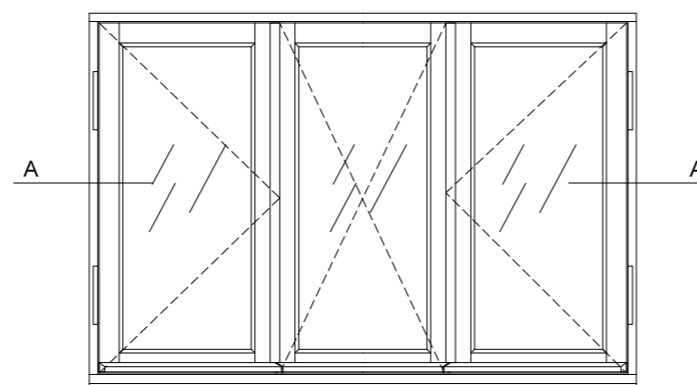
KASUTATAV FURNITUUR (VAJADUS ÜHEL RAAMIL)

Süvistatud pikksulgur aktiivsel raamil	1 tk.
Süvistatud servariivid passiivsel raamil	2 tk.
Tsingitud mantelhinged	2 tk.
Tuulehaagid (lahtise akna fikseerimiseks)	1 tk.
Lingid - Cr-link alumiisel, Imposti või lengi vastas 302P/V kõverlink	1 tk.
Tihendid- Silikoon 10mm, 2 perimeetrit	

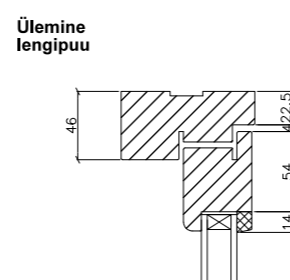
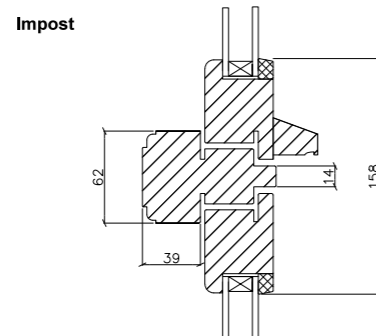
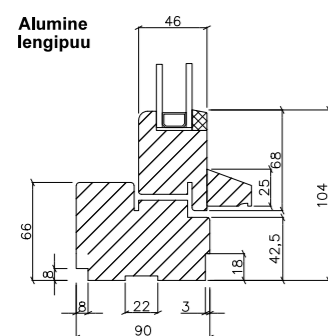
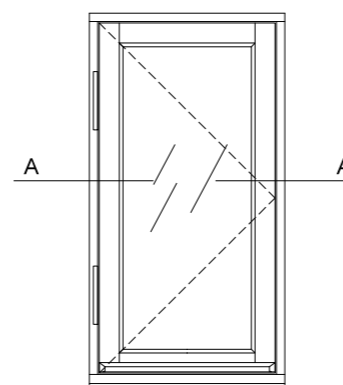
2-osaline VAADE VÄLJAST



3-osaline VAADE VÄLJAST



1-osaline VAADE VÄLJAST



TOOTE KOOSTIS

RAAMID JA LENG	Sõrmjätkatud männi liimpuit
TIHENDID	Silikoontihend läbimõõd 10 mm, 2 perimeetrit
KLAASILIIST	PVC liist 10 x 14 mm
KLAASPAKETT	P44s-16ar Al liist
VIIMISTLUS	S_0502 Y standardvälgel, Või kliendi valikul RAL, RR või Tikkurila Vana Aja Värvide värvikataloog.

PROSSPULKADE PROFIILID

nr 1	nr 2	Tuuleliist

Märkused:

- Akna seinavaa peab olema kontrollitud tellijal kohapeal ning toodetele peavad olema jäetud sobivad paigaldusvahed.
- Toodete täpsed lengi välismõõdud, jaotusmõõdud, sulused, hinged, värvus jms on kirjeldatud tootjapoolses tellimuse kinnituses.

KINNITAMINE TELLIJALE	Kuupäev	Kinnituse selgitus	Asutus	Kinnitaja
Tootja	Objekti nimetus ÜR90 (AKOS) Üheraamselt väljapoole avanev puitaken		Joonise nr: - -	
	Joonise nimi: AKENDE SPETSIFIKATSIOON		Mõõt: 1:20 (A3)	
Projekteerija:	Tellija:			
Joonestanud:	Kuupäev:		Pr. staad: PP	
Kinnitanud:	Töö nr: ÜRV90-AKOS-2-ÜLDNÄITED		Arh. nr: - -	