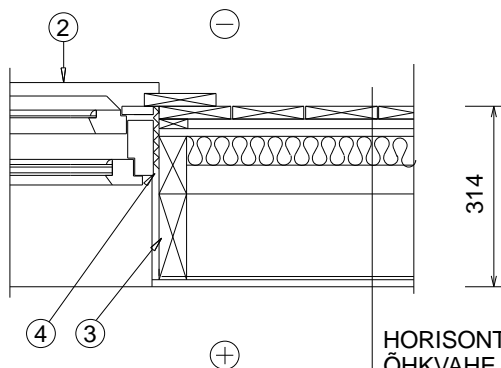
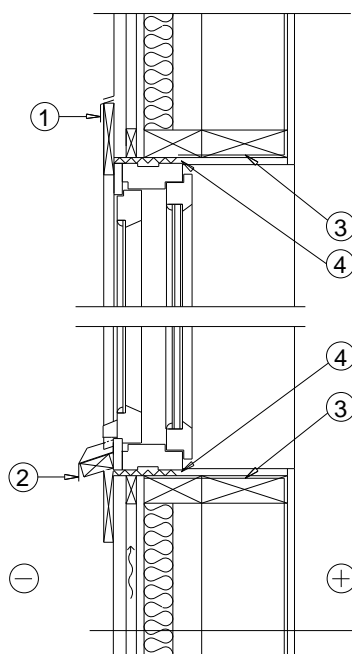


AKEN VÄLISSEINAS  
HORISONTAALLÕIGE



HORISONTAALNE VOODRILAUD 21MM  
ÕHKVAHE 30X80MM, SAMP 600MM  
TUULETÕKKEPLAAT 13MM  
PUITKARKASS 50X100MM, SAMP 600MM  
VAHEL MINERAALVILL 100MM  
OLEMASOLEV PALKSEIN 150MM  
SISEVIIMISTLUS

AKEN VÄLISSEINAS  
PÜSTLÕIGE



- 1 Vihmaplekk
- 2 Aknaplekk
- 3 Aurutõkkekile
- 4 Tihend

HORISONTAALNE VOODRILAUD 21MM  
ÕHKVAHE 30X80MM, SAMP 600MM  
TUULETÕKKEPLAAT 13MM  
PUITKARKASS 50X100MM, SAMP 600MM  
VAHEL MINERAALVILL 100MM  
OLEMASOLEV PALKSEIN 150MM  
SISEVIIMISTLUS

OBJEKT	Kesklinna linnaosa, Tallinn, Harjumaa					Töö nr.
JOONIS	AKEN VÄLISEINAS (TÜÜPSÕLMED)					A 18
AUTOR						
PROJEKT					Eelprojekt	M1:10