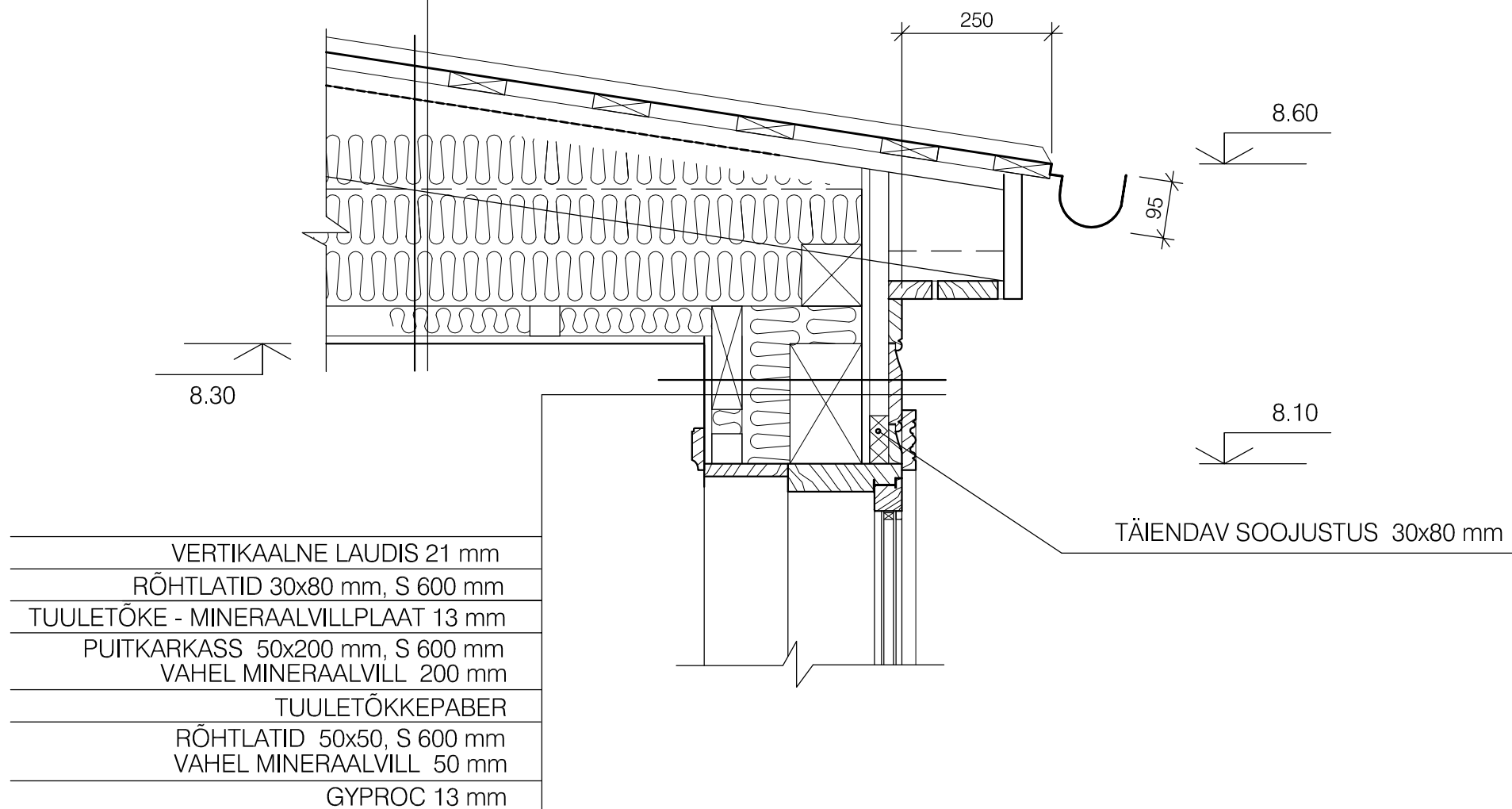


KATUSE TARINDUS
TUULUTATAV ÕHURUUM
SOOJUSTUS - MINERAALNE PUISTEVILL 300 MM OLEMASOLEVATE LAETALADE 50 x 200 mm VAHEL
AURUTÕKE - POLÜETÜLEENKILE 0,1 mm
LATID 25x60 mm, S 300mm
GYPROC 13 mm



Arhitekt					
OBJEKT	9/1 elumaja, Tallinna linn, Harjumaa				Töö nr.
JOONIS	SÕLM 1. RÄÄSTA SÕLM				A 13
AUTOR					
PROJEKT				Eelprojekt	m 1 : 10