

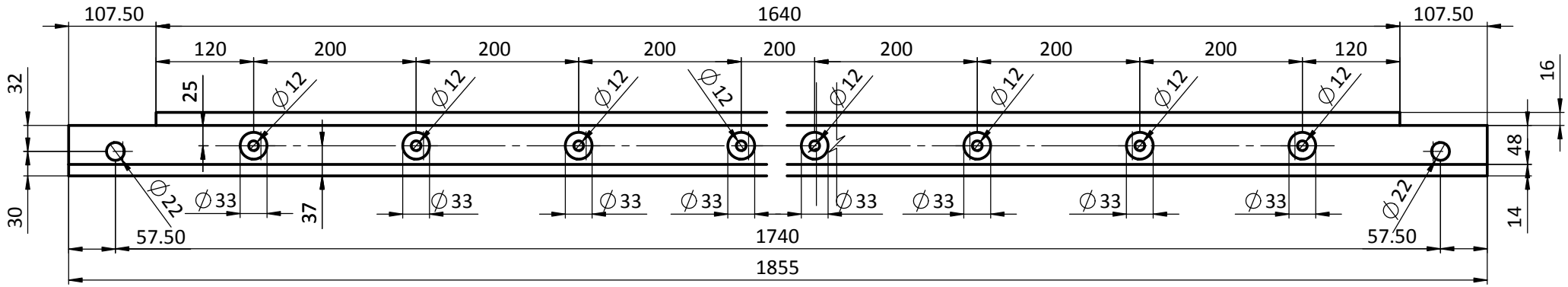
373УН35.0301-225

Перв. примен.

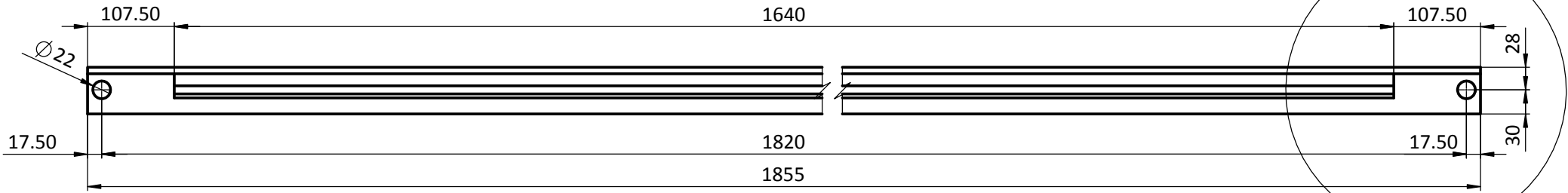
373УН35.0301-50

Справ. №

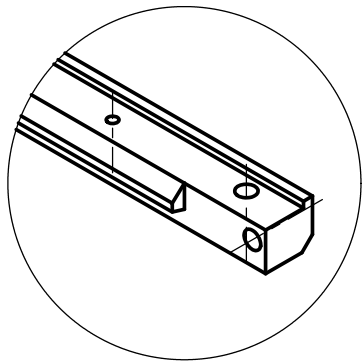
1-1



2-2



CA (1 : 5)



CA

Подп. и дата

Инв. № дубл.

Взам. инв. №

Подп. и дата

Инв. № подл.

Изм.	Лист	№ докум.	Подп.	Дата
Разраб.				
Пров.				
Т. контр.				
Н. контр.				
Утв.				

ГОСТ19281-2014/Ст09Г2С
DIN EN 10025-2/S355J2

Лит.	Масса	Масштаб
Лист		Листов 2