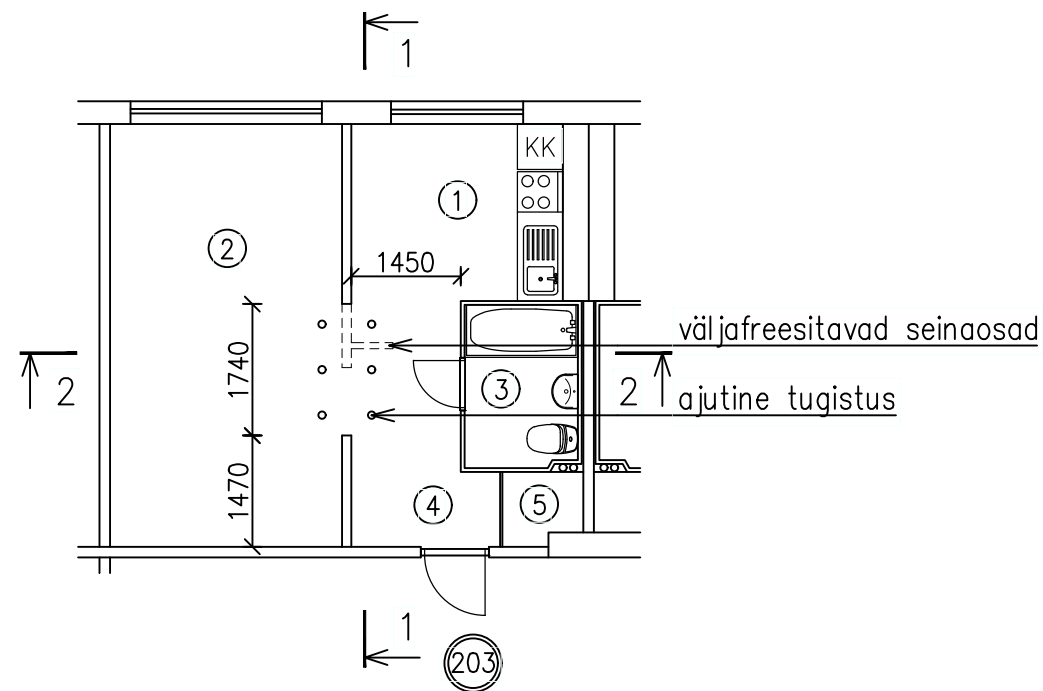


väljafreesitav seiniosa

kiilankrud  
M10x100 3tk  
IPE140  
l=2040mm

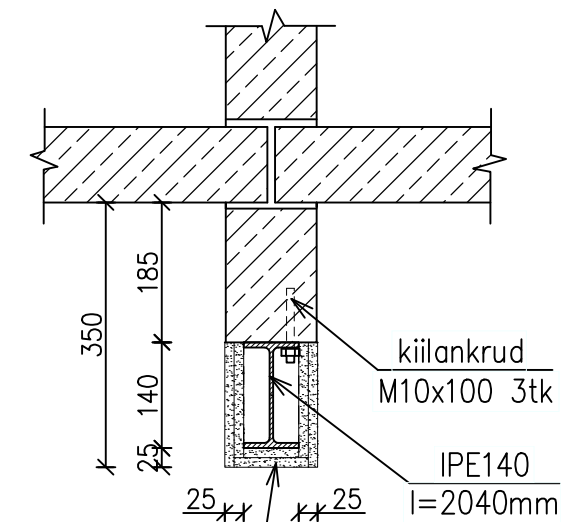
PLAAN



Ruumide eksplikatsioon		
ruumi nr.	ruumi nimetus	ruumi pindala, m <sup>2</sup>
1	kööginurk	6,6
2	elutuba	17,1
3	vannituba/WC	3,2
4	esik	4,8
5	garderoob	1,0

Kõetav pind 32,7m<sup>2</sup>; Eluruumi pind 32,7m<sup>2</sup>

3-3



katta tulekaitse kipsplaatidega või tulekaitsevõõbaga  
vastavalt tulepüsivusnõudele R60  
(nt Knauf Fireboard või analoog, kinnitus - vastavalt tootja juhendile)

Tingmärgid:

==== -olemasolev sein

----- -freesitav ava, lammutatav sein

Märkused:

- Üldised märkused vt seletuskiri.
- Materjalide kulu kokkuvõte:  
IPE140 S235 l=2040mm kaal 26,3kg  
kiilankrud M10x100 3tk
- Lõige 2-2 vt joonis EK-7-02.