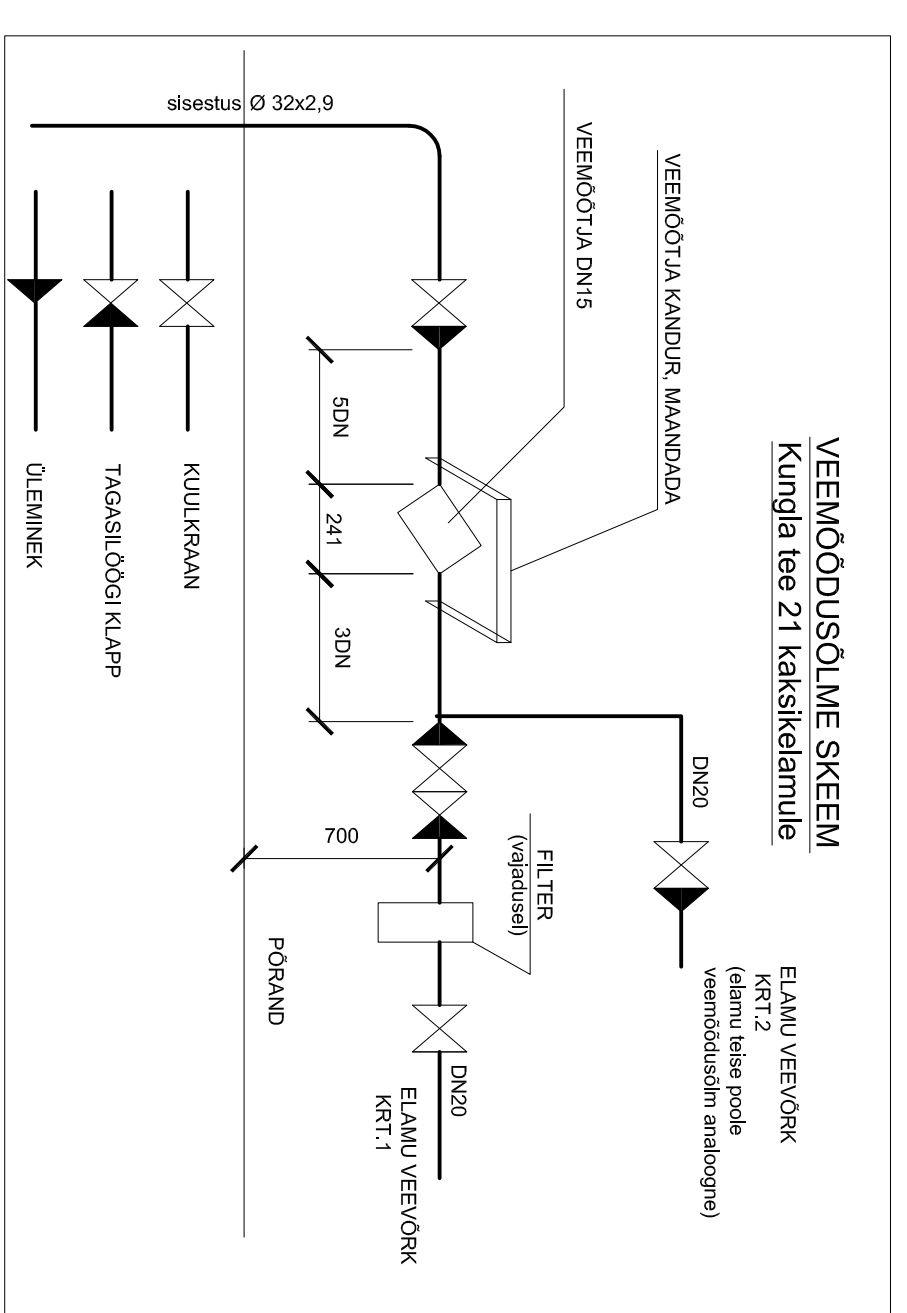


TÄHIS	RISTLÕIGE	PIKKUS	ARV	MÄRKUSED
S1	BxH mm	3600	2 / -	(koormused)
S2	375x400	1600	3 / 1	q=30kN/m
S3	200x200	3000	1 / -	q=15kN/m
S4	375x200	2000	1 / 1	q=15kN/m
S5	375x200	2000	2 / -	q=15kN/m
S6	375x200	1600	5 / 4	q=15kN/m
S7	375x200	2400	1 / 2	q=20kN/m
S8	200x200	2400	1 / -	q=20kN/m

MÄRKUSED:

- Akraavade tähistus: A-8(L) al.km.+0.00 ü.lkm.+2.10 AKNATÄHIS(aknalaud) alumine kõrgusmärk ülemine kõrgusmärk
- Trepi piirideks pingutitega terasrossid, käsipuud (roostevaba teras Ø50mm) kõrgusel 1100mm.
- Aknalaud lamineeritud MDF valge, h=30mm, pikkus=ava, sügavus ~ 175mm (siseseinaga tasaj), kõik küljed kantis servaga.
- Sillused ST-1 ja ST-2 vt. konstr. osa joonis AE-5*; ST3 kuni ST-5 vt. konstr. osa joonis AE-6*
- Tala T3 vt. konstr. osa joonis AE-7 ja post P1 vt. konstr. osa joonis AE-5*
- Kattaruumi n. "Starveel" elektrikalal TK-STL 9kVv.
- TULETÕKKESEKTSIOONI PIIR



AKOS ARHITEKTUURIBÜROO
 EP – 10093793 – 0001

KAKSIKELAMU PROJEKT
 Häljumaal, Rae vallas, Peetri külas, Kungla tee 21

04343

TOO NR. 04343
 STAAD. JONNIS
 Arhitekt E. Jakob
ESIMISE KORRUSE PIAAN M1:50
 EP A-1