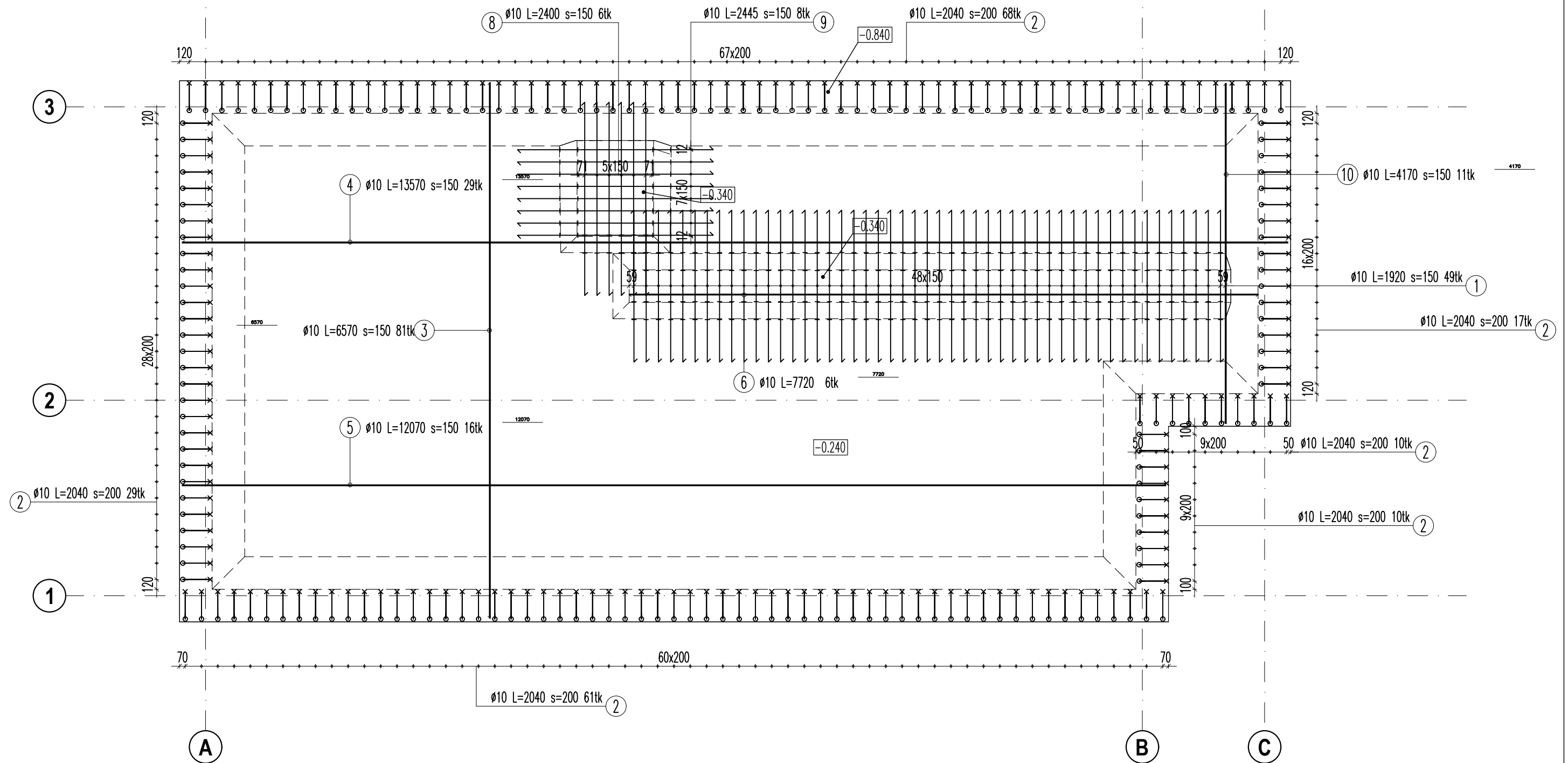


Vundamendi armeerimise plaan

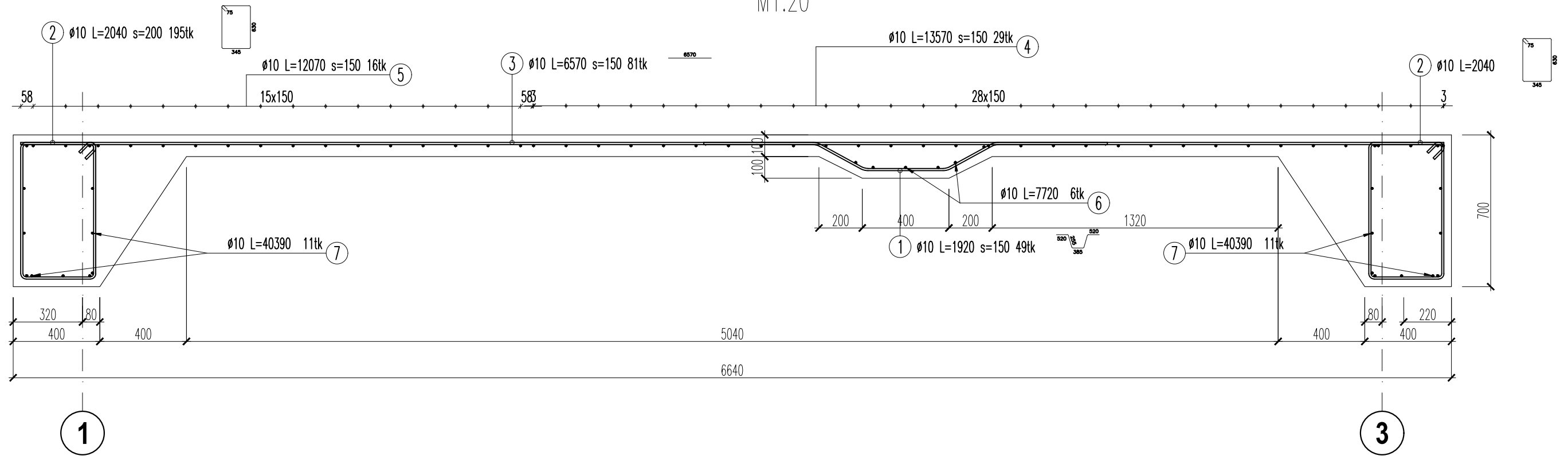
M1:50



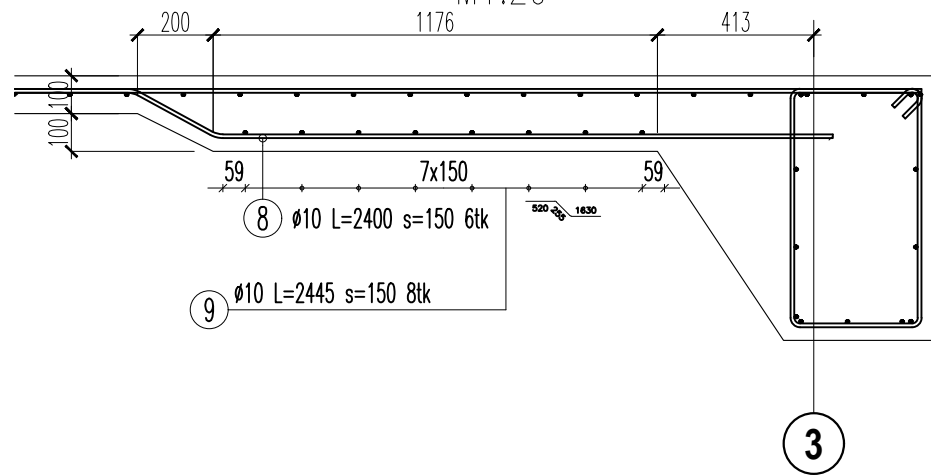
Märkused:

1. Betooni klass (EN-206, EVS 814:2003) C25/30 XC2
2. Kasutatav sarruse klass Bst500S (EN10080).
3. Sarruse kaitsekiht $c_{nom}=35$ mm, põhja all on kaitsekiht $c_{nom}=50$ mm.
4. Antud on sarruse välimised painutusmõõdud.
5. Vundamendi alla rajada killusutiku kiht 200mm.
6. Tolerantsid BY47 normaalkass.
7. Pikivarraste ülekatekohad tuleb kõrvalvarda suhtes nihutada. Ühes lõikes võib jätkata max 50% vardaid.
8. Armatuuri ülekate
ø10 400mm

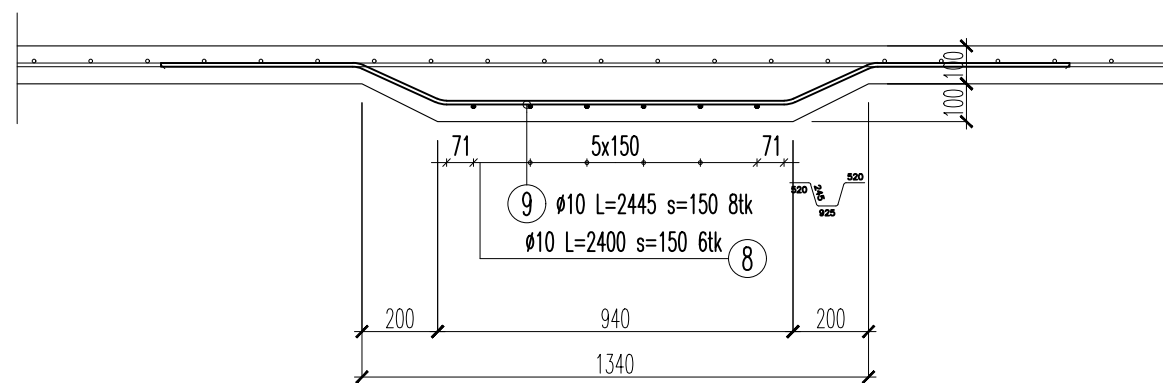
Lõige 1-1
M1:20



Lõige 2-2
M1:20



Lõige 3-3
M1:20

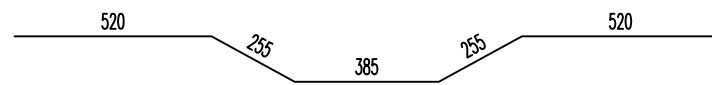


POS.	∅	ARV (tk)	PIKKUS (mm)	A (mm)	B (mm)	C (mm)	D (mm)	E (mm)	F (mm)	PAIN. NURK	Sümbol (mm)	Varda kaal (kg)	Kaal kokku (kg)
①	10	49	1920	520	255	385	520			a = 151 b = 151 c = 151 d = 151		1,2	58,0
②	10	196	2040	630	345					a = 151 b = 151 c = 151 d = 151		1,3	246,7
③	10	81	6570	6570						a = 90 b = 90 c = 90		4,1	328,3
④	10	29	13570	13570						a = 90 b = 90 c = 90		8,4	242,8
⑤	10	16	12070	12070						a = 90 b = 90 c = 90		7,4	119,2
⑥	10	6	7720	7720						a = 90 b = 90 c = 90		4,8	28,6
⑦	10	11	40390	6640	13640	4240	1510	2410	12140	a = 90 b = 90 c = 90 d = 90		24,9	274,1
⑧	10	6	2400	520	255	1630				a = 156 b = 156 c = 156 d = 156		1,5	8,9
⑨	10	8	2445	520	245	925	520			a = 156 b = 156 c = 156 d = 156		1,5	12,1
⑩	10	11	4170	4170						a = 156 b = 156 c = 156 d = 156		2,6	28,3

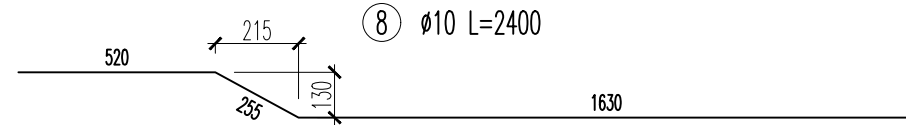
Armatuuri kokkuvõttes ei ole arvestatud armatuuri ülektheid

B500K	0 10
Pikkus (m)	2183,2
Kaal (kg)	1347,0
Subtotal: (kg)	1347,0

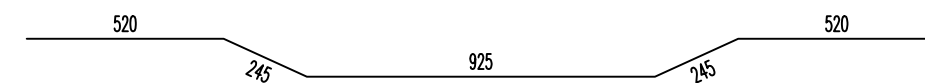
① ∅10 L=1920



⑧ ∅10 L=2400



⑨ ∅10 L=2445



② ∅10 L=2040

