

1

2

3

4

5

6

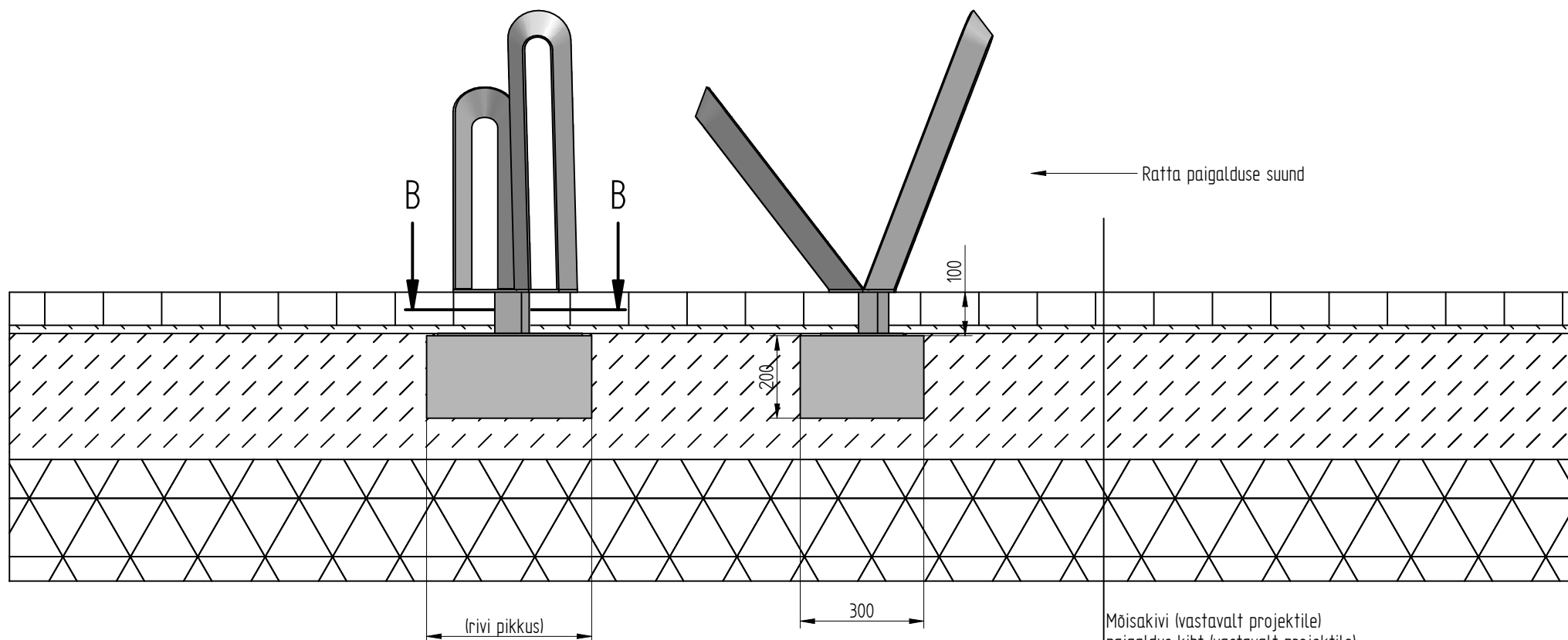
Ver	Muudatus	Kuupaev	Autor

A

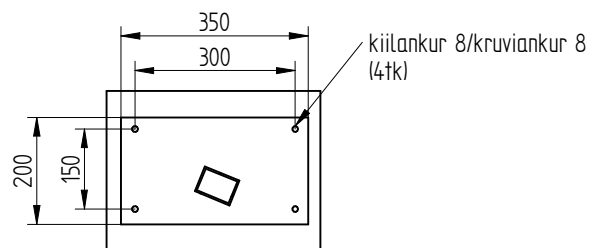
B

C

D



Mõisakivi (vastavalt projektile)  
paigaldus kiht (vastavalt projektile)  
küllustik alus (vastavalt projektile)  
tihendatud alus (vastavalt projektile)



SECTION B-B

	Autor A.Härm	Kuupaev 20.05.16	Kaal	Tapsusnõuded ISO 2768-1	Nimetus Vee mõisakivi
	Lehti	Materjal	Joonise number	Ver.	

Joonis on EXTERY omand. Joonise kasutamine ja paljundamine võib toimuda ainult omaniku loal.