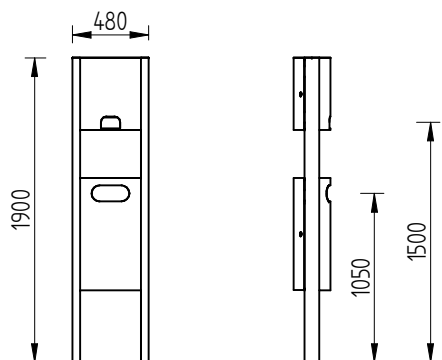


DOGSTATION M4

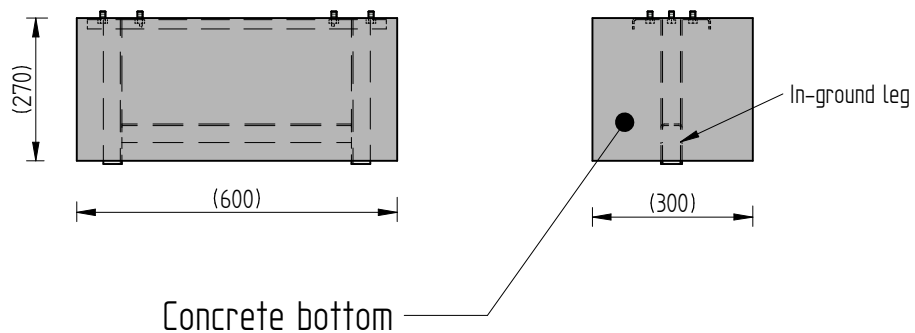
DGM4

Date: 05.07.2013

Page: 1/1



OP. 1



OP. 2

